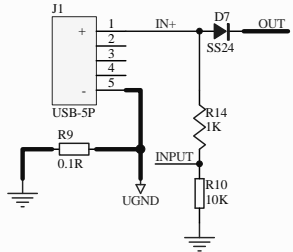
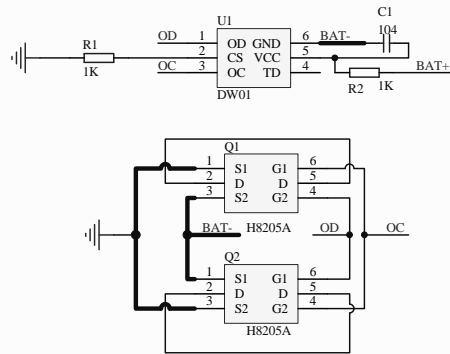


# 基于CSU8RF3421的三合一移动电源应用设计[2A] 同步整流

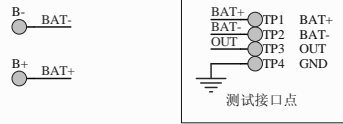
### USB插入检测部分



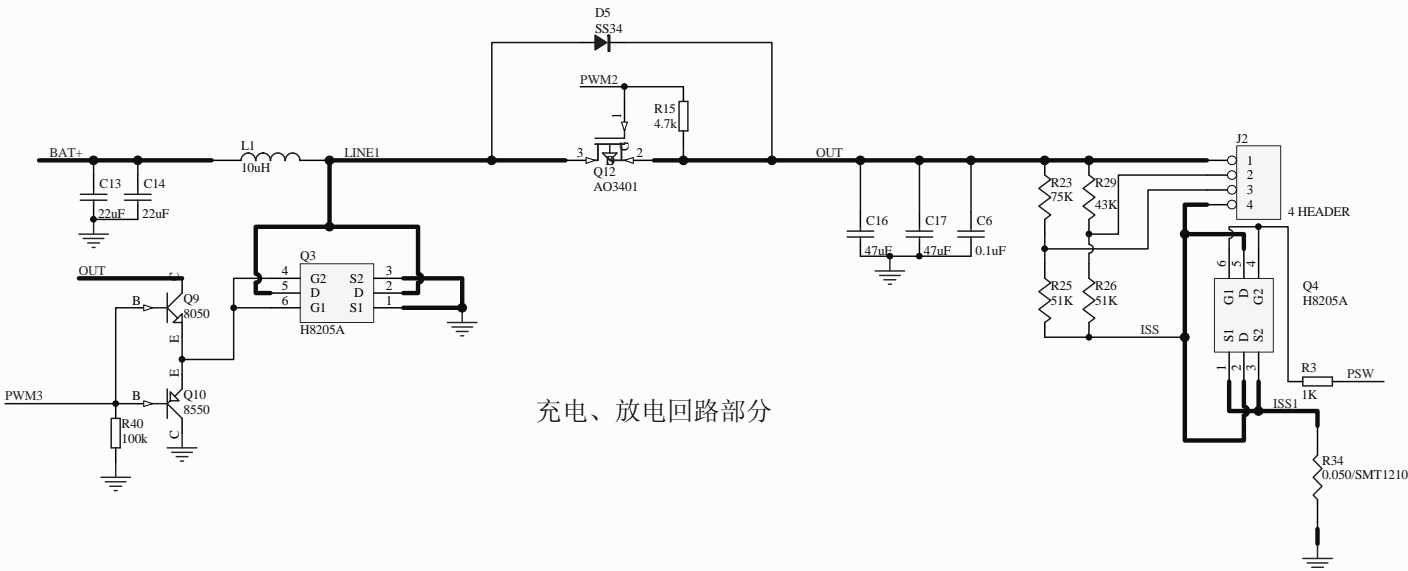
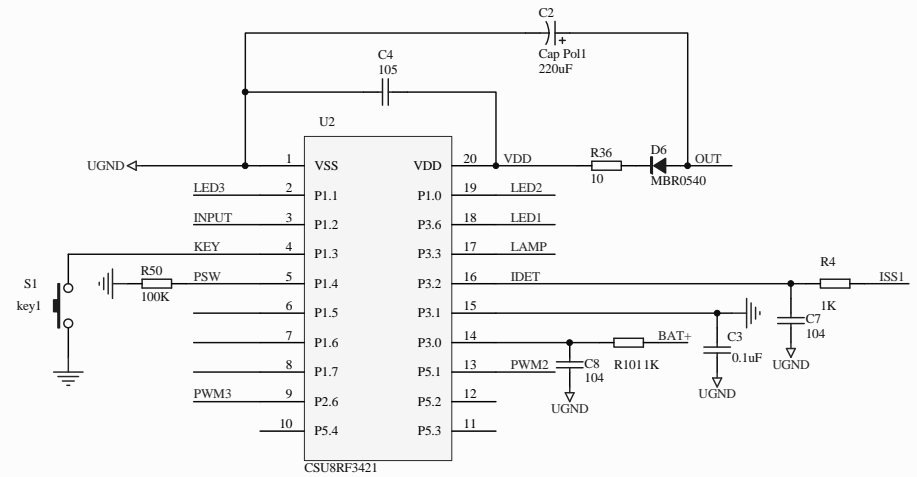
### 保护电路部分



### 电池接口与测试点

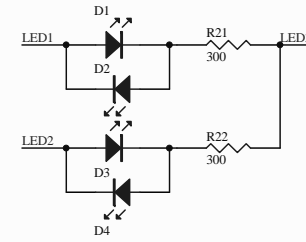


### 主控部分

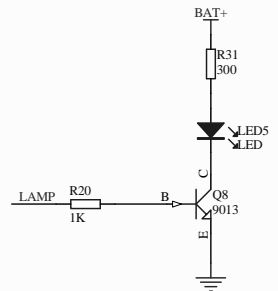


### 充电、放电回路部分

### 电量指示部分



### 照明部分



Title		
<b>2013-09-24</b>		
Size	Number	Revision
B		
Date:	2014-11-5	Sheet of
File:	E:\临时\CSU8RF3421同步整流三合一移动电源BAv4.0.sch	4 of 4