

## 1. 产品概述

### 1.1 功能特点

- 内核
  - 32 位 ARM® Cortex® -M0 CPU
  - 最高 48MHz 工作频率
- 存储器
  - 32K/64 K Bytes 的 flash 存储器
  - 192B Flash 数据存储
  - 4K/8K Bytes 的 SRAM, 带硬件奇偶校验
- 时钟模块
  - 内部 8MHz RC 振荡器(HRC), 典型情况下精度 ±1%
  - 内部 14MHz RC 振荡器(HRC14), 典型情况下精度 ±1%
  - 内部 40kHz RC 振荡器(LRC), 典型情况下精度 ±10%
  - 4~32MHz 晶体振荡器(HXT)
  - 32.768kHz 低速晶体振荡器(LXT)
  - x2, x3,...,x16 锁相环(PLL), 最高支持 48MHz
- 工作环境
  - VDD 电压: 2.0 to 5.5V
  - VDDA 电压: 2.0 to 5.5V
  - VBAT 电压: 1.65 to 5.5V
  - 温度范围: -40 to 85°C, or -40 to 105°C
- 启动方式
  - 支持从闪存存储器启动
  - 支持从系统存储器启动
  - 支持从内部 SRAM 启动
- 电源管理
  - 低功耗模式: 睡眠, 深度睡眠 1, 深度睡眠 2 和掉电模式
  - 电池 VBAT 为 RTC 和备用寄存器供电
  - 支持上电/掉电复位 (POR/PDR)
  - 支持低电压检测 (LVD)
- 通用输入输出(I/O)
  - 39 个 I/O 支持最高 48MHz 工作频率
  - 所有 I/O 映射外部中断向量
- 模数转换器(ADC)
  - 1 路 12 位 ADC
  - 最高 1 μs 转换时间
  - 支持 10 个外部输入通道
  - 工作电压范围: 2.4 to 5.5V
  - 输入电压转换范围: 0~5.5V
- 定时器
  - 1 路 16bit 高级控制定时器 (TIM1), 每路有 6 个带死区控制的 PWM 输出通道
  - 5 路通用的 16 位定时器
    - 1 路基本的 16 位定时器
    - 1 路独立看门狗定时器 (FWDT): 8 位预置数和 12 位自减型计数器
    - 1 路窗看门狗定时器 (WWDT): 7 位自减型计数器
    - 1 个系统时间定时器: 24 位自减型计数器
- DMA
  - 5 通道 DMA 控制器
  - 支持的外设: SPIx, I2Sx, I2Cx, USARTx, TIMx, ADC
- 中断和事件
  - 多达 32 个可单独屏蔽的中断通道
  - 4 种优先级可选
  - 16 个外部中断线
- RTC 和备用寄存器
  - 日历功能
  - 报警和周期性地从深度睡眠 1/深度睡眠 2/掉电模式下唤醒的功能
  - RTC 时钟源: 32.768kHz 晶振时钟, 内部 40kHz 低速时钟, 32 分频的外部晶振时钟
  - VDD 关闭时保存 20 Bytes 的用户数据
- 串行外设接口(SPI)
  - 两个 SPI 接口
  - 支持 I<sup>2</sup>S 和 SPI1 端口复用
  - 3 位预分频器可以产生 8 种主模式频率
  - 4 到 16 位可配置的帧格式
- 通用同步/异步收发器(USART)
  - 2 个 USART
  - 支持: ISO7816 接口, LIN 主从功能, IrDA 传输编解码
  - 自动波特率检测
  - 支持从深度睡眠 1/深度睡眠 2 模式唤醒
- I<sup>2</sup>C
  - 2 路 I<sup>2</sup>C 支持主/从模式
  - 支持: 标准模式 (100k bit/s), 快速模式 (高达 400k bit/s), 超快模式 (高达 1M bit/s)
  - 支持 7 位或 10 位寻址模式
- CRC 发生/校验器
- 串行单线调试 (SWD)
- 封装
  - TSSOP20
  - LQFP32
  - LQFP48

## 1.2 产品说明

CS32F030 系列微控制器采用高性能的 32 位 ARM® Cortex®-M0 内核，嵌入高达 64K Bytes flash 和 8K Bytes SRAM，最高工作频率 48MHz。030 系列包含 3 种不同封装类型，涵盖 20 脚到 48 脚等多款产品。芯片提供标准的通信接口（I<sup>2</sup>C、SPI/I<sup>2</sup>S 和 USART），1 路 12bit ADC，7 个 16bit 定时器，1 个增强控制型 PWM 定时器。

CS32F030 系列微控制器的工作温度范围为-40 度~85 度/-40 度~105 度，工作电压范围 2V~5.5V。芯片提供一系列电源工作模式，以满足不同的低功耗应用。

CS32F030 系列微控制器适用于多种应用场景，例如控制器、手持设备、A/V 接收器、数字 TV、PC 外设、游戏和 GPS 平台，工业应用等等。

## 1.3 器件一览

CS32F030 系列封装类型包括：TSSOP20，LQFP32 和 LQFP48。

表 1 CS32F030 系列

器件	CS32F030XXXX		
	F6P6	K6T6	C8T6
闪存 (K Bytes)	32	32	64
SRAM (K Bytes)	4	4	8
定时器	16 位高级控制	1	
	16 位通用	5	
	基本型	1	
	独立看门狗	1	
	窗看门狗	1	
	滴答定时器	1	
通信接口	SPI/I <sup>2</sup> S	1	2
	I <sup>2</sup> C	1	2
	USART	2	2
ADC	个数	1	
	外部通道数	9	10
	内部通道数	3	
I/O	15	26	39
Clocks:HXT/LXT/HRC/LRC/PLL	1/0/1/1/1	1/0/1/1/1	1/1/1/1/1
工作电压	2~5.5V		
工作温度	环境温度：-40~85°C/-40~105°C 结温：-40~105°C/-40~125°C		
封装类型	TSSOP20	LQFP32	LQFP48

### 1.4 功能框图

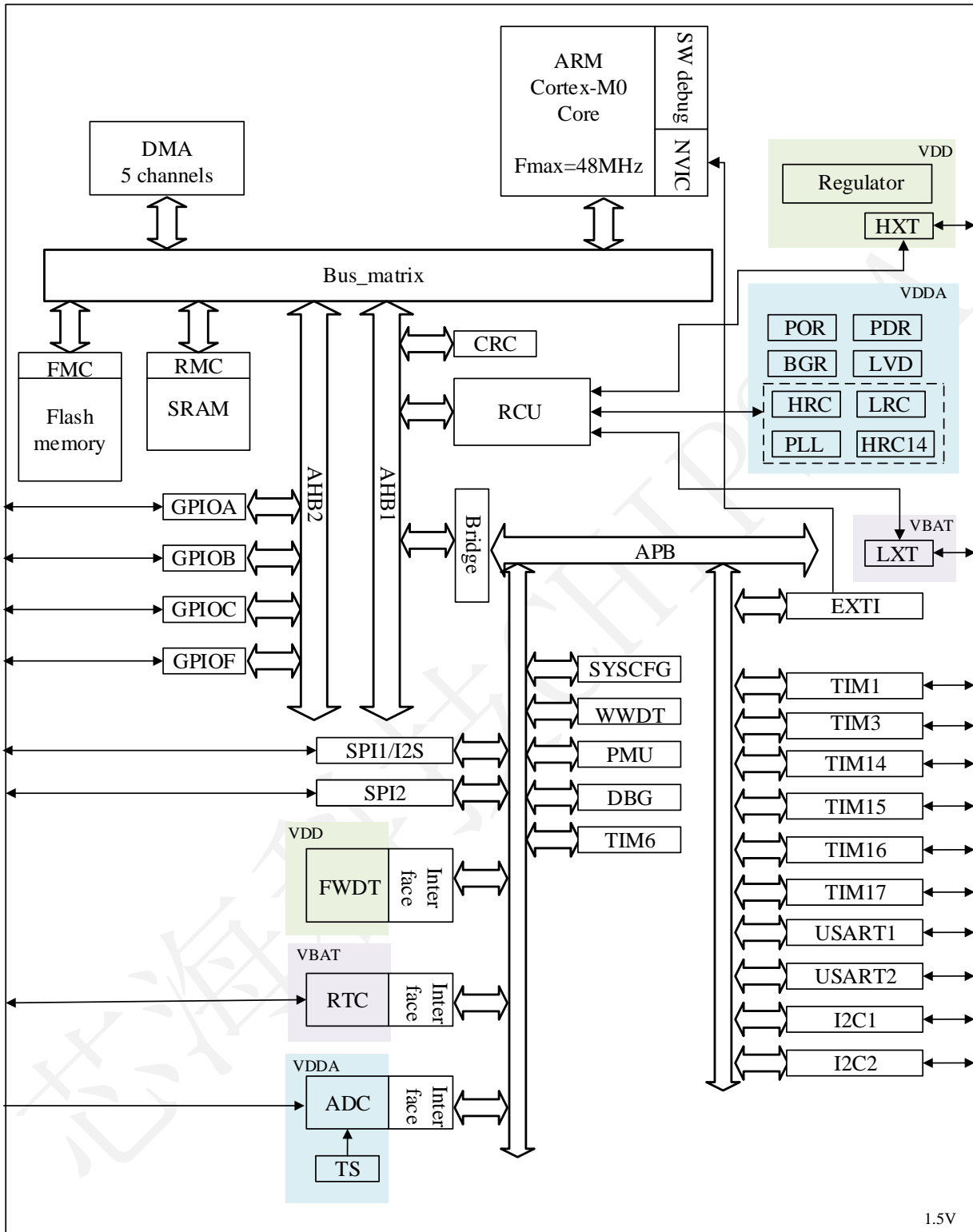


图 1 模块框图

## 版本历史

版本号	说明	日期
1.0	初版	2019-06-17
1.1	1. LRC 频率: min (30->27), max (50->62) 2. ADC 特性更新: fADC <ul style="list-style-type: none"> <li>➤ <math>-40^{\circ}\text{C} \leq \text{Trange} \leq 85^{\circ}\text{C}</math>, <math>\text{fADC} \leq 14\text{MHz}</math>, 支持电压范围 <math>2.65 \leq \text{VDDA} \leq 5.5\text{V}</math>;</li> <li>➤ <math>-40^{\circ}\text{C} \leq \text{Trange} \leq 105^{\circ}\text{C}</math>, <math>\text{fADC} \leq 14\text{MHz}</math>, 支持电压范围 <math>2.7 \leq \text{VDDA} \leq 5.5\text{V}</math>;</li> <li>➤ <math>-40^{\circ}\text{C} \leq \text{Trange} \leq 105^{\circ}\text{C}</math>, <math>\text{fADC} \leq 12\text{MHz}</math>, 支持电压范围 <math>2.4 \leq \text{VDDA} \leq 5.5\text{V}</math>;</li> <li>➤ 进入校准模式, <math>\text{fADC} \leq 12\text{MHz}</math>。进入正常转换模式, <math>\text{fADC} \leq 14\text{MHz}</math>。支持: <math>-40^{\circ}\text{C} \leq \text{Trange} \leq 105^{\circ}\text{C}</math>和电压范围 <math>2.4 \leq \text{VDDA} \leq 5.5\text{V}</math>;</li> </ul> 3. ADC 特性更新: VDDA=2.4V 时, Offset 和 ERR <sub>Gain</sub> 更新	2020-06-03
1.2	1.增加 G6U6 版本相关信息	2020-06-19
1.3	1.更新温度传感器线性度参数, 区分不同温度范围	2020-08-26
1.4	1.新增型号 CS32F030K8U6	2021-01-20
1.5	1.修正部分数据单位	2021-10-27
1.6	1. 补充包装说明、HSF 声明 2. 补充 VBAT 注意事项	2023-07-15

## 目录

<b>1. 产品概述</b> .....	<b>1</b>
1.1 功能特点.....	1
1.2 产品说明.....	2
1.3 器件一览.....	2
1.4 功能框图.....	3
<b>版本历史</b> .....	<b>4</b>
<b>目录</b> .....	<b>5</b>
<b>2. 引脚描述</b> .....	<b>8</b>
2.1 引脚图.....	8
2.1.1 LQFP48.....	8
2.1.2 LQFP32.....	8
2.1.3 TSSOP20.....	9
2.2 引脚描述.....	10
2.3 I/O 复用.....	13
2.3.1 PA 口复用功能.....	13
2.3.2 PB 口复用功能.....	13
2.3.3 PC 口复用功能.....	14
2.3.4 PF 口复用功能.....	14
<b>3. 功能描述</b> .....	<b>15</b>
3.1 ARM® Cortex®-M0 内核.....	15
3.2 存储器.....	15
3.2.1 存储器.....	15
3.3 时钟.....	18
3.4 工作环境.....	19
3.4.1 工作电压.....	19
3.5 启动模式.....	19
3.6 电源管理.....	19
3.6.1 低功耗模式.....	19
3.6.2 RTC 和备用寄存器的电源电压 VBAT.....	19
3.6.3 上电复位/掉电复位(POR/PDR).....	19
3.6.4 低电压复位模块(LVD).....	19
3.7 通用输入输出端口(I/O).....	20
3.8 模数转换器(ADC).....	20
3.8.1 温度传感器(TS).....	20
3.8.2 内部参考电压.....	20
3.8.3 VBAT 监测.....	20
3.9 定时器.....	21
3.9.1 高级定时器(TIM1).....	21
3.9.2 通用定时器(TIM3, 14, 15, 16, 17).....	21
3.9.3 基本定时器(TIM6).....	22
3.9.4 独立看门狗定时器(FWDT).....	22
3.9.5 窗看门狗定时器(WWDT).....	22
3.9.6 滴答定时器(SysTick).....	22
3.10 直接内存存取(DMA).....	22
3.11 中断和事件.....	22
3.12 实时时钟(RTC)和备用寄存器.....	22
3.13 串行外设总线(SPI)/集成电路内置音频总线(I <sup>2</sup> S).....	22

3.14	通用同步异步收发器 (USART)	23
3.15	内置集成电路接口 (I <sup>2</sup> C)	23
3.16	循环冗余校验	24
3.17	串行调试端口(SWD-DP)	24
<b>4.</b>	<b>电气特性</b>	<b>25</b>
4.1	说明	25
4.2	绝对最大额定值	26
4.3	工作条件	26
4.4	I/O 端口特性	27
4.5	低功耗模式唤醒时间	28
4.6	RC 振荡特性	29
4.7	晶振特性	29
4.8	外部时钟特性	31
4.9	PLL 特性	31
4.10	功耗	31
4.11	内部参考电压特性	33
4.12	ADC 特性	33
4.13	温度传感器特性	34
4.14	VBAT 监测器特性	34
4.15	Flash 特性	34
4.16	定时器特性	34
4.17	SPI /I <sup>2</sup> S 特性	35
4.18	I <sup>2</sup> C 特性	38
4.19	ESD 特性	39
<b>5.</b>	<b>封装信息</b>	<b>40</b>
5.1	LQFP48	40
5.2	LQFP32	41
5.3	TSSOP20	42
<b>6.</b>	<b>产品命名规则</b>	<b>43</b>
6.1	产品丝印说明	43
<b>7.</b>	<b>订货信息</b>	<b>44</b>
<b>8.</b>	<b>Reflow 参考曲线, 峰值温度</b>	<b>45</b>
<b>9.</b>	<b>包装说明</b>	<b>46</b>
9.1	盘装产品	46
9.1.1	包装数量	46
9.1.2	包装规格清单	46
9.1.3	器件方向	46
9.2	管装产品	46
9.2.1	包装数量	46
9.2.2	包装规格清单	46
9.2.3	器件方向	47
9.3	标签说明	48
<b>10.</b>	<b>HSF 声明</b>	<b>49</b>
10.1	RoHS	49
10.2	REACH	49
10.3	材料成分	49
10.3.1	CS32F030F6P6 材料成分	49
10.3.2	CS32F030K6T6 材料成分	50

10.3.3 CS32F030C8T6 材料成分 .....	50
<b>11. 免责声明和版权公告 .....</b>	<b>52</b>

芯海科技CHIPSEA

## 2. 引脚描述

### 2.1 引脚图

#### 2.1.1 LQFP48

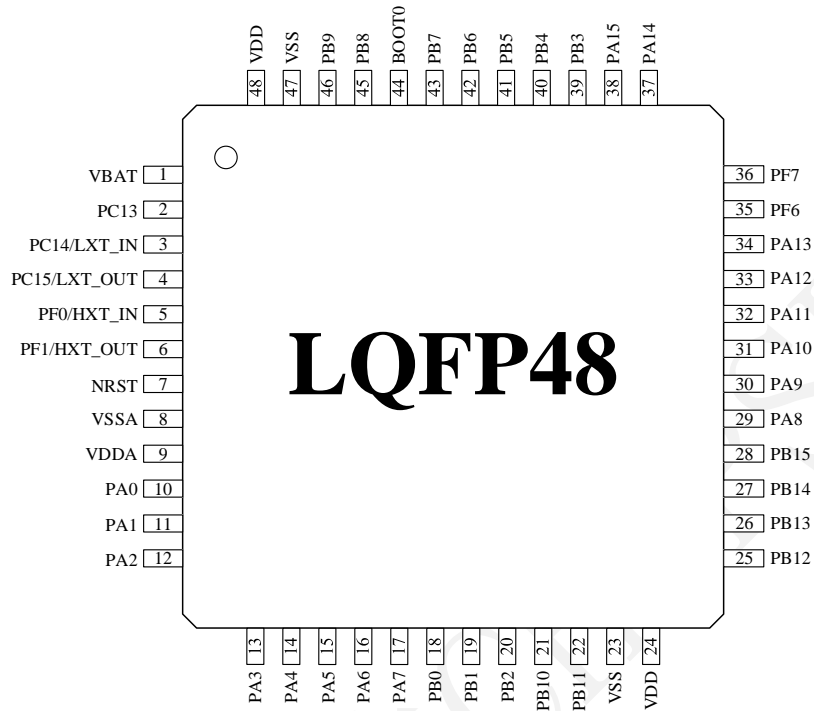


图 2 LQFP48 封装引脚图（顶视图）

#### 2.1.2 LQFP32

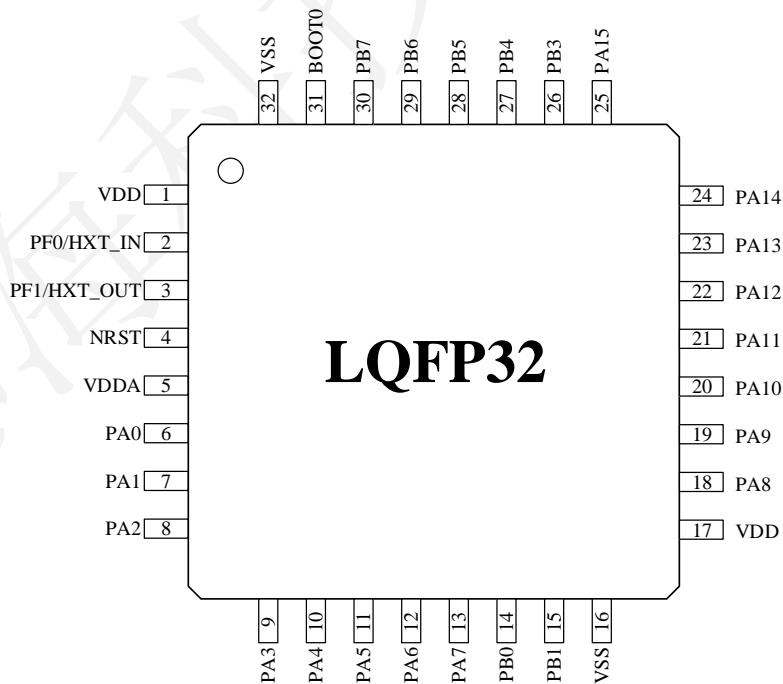


图 3 LQFP32 封装引脚图（顶视图）



### 2.1.3 TSSOP20

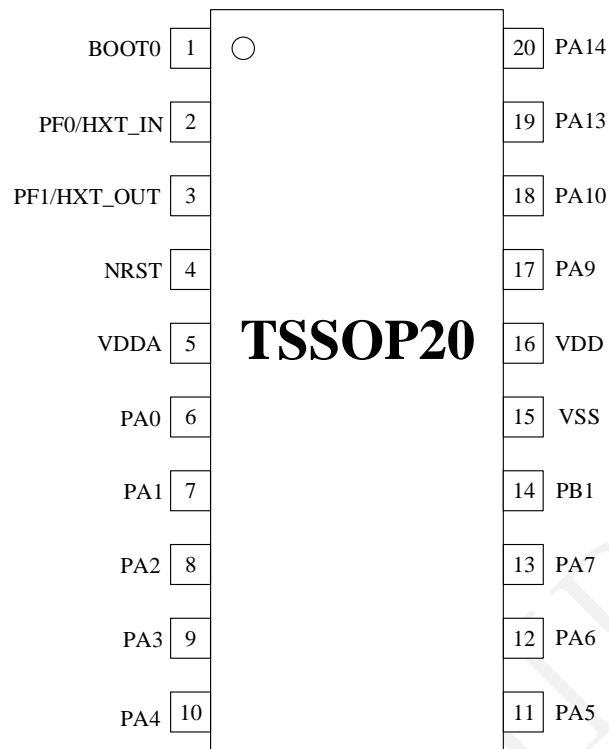


图 4 TSSOP20 封装引脚图（顶视图）

## 2.2 引脚描述

**表 2 引脚描述**

引脚号			引脚名称	类型	描述	
LQFP48	LQFP32	TSSOP20			复用功能	特殊功能
1			VBAT	S	备用电源	
2			PC13	I/O	-	RTC_TAMP1, RTC_TS, RTC_OUT, WKUP2
3			PC14/LXT_IN (PC14)	I/O	-	LXT_IN
4			PC15/LXT_OUT (PC15)	I/O	-	LXT_OUT
5	2	2	PF0/HXT_IN (PF0)	I/O	-	HXT_IN
6	3	3	PF1/HXT_OUT (PF1)	I/O	-	HXT_OUT
7	4	4	NRST	I/O	复位输入/ 内部复位输出 (低电平有效)	
8			VSSA	S	模拟地	
9	5	5	VDDA	S	模拟电源	
10	6	6	PA0	I/O	USART1_CTS <sup>(2)</sup> , USART2_CTS <sup>(3)</sup>	ADC_IN0, RTC_TAMP2, WKUP1
11	7	7	PA1	I/O	EVENTOUT, USART1_RTS <sup>(2)</sup> , USART2_RTS <sup>(3)</sup>	ADC_IN1
12	8	8	PA2	I/O	TIM15_CH1 <sup>(1)</sup> , USART1_TX <sup>(2)</sup> , USART2_TX <sup>(3)</sup>	ADC_IN2
13	9	9	PA3	I/O	TIM15_CH2 <sup>(1)</sup> , USART1_RX <sup>(2)</sup> , USART2_RX <sup>(3)</sup>	ADC_IN3
14	10	10	PA4	I/O	SPI1_NSS, I2S1_WS, TIM14_CH1, USART1_CK <sup>(2)</sup> , USART2_CK <sup>(3)</sup>	ADC_IN4
15	11	11	PA5	I/O	SPI1_SCK, I2S1_CK,	ADC_IN5
16	12	12	PA6	I/O	SPI1_MISO, I2S1_MCK, TIM3_CH1, TIM1_BKIN, TIM16_CH1, EVENTOUT,	ADC_IN6
17	13	13	PA7	I/O	SPI1_MOSI, I2S1_SD, TIM3_CH2, TIM14_CH1, TIM1_CH1N, TIM17_CH1,	ADC_IN7

					EVENTOUT	
18	14		PB0	I/O	TIM3_CH3, TIM1_CH2N, EVENTOUT	ADC_IN8
19	15	14	PB1	I/O	TIM3_CH4, TIM14_CH1, TIM1_CH3N	ADC_IN9
20			PB2	I/O	-	-
21			PB10	I/O	I2C1_SCL <sup>(2)</sup> , I2C2_SCL <sup>(3)</sup>	I <sup>2</sup> C 端口, 支持超快模式
22			PB11	I/O	EVENTOUT, I2C1_SDA <sup>(2)</sup> , I2C2_SDA <sup>(3)</sup>	I <sup>2</sup> C 端口, 支持超快模式
23	16	15	VSS	S	芯片地	
24	17	16	VDD	S	数字电源	
25			PB12	I/O	TIM1_BKIN, EVENTOUT, SPI1_NSS <sup>(2)</sup> , SPI2_NSS <sup>(3)</sup>	-
26			PB13	I/O	TIM1_CH1N, SPI1_SCK <sup>(2)</sup> , SPI2_SCK <sup>(3)</sup>	-
27			PB14	I/O	TIM1_CH2N, TIM15_CH1, SPI1_MISO <sup>(2)</sup> , SPI2_MISO <sup>(3)</sup>	-
28			PB15	I/O	TIM1_CH3N, TIM15_CH1N, TIM15_CH2, SPI1_MOSI <sup>(2)</sup> , SPI2_MOSI <sup>(3)</sup>	RTC_REFIN
29	18		PA8	I/O	USART1_CK, TIM1_CH1, EVENTOUT, CKO	-
30	19	17	PA9	I/O	USART1_TX, TIM1_CH2, TIM15_BKIN <sup>(1)</sup> , I2C1_SCL	I <sup>2</sup> C 端口, 支持超快模式
31	20	18	PA10	I/O	USART1_RX, TIM1_CH3, TIM17_BKIN, I2C1_SDA	I <sup>2</sup> C 端口, 支持超快模式
32	21		PA11	I/O	USART1_CTS, TIM1_CH4, EVENTOUT	-
33	22		PA12	I/O	USART1_RTS, TIM1_ETR, EVENTOUT	-
34	23	19	PA13 (SWDIO) <sup>(2)</sup>	I/O	IR_OUT, SWDIO,	-
35			PF6	I/O	I2C1_SCL <sup>(2)</sup> , I2C2_SCL <sup>(3)</sup>	I <sup>2</sup> C 端口, 支持超快模式
36			PF7	I/O	I2C1_SDA <sup>(2)</sup> , I2C2_SDA <sup>(3)</sup>	I <sup>2</sup> C 端口, 支持超快模式
37	24	20	PA14 (SWCLK) <sup>(2)</sup>	I/O	USART1_TX <sup>(2)</sup> , USART2_TX <sup>(3)</sup> , SWCLK,	-

38	25		PA15	I/O	SPI1_NSS, I2S1_WS, EVENTOUT, USART1_RX <sup>(2)</sup> , USART2_RX <sup>(3)</sup>	-
39	26		PB3	I/O	SPI1_SCK, I2S1_CK, EVENTOUT	-
40	27		PB4	I/O	SPI1_MISO, I2S1_MCK, TIM3_CH1, EVENTOUT	-
41	28		PB5	I/O	SPI1_MOSI, I2S1_SD, I2C1_SMBA, TIM16_BKIN, TIM3_CH2	-
42	29		PB6	I/O	I2C1_SCL, USART1_TX, TIM16_CH1N,	I <sup>2</sup> C 端口, 支持超快模式
43	30		PB7	I/O	I2C1_SDA, USART1_RX, TIM17_CH1N,	I <sup>2</sup> C 端口, 支持超快模式
44	31	1	BOOT0	I	Boot 存储器选择	
45			PB8	I/O	I2C1_SCL, TIM16_CH1	I <sup>2</sup> C 端口, 支持超快模式
46			PB9	I/O	I2C1_SDA, IR_OUT, TIM17_CH1, EVENTOUT	I <sup>2</sup> C 端口, 支持超快模式
47	32		VSS	S	芯片地	S
48	1		VDD	S	数字电源	S
			Note: (1) 适用于 CS32F030Fxxx/Gxxx/Kxxx/Cxxx 系列 (2) 适用于 CS32F030K6T6 (3) 适用于 CS32F030F6P6/C8T6 (4) 复位后, 这些引脚被配置为 SWDIO 和 SWCLK 复用功能时, SWDIO 引脚上的内部上拉电阻和 SWCLK 引脚上的内部下拉电阻有效。			

## 2.3 I/O 复用

### 2.3.1 PA 口复用功能

**表 3 PA 口复用功能描述**

引脚名称	复用功能 0	复用功能 1	复用功能 2	复用功能 3	复用功能 4	复用功能 5	复用功能 6	复用功能 7
PA0		USART1_CTS <sup>(2)</sup>						
		USART2_CTS <sup>(3)</sup>						
PA1	EVENTOUT	USART1_RTS <sup>(2)</sup>						
		USART2_RTS <sup>(3)</sup>						
PA2	TIM15_CH1 <sup>(1)</sup>	USART1_TX <sup>(2)</sup>						
		USART2_TX <sup>(3)</sup>						
PA3	TIM15_CH2 <sup>(1)</sup>	USART1_RX <sup>(2)</sup>						
		USART2_RX <sup>(3)</sup>						
PA4	SPI1_NSS, I2S1_WS	USART1_CK <sup>(2)</sup>			TIM14_CH1			
		USART2_CK <sup>(3)</sup>						
PA5	SPI1_SCK, I2S1_CK							
PA6	SPI1_MISO, I2S1_MCK	TIM3_CH1	TIM1_BK1 N			TIM16_CH1	EVENTOUT	
PA7	SPI1_MOSI, I2S1_SD	TIM3_CH2	TIM1_CH1 N		TIM14_CH1	TIM17_CH1	EVENTOUT	
PA8	CKO	USART1_CK	TIM1_CH1	EVENTOUT				
PA9	TIM15_BK1 N <sup>(1)</sup>	USART1_TX	TIM1_CH2		I2C1_SCL			
PA10	TIM17_BK1 N	USART1_RX	TIM1_CH3		I2C1_SDA			
PA11	EVENTOUT	USART1_CTS	TIM1_CH4					
PA12	EVENTOUT	USART1_RTS	TIM1_ETR					
PA13	SWDIO	IR_OUT						
PA14	SWCLK	USART1_TX <sup>(2)</sup>						
		USART2_TX <sup>(3)</sup>						
PA15	SPI1_NSS, I2S1_WS	USART1_RX <sup>(2)</sup>		EVENTOUT				
		USART2_RX <sup>(3)</sup>						

(1) 适用于 CS32F030Fxxx/Gxxx/Kxxx/Cxxx 系列

(2) 适用于 CS32F030K6T6

(3) 适用于 CS32F030F6P6/K8U6/C8T6

### 2.3.2 PB 口复用功能

**表 4 PB 口复用功能描述**

引脚名称	复用功能 0	复用功能 1	复用功能 2	复用功能 3	复用功能 4	复用功能 5
PB0	EVENTOUT	TIM3_CH3	TIM1_CH2N			
PB1	TIM14_CH1	TIM3_CH4	TIM1_CH3N			
PB2						
PB3	SPI1_SCK, I2S1_CK	EVENTOUT				
PB4	SPI1_MISO, I2S1_MCK	TIM3_CH1	EVENTOUT			
PB5	SPI1_MOSI, I2S1_SD	TIM3_CH2	TIM16_BKIN	I2C1_SMBA		
PB6	USART1_TX	I2C1_SCL	TIM16_CH1N			
PB7	USART1_RX	I2C1_SDA	TIM17_CH1N			

引脚名称	复用功能 0	复用功能 1	复用功能 2	复用功能 3	复用功能 4	复用功能 5
PB8		I2C1_SCL	TIM16_CH1			
PB9	IR_OUT	I2C1_SDA	TIM17_CH1	EVENTOUT		
PB10		I2C1_SCL <sup>(2)</sup>				
		I2C2_SCL <sup>(3)</sup>				
PB11	EVENTOUT	I2C1_SDA <sup>(2)</sup>				
		I2C2_SDA <sup>(3)</sup>				
PB12	SPI1_NSS <sup>(2)</sup>	EVENTOUT	TIM1_BKIN			
	SPI2_NSS <sup>(3)</sup>					
PB13	SPI1_SCK <sup>(2)</sup>		TIM1_CH1N			
	SPI2_SCK <sup>(3)</sup>					
PB14	SPI1_MISO <sup>(2)</sup>	TIM15_CH1 <sup>(1)</sup>	TIM1_CH2N			
	SPI2_MISO <sup>(3)</sup>					
PB15	SPI1_MOSI <sup>(2)</sup>	TIM15_CH2 <sup>(1)</sup>	TIM1_CH3N	TIM15_CH1N <sup>(1)</sup>		
	SPI2_MOSI <sup>(3)</sup>					

(1) 适用于 CS32F030Fxxx/Kxxx/Cxxx 系列

(2) 适用于 CS32F030K6T6

(3) 适用于 CS32F030F6P6/K8U6/C8T6

### 2.3.3 PC 口复用功能

表 5 PC 口复用功能描述

引脚名称	复用功能 0	复用功能 1	复用功能 2	复用功能 3	复用功能 4	复用功能 5
PC13	-	-	-	-	-	-
PC14	-	-	-	-	-	-
PC15	-	-	-	-	-	-

### 2.3.4 PF 口复用功能

表 6 PF 口复用功能描述

引脚名称	复用功能 0	复用功能 1	复用功能 2	复用功能 3	复用功能 4	复用功能 5
PF0	-	-	-	-	-	-
PF1	-	-	-	-	-	-
PF6	-	I2C2_SCL	-	-	-	-
PF7	-	I2C2_SDA	-	-	-	-

### 3. 功能描述

#### 3.1 ARM® Cortex®-M0 内核

ARM® Cortex®-M0 是一种 ARM 32 位 RISC 处理器。

ARM® Cortex®-M0 支持低功耗和高效的操作，以及高性能的中断响应。相比于其他 8 位和 16 位的微控制器，它具有更高的代码密度，可以应用在更广泛的嵌入式系统中。它具有优异的性能，并且和其他 Cortex-M 处理器兼容。

#### 3.2 存储器

CS32F030 支持以下特性

- Flash 有三块:
    - 32/64K Bytes Flash 程序存储区
    - 192 Bytes 的 Flash 数据存储区
    - NVR 区，包括选项字节和系统存储区
  - 4/8K Byte 嵌入式 SRAM，可产生奇偶校验异常
- Flash 程序存储区支持以扇区为单位的写保护功能。根据选项字节，Flash 程序存储区支持不同级别的保护。
- 级别 0: 无保护
  - 级别 1: 在调试模式或者从 SRAM/bootloader 启动时，无法读写
  - 级别 2: 用户模式只可读不可写。Debug 和从 SRAM 启动功能不可用

##### 3.2.1 存储器

0x0000 0000	Flash,system memory or SRAM, configured by BOOT
0x0000 8000	Reserved
0x0800 0000	Flash Code Memory
0x0800 8000	Reserved
0x1FFF EC00	System Memory
0x1FFF F800	Option Bytes
0x1FFF F840	Flash Data Memory
0x1FFF F900	Reserved
0x2000 0000	SRAM
0x2000 1000	Reserved
0x4000 0000	APB
0x4000 8000	Reserved
0x4001 0000	APB
0x4001 8000	Reserved
0x4002 0000	AHB 1
0x4002 4400	Reserved
0x4800 0000	AHB2
0x4800 1800	Reserved
0xE000 0000	Cortex-M0 Internal Peripherals
0xE010 0000	Reserved
0xFFFF FFFF	

图 5 存储器映射 (F030F6/K6)

0x0000 0000	Flash,system memory or SRAM, configured by BOOT
0x0001 0000	Reserved
0x0800 0000	Flash Code Memory
0x0801 0000	Reserved
0x1FFF EC00	System Memory
0x1FFF F800	Option Bytes
0x1FFF F840	Flash Data Memory
0x1FFF F900	Reserved
0x2000 0000	SRAM
0x2000 2000	Reserved
0x4000 0000	APB
0x4000 8000	Reserved
0x4001 0000	APB
0x4001 8000	Reserved
0x4002 0000	AHB1
0x4002 4400	Reserved
0x4800 0000	AHB2
0x4800 1800	Reserved
0xE000 0000	Cortex-M0 Internal Peripherals
0xE010 0000	Reserved
0xFFFF FFFF	Reserved

图 6 存储器映射 (F030C8)

表 7 存储器映射表

存储器	起始地址	大小	
		F030F6/K6	F030C8
Flash, 系统存储区或 SRAM, 由启动选项配置	0x0000 0000	32K Bytes	64K Bytes
Flash 程序存储区	0x0800 0000	32K Bytes	64K Bytes
系统存储区	0x1FFF EC00	3K Bytes	3K Bytes
选项字节	0x1FFF F800	64 Bytes	64 Bytes
FLASH 数据存储区	0x1FFF F840	192 Bytes	192 Bytes
SRAM	0x2000 0000	4K Bytes	8K Bytes
APB	TIM3	0x4000 0400	1K Bytes
	Reserved	0x4000 0800	2K Bytes
	TIM6	0x4000 1000	1K Bytes
	TIM7	0x4000 1400	-
	Reserved	0x4000 1800	2K Bytes



存储器		起始地址	大小	
			F030F6/K6	F030C8
	TIM14	0x4000 2000	1K Bytes	1K Bytes
	Reserved	0x4000 2400	1K Bytes	1K Bytes
	RTC	0x4000 2800	1K Bytes	1K Bytes
	WWDT	0x4000 2C00	1K Bytes	1K Bytes
	FWDT	0x4000 3000	1K Bytes	1K Bytes
	Reserved	0x4000 3400	1K Bytes	1K Bytes
	SPI2	0x4000 3800	1K Bytes	1K Bytes
	Reserved	0x4000 3C00	2K Bytes	2K Bytes
	USART2	0x4000 4400	1K Bytes	1K Bytes
	I <sup>2</sup> C1	0x4000 5400	1K Bytes	1K Bytes
	I <sup>2</sup> C2	0x4000 5800	1K Bytes	1K Bytes
	Reserved	0x4000 5C00	5K Bytes	5K Bytes
	PMU	0x4000 7000	1K Bytes	1K Bytes
	Reserved	0x4000 7400	3K Bytes	3K Bytes
	SYSCFG	0x4001 0000	1K Bytes	1K Bytes
	EXTI	0x4001 0400	1K Bytes	1K Bytes
	Reserved	0x4001 0800	3K Bytes	3K Bytes
	Reserved	0x4001 2000	1K Bytes	1K Bytes
	ADC	0x4001 2400	1K Bytes	1K Bytes
	Reserved	0x4001 2800	1K Bytes	1K Bytes
	TIM1	0x4001 2C00	1K Bytes	1K Bytes
	SPI1/I <sup>2</sup> S1	0x4001 3000	1K Bytes	1K Bytes
	Reserved	0x4001 3400	1K Bytes	1K Bytes
	USART1	0x4001 3800	1K Bytes	1K Bytes
	Reserved	0x4001 3C00	1K Bytes	1K Bytes
	TIM15	0x4001 4000	1K Bytes	1K Bytes
	TIM16	0x4001 4400	1K Bytes	1K Bytes
	TIM17	0x4001 4800	1K Bytes	1K Bytes
	Reserved	0x4001 4C00	3K Bytes	3K Bytes
	DBGMCU	0x4001 5800	1K Bytes	1K Bytes
	Reserved	0x4001 5C00	9K Bytes	9K Bytes
AHB1	DMA	0x4002 0000	1K Bytes	1K Bytes
	Reserved	0x4002 0400	3K Bytes	3K Bytes
	RCU	0x4002 1000	1K Bytes	1K Bytes
	Reserved	0x4002 1400	3K Bytes	3K Bytes
	Flash interface	0x4002 2000	1K Bytes	1K Bytes
	Reserved	0x4002 2400	3K Bytes	3K Bytes
	CRC	0x4002 3000	1K Bytes	1K Bytes
	Reserved	0x4002 3400	3K Bytes	3K Bytes
AHB2	GPIOA	0x4800 0000	1K Bytes	1K Bytes
	GPIOB	0x4800 0400	1K Bytes	1K Bytes
	GPIOC	0x4800 0800	1K Bytes	1K Bytes
	GPIOD	0x4800 0C00	-	-
	Reserved	0x4800 1000	1K Bytes	1K Bytes
	GPIOF	0x4800 1400	1K Bytes	1K Bytes
Cortex-M0 internal peripherals		0xE000 0000	1M Bytes	1M Bytes

### 3.3 时钟

时钟系统包含下列时钟:

- 8MHz 内部高速 RC 振荡器(HRC)
- 14MHz 内部高速 RC 振荡器(HRC14)
- 40kHz 内部低速 RC 振荡器(LRC)
- 4~32MHz 晶体振荡器(HXT)
- 32.768kHz 晶体振荡器(LXT)
- 倍乘系数为 2, 3, ...16 的锁相环(PLL)

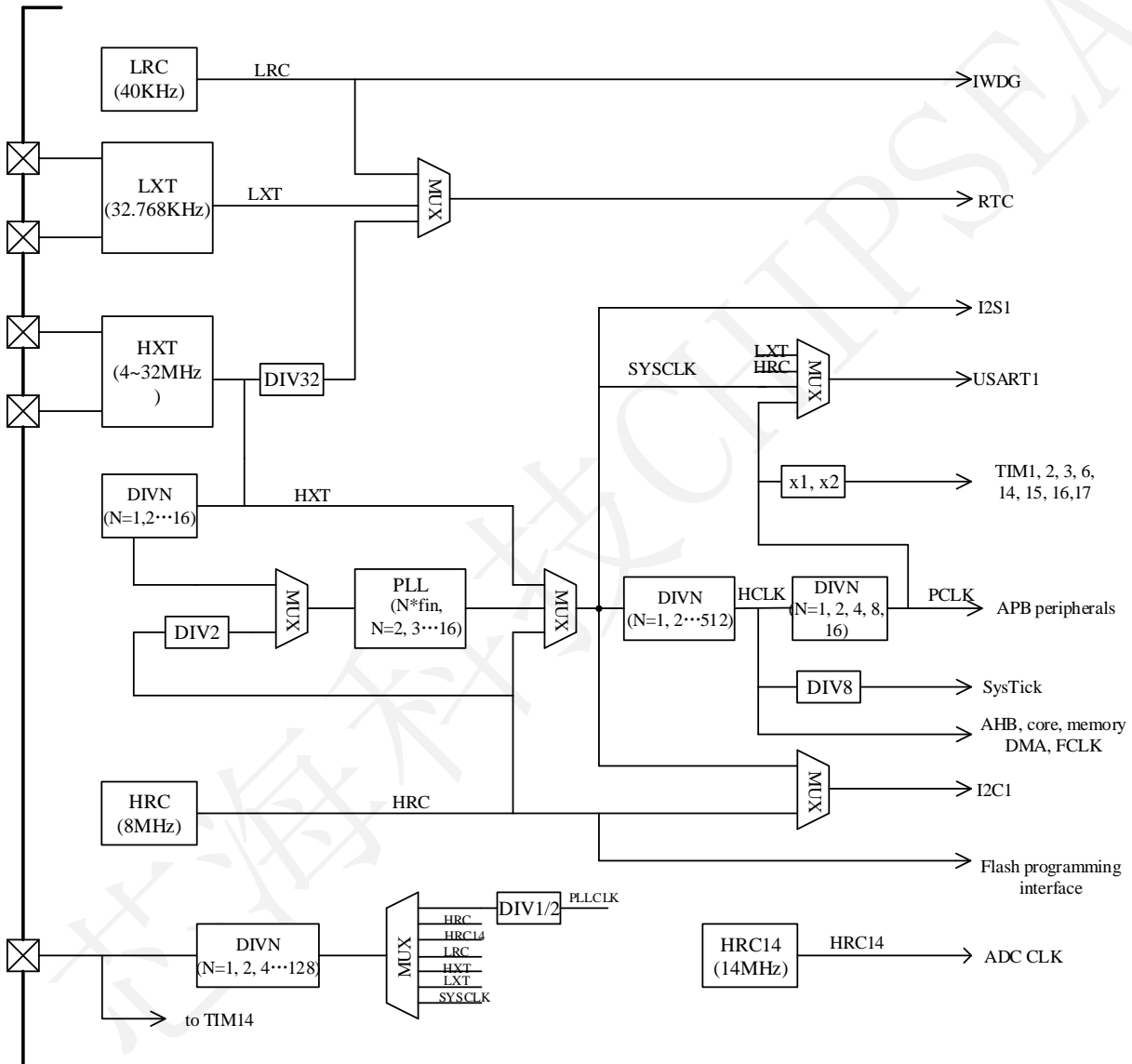


图 7 芯片时钟树

### 3.4 工作环境

#### 3.4.1 工作电压

芯片有 3 个不同的电源管脚:

- VDD: 为 I/O, Regulator, HXT 模块供电, 电压范围 2.0V 到 5.5V.
- VDDA: 为 ADC, HRC, HRC14, PLL, POR/PDR 和 LVD 等模块供电. 电压范围从 VDD 到 5.5V. 当 ADC 工作时, VDDA 应大于 2.4V.
- VBAT: 为 RTC, LXT, 和备用寄存器供电. 电压范围从 1.65V 到 5.5V.

### 3.5 启动模式

CS32F030XXXX 支持多种启动方式:

表 8 不同启动方式

BOOT0 管脚	nBOOT1 位	启动位置
0	X	闪存存储器
1	1	系统存储器
1	0	SRAM

### 3.6 电源管理

#### 3.6.1 低功耗模式

芯片有 4 种低功耗模式:

- 睡眠模式

在睡眠模式下, 只有 CPU 停止工作, 所有外设继续运行并在发生中断/事件时唤醒 CPU.

- 深度睡眠 1 模式

在深度睡眠模式 1 下, PLL, HRC 和 HXT 被禁止. 调压器正常工作, 同时保持 SRAM 和寄存器的内容. 任意 EXTI 中断信号将器件从深度睡眠 1 模式唤醒.

- 深度睡眠 2 模式

在深度睡眠模式 1 下, PLL, HRC 和 HXT 被禁止. 调压器打开, 1.5V 域寄存器的状态可以保持, 但处于低功耗模式, 因此深度睡眠 2 的唤醒时间比深度睡眠 1 要长. 任意 EXTI 中断信号将器件从深度睡眠 2 模式唤醒.

- 掉电模式

掉电模式下, 内部 Regulator 调压器关闭, 因此整个 1.5 V 域将断电. 进入掉电模式后, 除 RTC 域和待机电路中的寄存器外, SRAM 和寄存器的内容都将消失. PLL、HSI 和 HSE 晶振也会关闭. 当发生外部复位 (NRST 引脚)、IWDG 复位、WKUP 引脚上出现上升沿或者触发 RTC 事件时, 器件退出掉电模式.

#### 3.6.2 RTC 和备用寄存器的电源电压 VBAT

芯片支持电池供电, 当 VDD/VDDA 关断时, RTC 和备用寄存器可以在 VBAT 域保持其状态.

#### 3.6.3 上电复位/掉电复位(POR/PDR)

芯片包含上电复位和掉电复位电路. 上电复位模块 POR 监测 VDD 的电压, 掉电复位模块监测 VDD 和 VDDA 的电压.

此电路始终处于工作状态, 可确保器件在电压不低于 2 V 时能够正常工作. 当监控的供电电压低于规定阈值  $V_{POR/PDR}$  时, 器件处于复位模式.

#### 3.6.4 低电压复位模块(LVD)

LVD 用于监视 VDD 电源并将其与阈值  $V_{LVD}$  进行比较. 当 VDD 低于  $V_{LVD}$  或高于  $V_{LVD}$  阈值时, 将产生中断. PVD 的阈值是可编程控制的.

### 3.7 通用输入输出端口(I/O)

每个 GPIO 引脚都可以由软件配置成输入(带或不带上拉或下拉)、输出(推挽或开漏)或复用的外设功能端口。多数 GPIO 引脚都与数字或模拟的复用外设共用。

在需要的情况下, I/O 引脚的外设功能可以通过一个特定的操作锁定, 以避免意外的写入 I/O 寄存器。

### 3.8 模数转换器(ADC)

CS32F030 包含一个 12 位的逐次逼近型模数转换器。支持最多 13 个通道, 包括 10 个外部通道和 3 个内部通道。3 个内部通道分别用来监测 VBAT 的电压, 测量内部参考电压和测量芯片的温度。不同通道的转换模式包括单次、扫描模式。在扫描模式下, 将自动对选定的模拟输入通道组进行转换。它支持不同的转换设置, 包含采样时间、转换器分辨率、数据格式对齐和通道扫描方向选择。

ADC 转换可以由不同定时器产生的硬件事件触发。ADC 时钟可以是内部 14MHz RC 振荡器产生的, 也可以是 PCLK 分频后的时钟产生的, 硬件触发 AD 转换与时钟同步。

ADC 内置模拟看门狗功能, 它允许监控一路、多路或所有选中的通道, 当被监视的信号超过预设的阈值时, 将产生中断。

输出数据可以被 DMA 搬运。DMA 单次模式支持搬运一定量数据后将中止 AD 转换; DMA 循环模式允许 AD 转换数据被连续搬运直至 ADC 停止工作。

#### 3.8.1 温度传感器(TS)

温度传感器模块产生一个与温度成线性关系的输出电压 TS\_OUT。TS\_OUT 被送入 ADC 的 ADIN\_16 通道, 然后被转换为数字码值。为了获得较好的线性, 温度传感器需要首先被校准。校准值被存在系统存储器区域, 它是只读的。

表 9 TS 校准值

校准值名称	描述	地址
TEMP30_CAL	TS 在 30°C(+/-5°C), VDDA=3.3V(+/-10mV)时 ADC 转换数据	0x1FFF F7B8 - 0x1FFF F7B9
TEMP110_CAL	TS 在 110°C(+/-5°C), VDDA=3.3V(+/-10mV)时 ADC 转换数据	0x1FFF F7C2 - 0x1FFF F7C3

#### 3.8.2 内部参考电压

内部参考电压 Vrefint 为 ADC 提供一个基准电压输出。Vrefint 接到 ADIN\_17 输入通道。每颗芯片的 Vrefint 电压在量产测试时被测量并存储在系统存储区, 它是只读的。

表 10 Vrefint 校准值

校准值名称	描述	存储地址
VREFINT_CAL	数值在 30°C (±5°C), V <sub>DDA</sub> =3.3V (±10mV) 获得	0x1FFF F7BA - 0x1FFF F7BB

#### 3.8.3 VBAT 监测

电池电压 VBAT 被送入 ADC 通道 ADIN\_18 来监控其是否位于正常工作范围内。由于 VBAT 电压可能高于 VDDA, 超出 ADC 输入范围。因此 VBAT 电压被内部连接到一个 1/2 分压电路, 于是转换数值是 VBAT 电压的一半。

### 3.9 定时器

芯片包括 1 个高级定时器、5 个通用定时器和 1 个基本定时器

表 11 各类定时器特点对比

类型	定时器	计数器位宽	方向	预分频数	产生 DMA 需求	通道数	互补通道数
高级控制	TIM1	16 位	向上, 向下, 向上/下	1 ~65536 中的任意整数	可以	4	3
通用	TIM3	16 位	向上, 向下, 向上/下	1 ~65536 中的任意整数	可以	4	0
	TIM14	16 位	向上	1 ~65536 中的任意整数	不可以	1	0
	TIM15	16 位	向上	1 ~65536 中的任意整数	可以	2	1
	TIM16	16 位	向上	1 ~65536 中的任意整数	可以	1	1
	TIM17	16 位	向上	1 ~65536 中的任意整数	可以	1	1
基本	TIM6	16 位	向上	1 ~65536 中的任意整数	可以	0	0

#### 3.9.1 高级定时器 (TIM1)

TIM1 是一个带有 16 位预分频的 16 位计数器，可以向上、向下和向上向下计数。它有四个通道，都支持输入捕获和输出比较。输出的 PWM 信号可以用来控制电机或者应用在功耗管理上。各个通道的互补输出共用同一个嵌入式死区时间配置。

TIM1 可以通过同步或事件触发内部连接到其他定时器。当打开 DMA 使能时，DMA 可以读写 TIM 的寄存器。

在 debug 模式下，可以让计数器停止计数。

#### 3.9.2 通用定时器 (TIM3, 14, 15, 16, 17)

5 个通用定时器可以用来作为简单的时间基准或输出 PWM。

##### ● TIM3

TIM3 是一个带有 16 位预分频的 16 位计数器，可以向上、向下和向上向下计数。它们有四个通道，都支持独立的输入捕获和输出比较和 PWM

TIM3 可以通过同步或事件触发内部连接到其他定时器。当打开 DMA 使能时，DMA 可以读写 TIM3 的寄存器。

在 debug 模式下，可以让计数器停止计数。

##### ● TIM14

TIM14 是一个带有 16 位预分频的 16 位计数器，只有 1 个通道用于输入捕获、输出比较和 PWM。在 debug 模式下，可以让计数器停止计数。

##### ● TIM15/TIM16/TIM17

TIM15（双通道）、TIM16（单通道）和 TIM17（单通道）都具有 16 位预分频和 16 位计数器。通道可以输入捕获、输出比较和产生 PWM。一个可配置的死区时间发生器可用于互补通道输出。当 DMA 使能打开时，它们的寄存器可以被 DMA 读写。

在 debug 模式下，可以让计数器停止计数。

### 3.9.3 基本定时器(TIM6)

一个可以作为定时基准的 16 位计数定时器。

### 3.9.4 独立看门狗定时器(FWDT)

独立看门狗定时器已内部 40kHz LRC 作为时钟源，独立于主时钟。FWDT 由一个 8bit 的预分频器和 1 个带窗选项的 12bit 向下计数器组成，可以在 deepsleep 和 powerdown 模式下独立运行。当计数器计到 0 时，FWDT 产生一个复位。

在 debug 模式下，可以让计数器停止计数。

### 3.9.5 窗看门狗定时器(WWDT)

窗看门狗定时器以 PCLK 作为主时钟，由 1 个预分频器和 7 位自由运行的向下计数器组成。当计数器寄到 0x40 时，产生提醒中断标志。当计数器计到 0x3F 时，产生一个复位。

在 debug 模式下，可以让计数器停止计数。

### 3.9.6 滴答定时器(SysTick)

滴答定时器可以用于实时操作系统，同时也是一个标准的向下计数器。

它是以 HCLK 或 HCLK/8 作为时钟源，具有自动重加载功能 24 位向下计数器。当计数器寄到 0 时，滴答定时器会产生一个可屏蔽的系统中断。

## 3.10 直接内存存取(DMA)

DMA 控制器实现了外设和存储器之间的数据硬件传输方式。DMA 有 5 个通道。每个通道连接到特定的外设单元，包括 SPIx、I<sup>2</sup>Sx、I<sup>2</sup>Cx、USARTx 和 TIMx，来管理读写存储器的请求。内部的仲裁器用来处理 DMA 请求的优先级。

DMA 控制器包括循环数据传输模式，当当前数据传输完成时，不需要用户软件参与。

## 3.11 中断和事件

Cortex-M0 集成的嵌入向量中断控制器高效的处理异常和中断。更多细节请参考 Cortex-M0 技术参考手册。

EXTI 包含 24 个独立的边沿检测器，产生中断请求和事件给到 CPU 或中断控制器。EXTI 有三种触发方式，包括上升沿触发、下降沿触发和双边沿触发。每个边沿检测器可以独立的配置和使能。

## 3.12 实时时钟(RTC)和备用寄存器

RTC 有以下特性：

- BCD 格式的日历支持亚秒、秒、分钟、小时、星期、日期、月份、年份
- 每月 28/29/30/31 天自动溢出
- 闹钟支持配置亚秒、秒、分钟、小时、日期和星期，可以唤醒深度睡眠模式 1、深度睡眠模式 2 和掉电模式
- 支持时间戳功能，保存日历内容，唤醒深度睡眠模式 1、深度睡眠模式 2 和掉电模式
- 侵入事件检测，复位 5 个备份寄存器并唤醒深度睡眠模式 1、深度睡眠模式 2 和掉电模式
- 支持数字校准，补偿 RTC 时钟源的误差
- 支持外部精准时钟检测（50Hz 或 60Hz）自动校准日历
- 支持亚秒级快慢调整

RTC 和备份寄存器有 VDD 或 VBAT 脚供电。5 个 32 位的备份寄存器不会被系统复位和电源复位清除。

## 3.13 串行外设总线 (SPI) /集成电路内置音频总线 (I<sup>2</sup>S)

SPI/I<sup>2</sup>S 模块可以通过 SPI 协议或者 I<sup>2</sup>S 音频协议和外部器件通信。

SPI 支持主从机的发送和接收。它支持全双工模式和简单模式，最大通信速率可以达到 18Mbit/s。模块还实现了硬件 CRC 功能。



I<sup>2</sup>S 仅可以工作在主机半双工和从机半双工模式，支持 4 种音频标准：飞利浦标准、MSB 对齐标准、LSB 对齐标准、PCM 标准。

SPI 和 I<sup>2</sup>S 都可以用 DMA 实现数据的连续传输。

表 12 SPIx 功能表

SPI 特性/模式	SPI1	SPI2
Rx/Tx FIFO	√	√
NSS 脉冲模式	√	√
TI 模式	√	√
硬件 CRC	√	√
I <sup>2</sup> S 功能	√	X

### 3.14 通用同步异步收发器 (USART)

通用同步异步收发器为 MCU 和外部器件连续通信提供了一个通用接口。USART 支持同步、异步全双工通信和单线半双工通信。一个可编程的波特率发生器提供不同的通信波特率，最高可达 6Mbit/s。

除此之外，USART 也支持 DMA 连续传输、自动波特率检测、多处理器通信、Modbus 通信、智能卡模式、LIN 模式、IrDA 模式、RS232 硬件流控和 RS485 驱动使能。USART1 可以讲 MCU 从深度睡眠模式 1 和深度睡眠模式 2 唤醒。

表 13 USARTx 功能表

USART 特性/模式	USART1	USART2
异步全双工通信	√	√
同步模式	√	√
单线半双工模式	√	√
DMA 功能	√	√
自动波特率检测	√	X
多处理器通信	√	√
Modbus 通信	√	X
智能卡模式	√	X
LIN 模式	√	X
IrDA 模式	√	X
RS232 硬件流控	√	√
RS485 驱动使能	√	√
唤醒深度睡眠模式 1、2	√	X

### 3.15 内置集成电路接口 (I<sup>2</sup>C)

I<sup>2</sup>C 模块提供了一个工业级标准的 I<sup>2</sup>C 接口，可以工作在主模式和从模式。接口实现了标准模式、快速模式和超快速模式，CRC 计算和检查，系统管理总线和电源管理总线。I<sup>2</sup>C 接口支持 DMA 模式用于存储器 and 外设之间的高速通信，无需 CPU 参与。

主要包括以下特性：

- 支持主机模式和从机模式
- 多主机功能
- 可配置的数字滤波器和模拟滤波器
- 支持 7 位和 10 位地址模式
- 支持标准模式（高达 100kHz）、快速模式（高达 400kHz）和超快速模式（高达 1MHz）
- 系统管理总线和电源管理总线
- PEC 生成和检查
- 唤醒深度睡眠模式 1 和深度睡眠模式 2
- 支持 DMA 模式

**表 14 I<sup>2</sup>Cx 功能表**

I <sup>2</sup> C 特性/模式	I <sup>2</sup> C1	I <sup>2</sup> C2
7 位地址模式	√	√
10 位地址模式	√	√
标准模式	√	√
快速模式	√	√
超快速模式	√	√
独立工作时钟	√	X
系统管理总线	√	X
唤醒深度睡眠模式 1、2	√	X

### 3.16 循环冗余校验

在数据存储和通信领域，为了确保数据的正确性，循环冗余校验被广泛使用。CRC 计算单元可以根据固定的 CRC 多项式计算出 32 位的 CRC 码。

### 3.17 串行调试端口(SWD-DP)

ARM Cortex-M0 内部集成调试组件，SW 调试口用来连接这些调试组件。





## 4.2 绝对最大额定值

**表 15 绝对最大额定值**

符号	描述	最小值	典型值	最大值	单位
VDD	VDD 和 VSS 之间的电压	-0.3	-	6	V
VDDA	VDDA 和 VSS 之间的电压	-0.3	-	6	V
VBAT	VBAT 和 VSS 之间的电压	-0.3	-	6	V
VDD-VDDA	VDD 和 VDDA 之间的电压	-	-	0.4	V
VDD-VBAT	VDD 和 VBAT 之间的电压差	-	-	0.7	V
V <sub>i/o</sub>	I/O 管脚电压	VSS-0.3	-	6	V
T <sub>storage</sub>	存储温度	-65	-	150	°C
T <sub>junction</sub>	结温	-	-	150	°C
I <sub>total-pwr</sub>	流入 VDD 电源线的总电流	-	-	120	mA
I <sub>total-VSS</sub>	流出 VSS 接地线的总电流	-120	-	-	mA
I <sub>pwr-pin</sub>	流入每个电源管脚的电流	-	-	100	mA
I <sub>VSS-pin</sub>	流入每个地管脚的电流	-100	-	-	mA
I <sub>total-sunk</sub>	流入所有 I/O 管脚的总电流	-	-	80	mA
I <sub>total-source</sub>	流出所有 I/O 管脚的总电流	-80	-	-	mA
I <sub>sunk-pin</sub>	流入任意一个 I/O 管脚的电流	-	-	25	mA
I <sub>source-pin</sub>	流出任意一个 I/O 管脚的总电流	-25	-	-	mA

## 4.3 工作条件

**表 16 工作条件**

符号	描述	最小值	典型值	最大值	单位
V <sub>VDD-range</sub>	VDD 的工作电压范围	2	-	5.5	V
V <sub>VDDA-range</sub>	VDDA 的工作电压范围	2	-	5.5	V
V <sub>VBAT-range</sub>	VBAT 的工作电压范围	1.65	-	5.5	V
RRPOR	上电复位电压上升速率	-	-	0.5	V/mS
T <sub>range</sub>	芯片环境温度（第一类）	-40	-	85	°C
	芯片环境温度（第二类）	-40	-	105	°C
T <sub>junction-range</sub>	芯片结温范围（第一类）	-40	-	105	°C
	芯片结温范围（第二类）	-40	-	125	°C
f <sub>AHB-clock</sub>	内部 AHB 时钟频率	0	-	48	MHz
f <sub>APB-clock</sub>	内部 APB 时钟频率	0	-	48	MHz
V <sub>IO-range</sub>	I/O 输入电压范围	-0.3	-	5.5	V
P <sub>dissipation</sub>	LQFP48 在 T <sub>range</sub> =85°C 或者 T <sub>range</sub> =105°C 下的功率耗散	-	-	377	mW
	LQFP32 在 T <sub>range</sub> =85°C 或者 T <sub>range</sub> =105°C 下的功率耗散	-	-	484	mW
	TSSOP20 在 T <sub>range</sub> =85°C 或者 T <sub>range</sub> =105°C 下的功率耗散	-	-	-	mW
T <sub>supply-rise</sub>	VDD/VDDA 上升时间速率	0	-	-	μS/V
T <sub>supply-fall</sub>	VDD/VDDA 下降时间速率	20	-	-	μS/V
T <sub>VDD-POR</sub>	VDD 上电复位阈值	1.84	1.92	2	V
T <sub>VDD-fall</sub>	VDD 掉电复位阈值	1.80	1.88	1.96	V
T <sub>VDDA-fall</sub>	VDDA 掉电复位阈值	1.80	1.88	1.96	V
T <sub>reset-tempo</sub>	V <sub>VDD-range</sub> ≤5.5V 的复位持续时间	-	4.2	10	mS
	V <sub>VDD-range</sub> ≤3.6V 的复位持续时间	-	4.2	7.5	mS
V <sub>LVD</sub>	LVD 上升阈值电压 0	2.11	2.18	2.25	V
	LVD 下降阈值电压 0	2.01	2.08	2.15	V
	LVD 上升阈值电压 1	2.20	2.28	2.36	V

符号	描述	最小值	典型值	最大值	单位
	LVD 下降阈值电压 1	2.10	2.18	2.26	V
	LVD 上升阈值电压 2	2.29	2.38	2.47	V
	LVD 下降阈值电压 2	2.19	2.28	2.37	V
	LVD 上升阈值电压 3	2.39	2.48	2.57	V
	LVD 下降阈值电压 3	2.29	2.38	2.47	V
	LVD 上升阈值电压 4	2.48	2.58	2.68	V
	LVD 下降阈值电压 4	2.38	2.48	2.58	V
	LVD 上升阈值电压 5	2.58	2.68	2.78	V
	LVD 下降阈值电压 5	2.48	2.58	2.68	V
	LVD 上升阈值电压 6	2.67	2.78	2.89	V
	LVD 下降阈值电压 6	2.57	2.68	2.79	V
	LVD 上升阈值电压 7	2.77	2.88	2.99	V
	LVD 下降阈值电压 7	2.67	2.78	2.89	V

#### 4.4 I/O 端口特性

表 17 I/O 端口特性

符号	描述	最小值	典型值	最大值	单位
$V_{IH}$	输入高电平	$0.7*VDD$	-	-	V
$V_{IL}$	输入低电平	-	-	$0.3*VDD$	V
$V_{IL-BOOT0}$	BOOT0 的低电平输入电压	-	-	$0.3*VDD$ -0.3	V
$V_{OH}$	输出高电平, $ I_{source-pin} =20mA, VDD \geq 2.7V$	$VDD-1.5$	-	-	V
	输出高电平, $ I_{source-pin} =6mA$	$VDD-0.4,$ $VDD-0.45^{(3)}$ $VDD-0.55^{(4)}$	-	-	V
$V_{OL}$	输出低电平, $ I_{sunk-pin} =20mA, VDD \geq 2.7V$	-	-	1.1	V
	输出低电平 $ I_{sunk-pin} =6mA$	-	-	0.36	V
$V_{OL-FMP}$	I <sup>2</sup> C 超快模式, 输出低电平, $ I_{sunk-pin} =20mA, VDD \geq 2.7V$	-	-	0.4	V
	I <sup>2</sup> C 超快模式, 输出低电平, $ I_{sunk-pin} =10mA$	-	-	0.3	V
$R_{pull-up}$	I/O 上拉电阻	30	40	55	k $\Omega$
$R_{pull-down}$	I/O 下拉电阻	30	40	58	k $\Omega$
$I_{leakage}^{(1)}$	配置为数字端口时的漏电流, $VSS < V_{IO-range} < VDD$	-	-	$\pm 0.5$	$\mu A$
	配置为数字端口时的漏电流, $VDD < V_{IO-range} < VDDA$	-	-	$\pm 0.5$	$\mu A$
	配置为模拟端口时的漏电流, $VSS < V_{IO-range} < VDDA$	-	-	$\pm 0.5$	$\mu A$
	配置为模拟端口时的漏电流, $VDD < V_{IO-range} < 5V$	-	-	5	$\mu A$
$I_{leakage}^{(2)}$	配置为数字端口时的漏电流, $VSS < V_{IO-range} < VDD$	-	-	$\pm 0.8$	$\mu A$
	配置为数字端口时的漏电流, $VDD < V_{IO-range} < VDDA$	-	-	$\pm 0.8$	$\mu A$
	配置为模拟端口时的漏电流, $VSS < V_{IO-range} < VDDA$	-	-	$\pm 0.8$	$\mu A$
$f_{IO}$	GPIOx_OSj[1:0]=x0 时的 IO 输出频率, CL=50pf	-	-	2	MHz
	GPIOx_OSj[1:0]=01 时的 IO 输出频率, CL=50pf	-	-	10	MHz
	GPIOx_OSj[1:0]=11 时的 IO 输出频率, CL=30pf, VDD $\geq$ 2.7V	-	-	50	MHz
	GPIOx_OSj[1:0]=11 时的 IO 输出频率, CL=50pf, VDD $\geq$ 2.7V	-	-	30	MHz

符号	描述	最小值	典型值	最大值	单位
	GPIOx_OSj[1:0]=11 时的 IO 输出频率, CL=50pf, VDD<2.7V	-	-	20	MHz
	I <sup>2</sup> C 超快模式下的输出频率, CL=50pf	-	-	2	MHz
T <sub>io-fall</sub>	GPIOx_OSj[1:0]=x0 时 IO 输出下降时间,CL=50pf	-	-	12	nS
	GPIOx_OSj[1:0]=01 时 IO 输出下降时间,CL=50pf	-	-	11	nS
	GPIOx_OSj[1:0]=11 时 IO 输出下降时间,CL=30pf, VDD≥2.7V	-	-	6	nS
	GPIOx_OSj[1:0]=11 时 IO 输出下降时间,CL=50pf, VDD≥2.7V	-	-	8	nS
	GPIOx_OSj[1:0]=11 时 IO 输出下降时间,CL=50pf, VDD<2.7V	-	-	11	nS
	I <sup>2</sup> C 超快模式下的输出下降时间, CL=50pf	-	-	11	nS
T <sub>io-rise</sub>	GPIOx_OSj[1:0]=x0 时 IO 输出上升时间,CL=50pf	-	-	15	nS
	GPIOx_OSj[1:0]=01 时 IO 输出上升时间,CL=50pf	-	-	14	nS
	GPIOx_OSj[1:0]=11 时 IO 输出上升时间,CL=30pf, VDD≥2.7V	-	-	7	nS
	GPIOx_OSj[1:0]=11 时 IO 输出上升时间,CL=50pf, VDD≥2.7V	-	-	10	nS
	GPIOx_OSj[1:0]=11 时 IO 输出上升时间,CL=50pf, VDD<2.7V	-	-	14	nS
T <sub>ext-pw</sub>	EXTI 可被检测脉宽	10	-	-	nS
T <sub>nrst-fp</sub>	NRST 输入滤波脉冲宽度	-	-	60	nS
T <sub>nrst-nfp</sub>	NRST 输入非滤波脉宽, 2.7V≤V <sub>VDD-range</sub> ≤3.6V	300	-	-	nS
	NRST 输入非滤波脉宽, 2V≤V <sub>VDD-range</sub> ≤3.6V	500	-	-	nS
	NRST 输入非滤波脉宽, 2V≤V <sub>VDD-range</sub> ≤5.5V	390	-	-	nS

(1) 2V≤V<sub>VDD-range</sub>≤3.6V, 2V≤V<sub>VDDA-range</sub>≤3.6V

(2) 2V≤V<sub>VDD-range</sub>≤5.5V, 2V≤V<sub>VDDA-range</sub>≤5.5V

(3) 适用于 PF0

(4) 适用于 PC14

## 4.5 低功耗模式唤醒时间

表 18 低功耗模式唤醒时间

符号	描述	最小值	典型值.	最大值	单位
T <sub>wk-sleep</sub>	睡眠模式的唤醒时间	-	5 system clk	-	μS
T <sub>wk-deepsleep1</sub>	深度睡眠 1 模式下的唤醒时间	-	3	5.3	μS
T <sub>wk-deepsleep2</sub>	深度睡眠 2 模式下的唤醒时间	-	4	7.2	μS
T <sub>wk-powerdown</sub>	掉电模式下的唤醒时间	-	57	157	μS

## 4.6 RC 振荡特性

表 19 HRC 特性

符号	描述	最小值	典型值	最大值	单位
$f_{\text{HRC}}$	HRC 的频率	-	8	-	MHz
$\text{TRIM}_{\text{HRC}}$	HRC 修调步长	-	-	1	%
$\text{Duty}_{\text{HRC}}$	HRC 占空比	48	-	52	%
$f_{\text{voltage-HRC}}$	HRC 频率的电压变化特性	-0.5	-	0.5	%
$f_{\text{temp-HRC}}$	HRC 频率的温度变化特性	-2	-	2	%
$f_{\text{accuracy-HRC}}$	HRC 的频率精度	-1	-	1	%
$T_{\text{setup\_HRC}}$	HRC 的建立时间	0.14	-	1.2	$\mu\text{S}$
$I_{\text{pd-HRC}}$	HRC 模块功耗	44	66	102	$\mu\text{A}$

表 20 HRC14 特性

符号	描述	最小值	典型值	最大值	单位
$f_{\text{HRC14}}$	HRC14 的频率	-	14	-	MHz
$\text{TRIM}_{\text{HRC14}}$	HRC14 修调步长	-	-	1	%
$\text{Duty}_{\text{HRC14}}$	HRC14 占空比	47	-	53	%
$f_{\text{voltage-HRC14}}$	HRC14 频率的电压变化特性	-0.5	-	0.5	%
$f_{\text{temp-HRC14}}$	HRC14 频率的温度变化特性	-2	-	2	%
$f_{\text{accuracy-HRC14}}$	HRC14 的频率精度	-1	-	1	%
$T_{\text{setup\_HRC14}}$	HRC14 的建立时间	0.09	-	0.5	$\mu\text{S}$
$I_{\text{pd-HRC14}}$	HRC14 模块功耗	64	96	152	$\mu\text{A}$

表 21 LRC 特性

符号	描述	最小值	典型值	最大值	单位
$f_{\text{LRC}}$	LRC 的频率	30	40	50	kHz
$T_{\text{setup\_LRC}}$	LRC 的建立时间	-	-	84	$\mu\text{S}$
$I_{\text{pd-LRC}}$	LRC 模块功耗	-	0.71	1.27 <sup>(1)</sup> , 2.47 <sup>(2)</sup>	$\mu\text{A}$

(1)  $V_{\text{DDA}}=3.3\text{V}$ ,  $-40^{\circ}\text{C} \leq T_{\text{range}} \leq 105^{\circ}\text{C}$

(2)  $V_{\text{DDA}}=5.5\text{V}$ ,  $-40^{\circ}\text{C} \leq T_{\text{range}} \leq 105^{\circ}\text{C}$

## 4.7 晶振特性

图 12 给出了晶振的晶体和负载及寄生电容等外部条件。

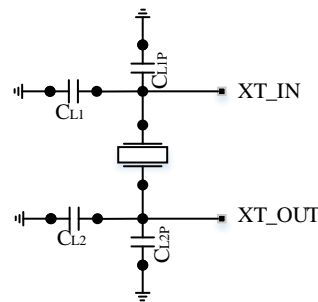


图 11 晶振的晶体和负载及寄生电容

$C_{\text{L1}}$  和  $C_{\text{L2}}$  PCB 版上的电容器件,  $C_{\text{L1P}}$  和  $C_{\text{L2P}}$  是 PCB 板和封装的寄生电容。  
 $\text{CL}(\text{CL}_{\text{LXT}}$  或者  $\text{CL}_{\text{HXT}})$  是晶振的负载电容. 特定的晶体需要接特定范围的负载电容.

$$C'_{\text{L1}} = C_{\text{L1}} + C_{\text{L1P}}$$

$$C'_{\text{L2}} = C_{\text{L2}} + C_{\text{L2P}}$$

$$\text{CL} = C'_{\text{L1}} * C'_{\text{L2}} / (C'_{\text{L1}} + C'_{\text{L2}})$$

**表 22 LXT 特性**

符号	描述	最小值	典型值	最大值	单位
I <sub>pd-LXT</sub>	LXT 模块功耗, LXTDRV[1:0]=00, 低驱动电流	-	0.5	0.9	μA
	LXT 模块功耗, LXTDRV[1:0]=01, 中等驱动电流	-	-	1.2	μA
	LXT 模块功耗, LXTDRV[1:0]=10, 中等驱动电流	-	-	1.5	μA
	LXT 模块功耗, LXTDRV[1:0]=11, 高驱动电流	-	-	2.0	μA
g <sub>mLXT</sub>	LXT 的跨导, LXTDRV[1:0]=00, 低驱动电流	1.5	-	-	μA/V
	LXT 的跨导, LXTDRV[1:0]=01, 中等驱动电流	3.5	-	-	μA/V
	LXT 的跨导, LXTDRV[1:0]=10, 中等驱动电流	10.6	-	-	μA/V
	LXT 的跨导, LXTDRV[1:0]=11, 高驱动电流	16.7	-	-	μA/V
C <sub>L<sub>LXT</sub></sub>	LXT 的负载电容, LXTDRV[1:0]=00, 低驱动电流, -40°C ≤ Trange ≤ 105°C	4	-	6	pF
	LXT 的负载电容, LXTDRV[1:0]=00, 低驱动电流, -40°C ≤ Trange ≤ 85°C	3	-	7	pF
	LXT 的负载电容, LXTDRV[1:0]=01, 中等驱动电流, -40°C ≤ Trange ≤ 105°C	5	-	9	pF
	LXT 的负载电容, LXTDRV[1:0]=01, 中等驱动电流, -40°C ≤ Trange ≤ 85°C	4	-	11	pF
	LXT 的负载电容, LXTDRV[1:0]=10, 中等驱动电流, -40°C ≤ Trange ≤ 105°C	6	-	15	pF
	LXT 的负载电容,, LXTDRV[1:0]=10, 中等驱动电流, -40°C ≤ Trange ≤ 85°C	5	-	18	pF
	LXT 的负载电容,, LXTDRV[1:0]=11, 高驱动电流, -40°C ≤ Trange ≤ 105°C	7	-	22	pF
	LXT 的负载电容,, LXTDRV[1:0]=11, 高驱动电流, -40°C ≤ Trange ≤ 85°C	5	-	23	pF
T <sub>setup</sub>	LXT 建立时间	-	1	-	S

**表 23 HXT 特性**

符号	描述	最小值	典型值	最大值	单位
f <sub>HXT-IN</sub>	HXT 频率	4	8	32	MHz
I <sub>pd-HXT</sub>	启动时功耗	-	1.8	6.5	mA
	VDD=3.3V, Rm=30Ω, CL=10pF@8MHz	0.12	0.22	0.45	mA
	VDD=3.3V, Rm=45Ω, CL=10pF@8MHz	0.13	0.24	0.46	mA
	VDD=3.3V, Rm=30Ω, CL=5pF@32MHz	0.21	0.34	0.6	mA
	VDD=3.3V, Rm=30Ω, CL=10pF@32MHz	0.33	0.46	0.7	mA
	VDD=3.3V, Rm=30Ω, CL=20pF@32MHz	0.58	0.72	0.87	mA
g <sub>mHXT</sub>	HXT 跨导, HXTDRV[1:0]=00, 低驱动电流	0.7	-	16.4	mA/V
	HXT 跨导, HXTDRV[1:0]=01, 中等低驱动电流	5.0	-	27.3	mA/V
	HXT 跨导, HXTDRV[1:0]=10, 中等高驱动电流	6.2	-	32.6	mA/V
	HXT 跨导, HXTDRV[1:0]=11,	13.1	-	43.4	mA/V

符号	描述	最小值	典型值	最大值	单位
	高驱动电流				
$CL_{HXT}$	HXT 的负载电容	5	10	20	pF
$T_{setup}$	HXT 建立时间	-	1	-	mS

#### 4.8 外部时钟特性

**表 24 LXT 外部时钟特性**

符号	描述	最小值	典型值	最大值	单位
$f_{LXT-IN}$	外部输入时钟源频率	-	32.768	1000	kHz
$V_{LXT-L}$	LXT 外部输入时钟源低电平	VSS	-	$0.3*VDD$	V
$V_{LXT-H}$	LXT 外部输入时钟源高电平	$0.7*VDD$	-	VDD	V
$T_{width-LXT}$	LXT 外部输入时钟源低/高电平持续时间	450	-	-	nS
$T_{rise-LXT}$	LXT 外部输入时钟源上升时间	-	-	50	nS
$T_{fall-LXT}$	LXT 外部输入时钟源下降时间	-	-	50	nS

**表 25 HXT 外部时钟特性**

符号	描述	最小值	典型值	最大值	单位
$F_{HXT-IN}$	外部输入时钟源频率	-	8	32	MHz
$V_{HXT-L}$	HXT 外部输入时钟源低电平	VSS	-	$0.3*VDD$	V
$V_{HXT-H}$	HXT 外部输入时钟源高电平	$0.7*VDD$	-	VDD	V
$T_{width-HXT}$	HXT 外部输入时钟源低/高电平持续时间	15	-	-	nS
$T_{rise-HXT}$	HXT 外部输入时钟源上升时间	-	-	20	nS
$T_{fall-HXT}$	HXT 外部输入时钟源下降时间	-	-	20	nS

#### 4.9 PLL 特性

**表 26 PLL 特性**

符号	描述	最小值	典型值	最大值	单位
$f_{PLL-IN}$	PLL 输入时钟频率	1	8	24	MHz
$Duty_{PLL-IN}$	PLL 输入时钟占空比	40	-	60	%
$f_{PLL-OUT}$	PLL 时钟输出频率	16	-	48	MHz
$T_{lock}$	PLL 锁定时间	-	-	200	$\mu$ S
$jitter_{PLL}$	周期到周期抖动	-	-	300	pS

#### 4.10 功耗

**表 27 运行和睡眠模式的功耗特性**

运行模式	代码执行位置	条件	$f_{HCLK}$ (MHz)	IVDD (外设打开) (mA)			IVDD (外设关闭) (mA)			IVDDA ( $\mu$ A)		
				Typ <sup>(1)</sup>	Max <sup>(2)</sup>	Max <sup>(3)</sup>	Typ <sup>(1)</sup>	Max <sup>(2)</sup>	Max <sup>(3)</sup>	Typ <sup>(1)</sup>	Max <sup>(2)</sup>	Max <sup>(3)</sup>
正常模式	flash	HXT 旁路	48	15.6	20.5		9.13	11.2		316	430	
正常模式	flash	PLL 打开	32	10.41	12.6		6.82	8.4		240		
正常模式	flash	HXT 旁路	24	8.47	10		5.69	6.9		207	301	
正常模式	flash	PLL 打开	8	4	7.6		3.1	4		2.86		
正常模式	flash	HXT 旁路	1	2.1	3		2	2.9		2.86		
正常模式	flash	PLL 打开	48	14.6			9.11			376		
正常模式	flash	HXT 旁路	32	10.44			6.86			302		
正常模式	flash	PLL 关闭	24	8.5			5.67			269		
正常模式	flash	HXT 旁路	8	4.06			3.08			61.5	104	
正常模式	SRAM	HXT 旁路	48									



运行模式	代码执行位置	条件	f <sub>HCLK</sub> (MHz)	IVDD (外设打开) (mA)			IVDD (外设关闭) (mA)			IVDDA (μA)		
				Typ <sup>(1)</sup>	Max <sup>(2)</sup>	Max <sup>(3)</sup>	Typ <sup>(1)</sup>	Max <sup>(2)</sup>	Max <sup>(3)</sup>	Typ <sup>(1)</sup>	Max <sup>(2)</sup>	Max <sup>(3)</sup>
正常模式	SRAM	PLL 打开	32									
正常模式	SRAM	HXT 旁路	24									
正常模式	SRAM	PLL 打开	8									
正常模式	SRAM	HXT 旁路	1									
正常模式	SRAM	PLL 打开	48									
正常模式	SRAM	HXT 旁路	32									
正常模式	SRAM	PLL 关闭	24									
正常模式	SRAM	HXT 旁路	8									
睡眠模式	-	HXT 旁路	48	9.43			3.45			316		
睡眠模式	-	PLL 打开	32	7			2.92			240		
睡眠模式	-	HXT 旁路	24	5.74			2.67			207		
睡眠模式	-	PLL 打开	8	3.07			2.11			2.86		
睡眠模式	-	HXT 旁路	1	2.02			1.91			2.86		
睡眠模式	-	PLL 打开	48	9.48			3.42			376		
睡眠模式	-	HXT 旁路	32	7.05			2.89			302		
睡眠模式	-	PLL 关闭	24	5.78			2.64			269		
睡眠模式	-	HXT 旁路	8	3.12			2.09			61.5		

**表 28 深睡和掉电模式的功耗特性**

运行模式	代码执行位置	条件	f <sub>HCLK</sub> (MHz)	IVDD (外设打开) (μA)			IVDD (外设关闭) (μA)			IVDDA (μA)		
				Typ <sup>(1)</sup>	Max <sup>(2)</sup>	Max <sup>(3)</sup>	Typ <sup>(1)</sup>	Max <sup>(2)</sup>	Max <sup>(3)</sup>	Typ <sup>(1)</sup>	Max <sup>(2)</sup>	Max <sup>(3)</sup>
深睡模式 1	-	VDDA monitor 打开	-	21.3	42	-				2.73	15.8	
深睡模式 1	-	VDDA monitor 关闭	-	21.3	42	-				1.24		
深睡模式 2	-	VDDA monitor 打开	-	5.6	21	-				2.71	15.8	
深睡模式 2	-	VDDA monitor 关闭	-	5.6	21	-				1.21		
掉电模式	-	LRC 打开, FWDT 打开	-	1.2	-	-				3.6		
掉电模式	-	VDDA monitor 打开	-	1.0	-	-				2.3		
掉电模式	-	LRC 关闭, FWDT 关闭	-	1.2	-	-				2.5		
掉电模式	-	VDDA monitor 打开	-	1.0	-	-				1.2		

 (1) VDD=VDDA=VBAT=3.3V, T<sub>range</sub>=25°C

 (2) VDD=VDDA=VBAT=3.6V, T<sub>range</sub>=105°C

 (3) VDD=VDDA=VBAT=5.5V, T<sub>range</sub>=105°C



#### 4.11 内部参考电压特性

**表 29 内部参考电压特性**

符号	描述	最小值	典型值	最大值	单位
$V_{refint}$	内部参考电压	1.19	1.22	1.25	V
$\Delta V_{refint}$	内部参考电压随温度的变化范围	-	-	11	mV
$T_c$	温度漂移	-60	-	60	ppm/°C

#### 4.12 ADC 特性

**表 30 ADC 特性**

符号	描述	最小值	典型值	最大值	单位
VDDA	ADC 正常工作时 VDDA 电压范围	2.4	-	5.5	V
I <sub>VDDA-ADC</sub>	ADC 功耗(VDDA), Autooff=0, VDDA=3.3V	-	0.9	-	mA
$f_{ADC}$	ADC 时钟频率	0.6	-	14	MHz
$T_{sample}$	ADC 采样时间	1.5	-	236.5	1/ $f_{ADC}$
$T_{convert-time}$	ADC 转换时间	14	-	252	1/ $f_{ADC}$
$T_{switch-on}$	ADC 开关导通时间	-	-	1	μs
$T_{calibration}$	ADC 校准时间	-	83	-	1/ $f_{ADC}$
$V_{range-input}$	ADC 输入电压范围	0	-	VDDA	V
$C_{input-ADC}$	ADC 输入电容	-	-	8	pF
$R_{ext-input}$	外部输入阻抗	-	-	50	kΩ
$B_{-3dB}$	输入信号的 -3dB 带宽	-	50	-	kHz
ISO <sub>input</sub>	输入信号隔离	-	-	-100	dB
Resolution	ADC 分辨率 (可设置)	6	-	12	Bit
ERR <sub>absolute</sub>	ADC 绝对误差	-	±3.3	±4	LSB
INL	ADC INL, $f_{ADC}=14MHz$ , $R_{ext-input}<10k\Omega$ , $VDDA\geq 2.7V$	-	±1.2	±2.3	LSB
	ADC INL, $f_{ADC}=14MHz$ , $R_{ext-input}<10k\Omega$ , $VDDA=2.4V$	-	±1.5	±3.5	LSB
DNL	ADC DNL, $f_{ADC}=14MHz$ , $R_{ext-input}<10k\Omega$ , $VDDA\geq 2.7V$	-	±0.7	±1.3	LSB
	ADC DNL, $f_{ADC}=14MHz$ , $R_{ext-input}<10k\Omega$ , $VDDA=2.4V$	-	±2.8	±3	LSB
Offset	ADC offset, $f_{ADC}=14MHz$ , $R_{ext-input}<10k\Omega$ , $VDDA\geq 2.7V$	-	±1.9	±2.8	LSB
	ADC offset, $f_{ADC}=14MHz$ , $R_{ext-input}<10k\Omega$ , $VDDA=2.4V$	-	±2	±3.5	LSB
ERR <sub>Gain</sub>	ADC 增益误差, $f_{ADC}=14MHz$ , $R_{ext-input}<10k\Omega$ , $VDDA\geq 2.7V$	-	±2.8	±3	LSB
	ADC 增益误差, $f_{ADC}=14MHz$ , $R_{ext-input}<10k\Omega$ , $VDDA=2.4V$	-	±2.8	±3	LSB

- (1)  $-40^{\circ}C \leq Trange \leq 85^{\circ}C$ ,  $f_{ADC} \leq 14MHz$ , 支持电压范围  $2.65 \leq VDDA \leq 5.5V$ ;
- (2)  $-40^{\circ}C \leq Trange \leq 105^{\circ}C$ ,  $f_{ADC} \leq 14MHz$ , 支持电压范围  $2.7 \leq VDDA \leq 5.5V$ ;
- (3)  $-40^{\circ}C \leq Trange \leq 105^{\circ}C$ ,  $f_{ADC} \leq 12MHz$ , 支持电压范围  $2.4 \leq VDDA \leq 5.5V$ ;
- (4) 进入校准模式,  $f_{ADC} \leq 12MHz$ 。进入正常转换模式,  $f_{ADC} \leq 14MHz$ 。支持:  $-40^{\circ}C \leq Trange \leq 105^{\circ}C$ 和电压范围  $2.4 \leq VDDA \leq 5.5V$ ;

**表 31  $f_{ADC}=14\text{MHz}$  时  $R_{\text{ext-input}}$  的最大值**

$T_{\text{sample}}(1/f_{ADC})$	$T_{\text{sample}}(\mu\text{S})$	Max. $R_{\text{ext-input}}(\text{k}\Omega)$
1.5	0.11	0.15
2.5	0.18	0.4
8.5	0.61	5.9
14.5	1.04	11.4
29.5	2.11	25.2
42.5	3.04	37.2
56.5	4.04	50
71.5	5.11	-
239.5	17.1	-

#### 4.13 温度传感器特性

**表 32 温度传感器特性**

符号	描述	最小值	典型值	最大值	单位
$L_{\text{temp}}$	温度传感器的线性度(0~105°C)	-	$\pm 1$	$\pm 2$	°C
	温度传感器的线性度(-40~0°C)	-	$\pm 2$	$\pm 4$	°C
$S_{\text{temp}}$	温度传感器电压的平均斜率	4.35	4.47	4.60	mV/°C
$V_{\text{temp}30}$	在 $30\pm 5^\circ\text{C}$ 时温度传感器电压	1.37	1.43	1.50	V
$T_{\text{start-temp}}$	温度传感器的建立时间	-	-	6	$\mu\text{S}$
$T_{\text{sample-temp}}$	读取温度时, ADC 采样时间	4	-	-	$\mu\text{S}$

#### 4.14 VBAT 监测器特性

**表 33 VBAT 监测器特性**

符号	描述	最小值	典型值	最大值	单位
$R_{\text{VBAT}}$	VBAT 电阻桥	-	$2*50$	-	k $\Omega$
$\text{Ratio}_{\text{VBAT}}$	VBAT 测量比值	-	2	-	-
Err	VBAT 的比例误差	-1	-	+1	%
$T_{\text{sample-VBAT}}$	VBAT 测量时 ADC 的采样时间	4	-	-	$\mu\text{S}$

#### 4.15 Flash 特性

**表 34 Flash 特性**

符号	描述	最小值	典型值	最大值	单位
$T_{\text{prog}}$	16 位编程时间	33.6	35	36.4	$\mu\text{S}$
	32 位编程时间	67.2	70	72.8	$\mu\text{S}$
$T_{\text{erase}}$	页(1K Bytes) 擦除时间	17.6	18.3	19.1	mS
$T_{\text{mass-erase}}$	整体擦除时间	29.1	30.3	31.6	mS
$\text{Cyc}_{\text{endurance}}$	可擦写次数	20,000	-	-	Cycles
$T_{\text{retention}}$	数据保存期限, $T_{\text{range}} = 25^\circ\text{C}$	100	-	-	Year
	数据保存期限, $T_{\text{range}} = 85^\circ\text{C}$	20	-	-	Year
	数据保存期限, $T_{\text{range}} = 105^\circ\text{C}$	10	-	-	Year

#### 4.16 定时器特性

**表 35 TIMx 特性**

符号	描述	最小值	典型值	最大值	单位
$T_{\text{resolution}}$	时间分辨率	-	$T_{\text{TIMx CLK}}$	-	nS
$f_{\text{ext-clk}}$	CHx 外部时钟频率	-	$T_{\text{TIMx CLK}}/2$	-	MHz
$T_{\text{max-count}}$	16 位定时器最大定时时间	-	$2^{16} * T_{\text{TIMx CLK}}$	-	nS

**表 36 FWDT 特性**

预分频	PDIV[2:0]	最小溢出值 UVAL[11:0]=0x000	最大溢出值 UVAL[11:0]=0x000	单位
/4	0	$4 * T_{40K}$	$16384 * T_{40K}$	mS
/8	1	$8 * T_{40K}$	$32768 * T_{40K}$	mS
/16	2	$16 * T_{40K}$	$65536 * T_{40K}$	mS
/32	3	$32 * T_{40K}$	$131072 * T_{40K}$	mS
/64	4	$64 * T_{40K}$	$262144 * T_{40K}$	mS
/128	5	$128 * T_{40K}$	$524288 * T_{40K}$	mS
/256	6 or 7	$256 * T_{40K}$	$1048576 * T_{40K}$	mS

**表 37 WWDT 特性**

预分频	PDIV[1:0]	最小溢出值	最大溢出值	单位
/1	0	$4096 * T_{PLCK}$	$262144 * T_{PLCK}$	mS
/2	1	$8192 * T_{PLCK}$	$524288 * T_{PLCK}$	mS
/4	2	$16384 * T_{PLCK}$	$1048576 * T_{PLCK}$	mS
/8	3	$32768 * T_{PLCK}$	$2097152 * T_{PLCK}$	mS

#### 4.17 SPI/I<sup>2</sup>S 特性

**表 38 SPI 特性**

符号	描述	最小值	典型值	最大值	单位
f <sub>SCK</sub>	SPI 主模式时钟频率 (VDD ≥ 3V, Trange ≤ 85 °C)	-	-	18	MHz
	SPI 从模式时钟频率 (VDD ≥ 3V, Trange ≤ 85 °C)	-	-	18	MHz
	SPI 主模式时钟频率 (VDD ≥ 3V, 85 °C < Trange ≤ 105 °C)	-	-	15	MHz
	SPI 从模式时钟频率 (VDD ≥ 3V, 85 °C < Trange ≤ 105 °C)	-	-	15	MHz
	SPI 主模式时钟频率 (VDD ≥ 2V, Trange ≤ 105 °C)	-	-	13	MHz
	SPI 从模式时钟频率 (VDD ≥ 2V, Trange ≤ 105 °C)	-	-	13	MHz
T <sub>rise-SCK</sub>	15pf 容性负载下 SPI 时钟上升时间	-	-	6	nS
T <sub>fall-SCK</sub>	15pf 容性负载下 SPI 时钟下降时间	-	-	6	nS
T <sub>setup-NSS</sub>	从模式 NSS 建立时间	50	-	-	nS
T <sub>hold-NSS</sub>	从模式 NSS 保持时间	$2 * T_{pclk} + 10$	-	-	nS
T <sub>width-SCK</sub>	SCK 高电平和低电平时间 (f <sub>PCLK</sub> =36MHz, PCLKPDIV=4)	$2 * T_{pclk} - 3$	-	$2 * T_{pclk} + 1$	nS
T <sub>setup-din</sub>	主模式数据输入建立时间	4	-	-	nS
	从模式数据输入建立时间	5	-	-	nS
T <sub>hold-din</sub>	主模式数据输入保持时间	4	-	-	nS
	从模式数据输入保持时间	5	-	-	nS
T <sub>access-dout</sub>	从模式数据输出访问时间 (f <sub>PCLK</sub> =20MHz)	0	-	32	nS
T <sub>disable-dout</sub>	从模式数据输出禁止时间	0	-	32	nS
T <sub>valid-dout</sub>	从模式使能边沿之后数据输出有效时间	-	-	35	nS
	主模式使能边沿之后数据输出有效时间	-	-	6	nS
T <sub>hold-dout</sub>	从模式使能边沿之后数据输出保持时间	11.5	-	-	nS
	主模式使能边沿之后数据输出保持时间	2	-	-	nS
Duty <sub>SCK</sub>	从模式输入时钟占空比	25	-	75	nS

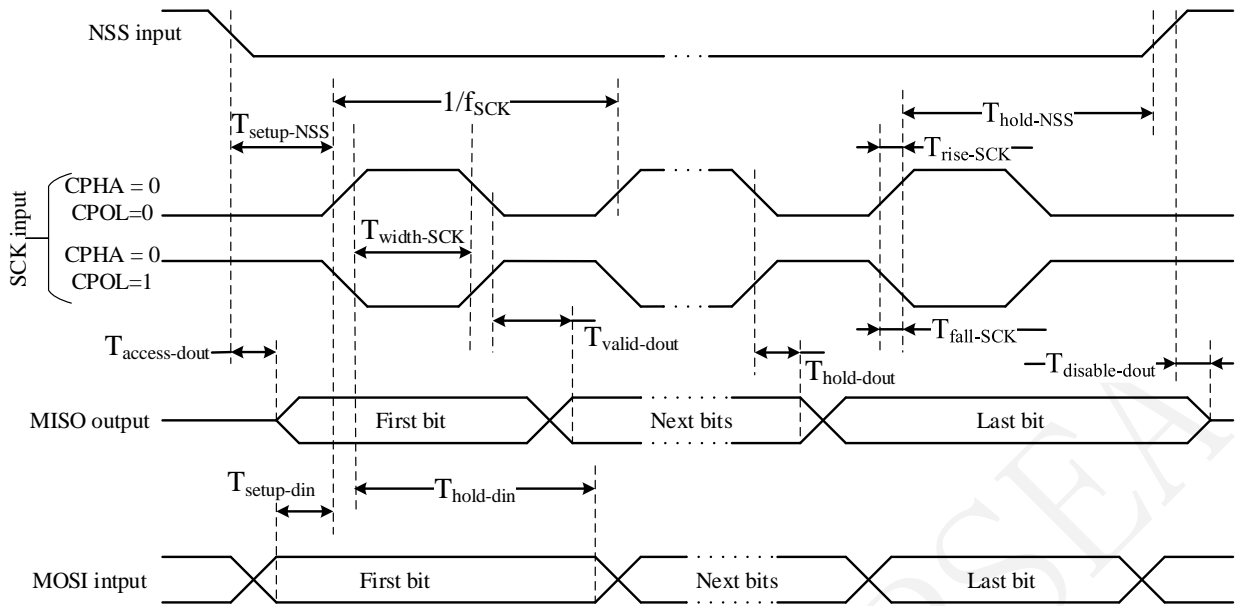


图 12 SPI 时序图-从机模式 (1)

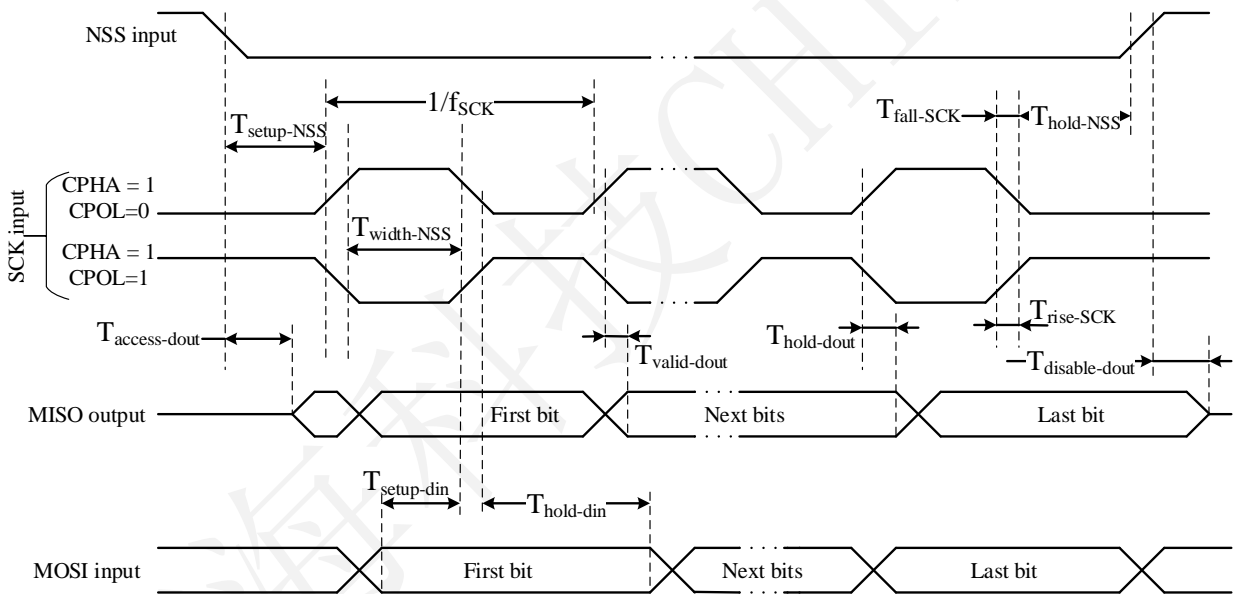


图 13 SPI 时序图-从机模式 (2)

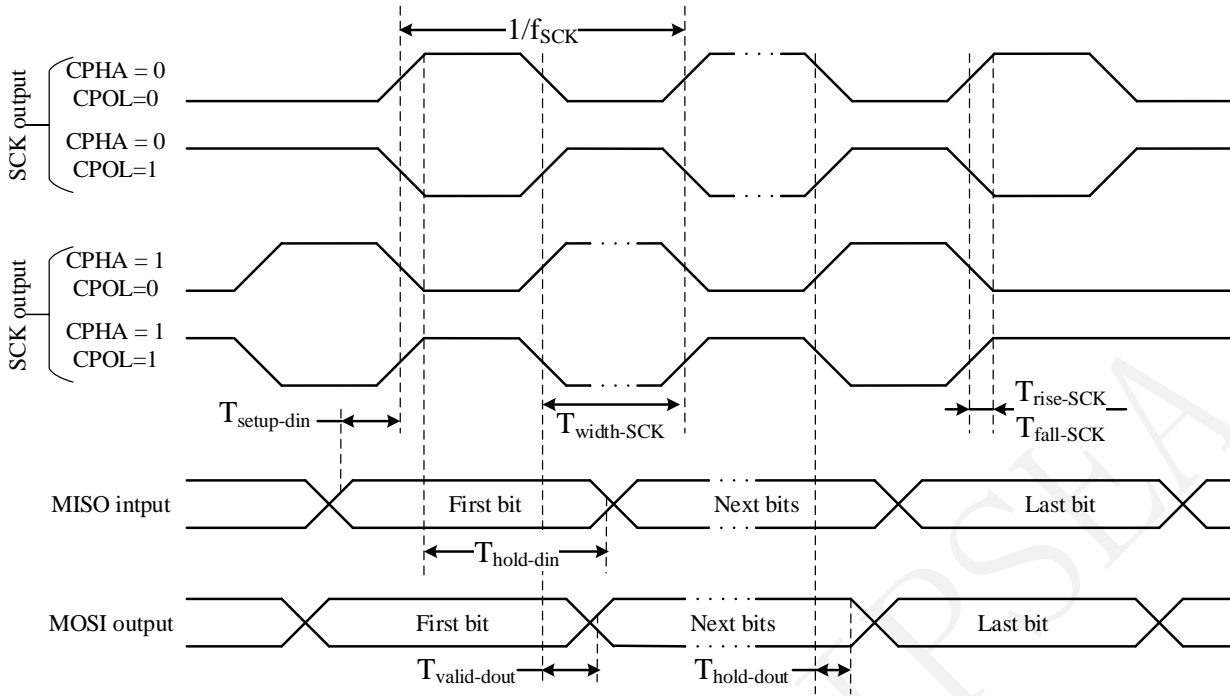


图 14 SPI 时序图-主机模式

表 39 I<sup>2</sup>S 特性

符号	描述	最小值	典型值	最大值	单位
f <sub>CK</sub>	I <sup>2</sup> S 主模式时钟频率 (数据长度=16, 音频频率=48kHz)	1.597	-	1.601	MHz
	I <sup>2</sup> S 从模式时钟频率	0	-	6.5	MHz
T <sub>rise-CK</sub>	15pf 容性负载下 I <sup>2</sup> S 时钟上升时间	-	-	10	nS
T <sub>fall-CK</sub>	15pf 容性负载下 I <sup>2</sup> S 时钟下降时间	-	-	12	nS
T <sub>width-CKH</sub>	I <sup>2</sup> S 主模式时钟高电平时间 (f <sub>PCLK</sub> =16MHz, 音频频率=48kHz)	306	-	-	nS
T <sub>width-CKL</sub>	I <sup>2</sup> S 主模式时钟低电平时间 (f <sub>PCLK</sub> =16MHz, 音频频率=48kHz)	312	-	-	nS
T <sub>valid-WS</sub>	主模式 WS 有效时间	1	-	-	nS
T <sub>hold-WS</sub>	主模式 WS 保持时间	0	-	-	nS
T <sub>setup-WS</sub>	从模式 WS 建立时间	6	-	-	nS
T <sub>hold-WS</sub>	从模式 WS 保持时间	0	-	-	nS
Duty <sub>CK</sub>	I <sup>2</sup> S 从输入时钟占空比	25	-	75	%
T <sub>setup-din</sub>	主接收器数据输入建立时间	20	-	-	nS
	从接收器数据输入建立时间	2	-	-	nS
T <sub>hold-din</sub>	主接收器数据输入保持时间	4	-	-	nS
	从接收器数据输入保持时间	0.5	-	-	nS
T <sub>valid-dout</sub>	主发送器时钟输出有效时间	-	-	4	nS
	从发送器数据输出有效时间	-	-	35	nS
T <sub>hold-dout</sub>	主发送器时钟输出保持时间	0	-	-	nS
	从发送器数据输出保持时间	13	-	-	nS

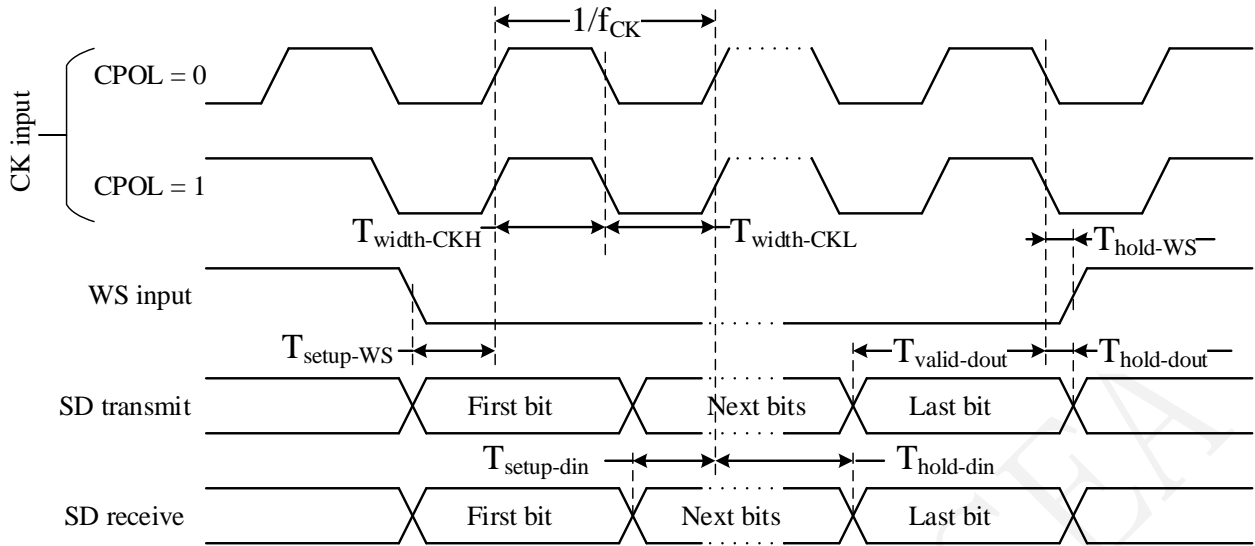


图 15 I<sup>2</sup>S 从机时序图-Philips

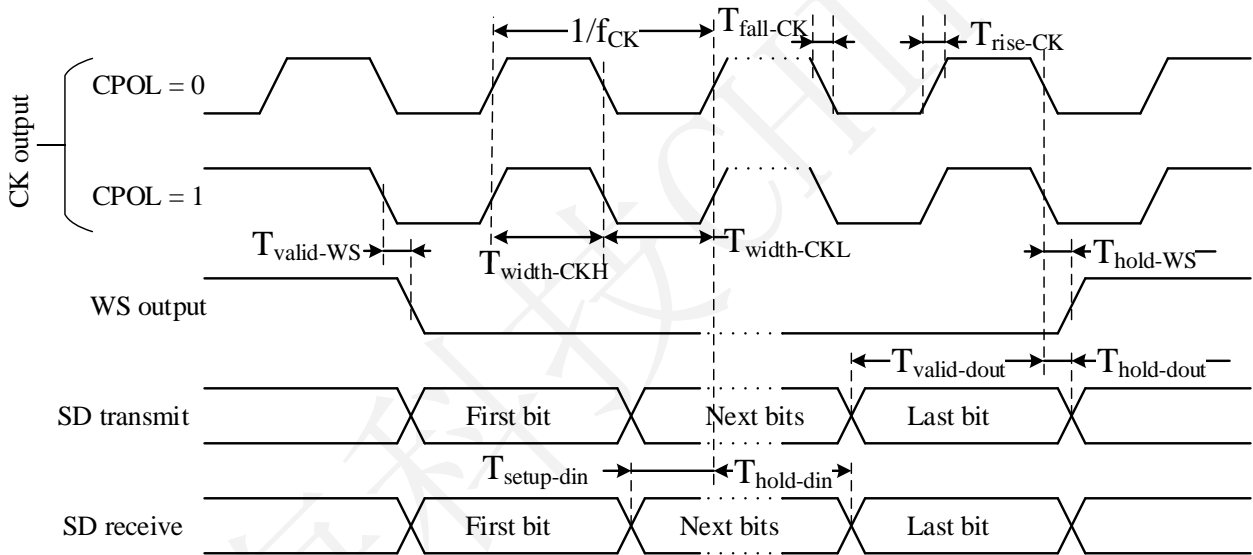


图 16 I<sup>2</sup>S 主机时序图-Philips

#### 4.18 I<sup>2</sup>C 特性

表 40 I<sup>2</sup>C 特性

I <sup>2</sup> C 模式	最大速率	单位
标准模式	100	kbit/S
快速模式	400	kbit/S
超快速模式	1000	kbit/S

表 41 I<sup>2</sup>C 模拟滤波特性

符号	描述	最小值	典型值	最大值	单位
T <sub>I2C-fp</sub>	I <sup>2</sup> C 模拟滤波器滤除外部脉冲宽度	-	-	50	nS
T <sub>I2C-nfp</sub>	I <sup>2</sup> C 模拟滤波器不滤除外部脉冲宽度	160	-	-	nS

#### 4.19 ESD 特性

**表 42 ESD 特性**

符号	描述	等级	值	单位
$V_{ESD-HBM}$	ESD 放电人体模型, 基于 MIL-STD-883E, 温度=23±5°C 相对湿度: 55% ±10%(RH)	3A	≥4000	V
$V_{ESD-MM}$	ESD 放电机器模型, 基于 JEDEC EIA/JESD22-A115, 温度 =23±5°C 相对湿度: 55% ±10%(RH)	C	≥400	V
$V_{ESD-CDM}$	ESD 器件放电模型, 基于 JEDEC EIA/JESD22-C101F, 温度 =23±5°C 相对湿度: 55% ±10%(RH)	C2	≥500	V
$I_{latchup}$	ESD 放电机器模型, 基于 JEDEC STANDARD NO.78C SEPTMBER 2010, 温度 =105±5°C 相对湿度: 55% ±10%(RH)	II	≥200	mA

## 5. 封装信息

### 5.1 LQFP48

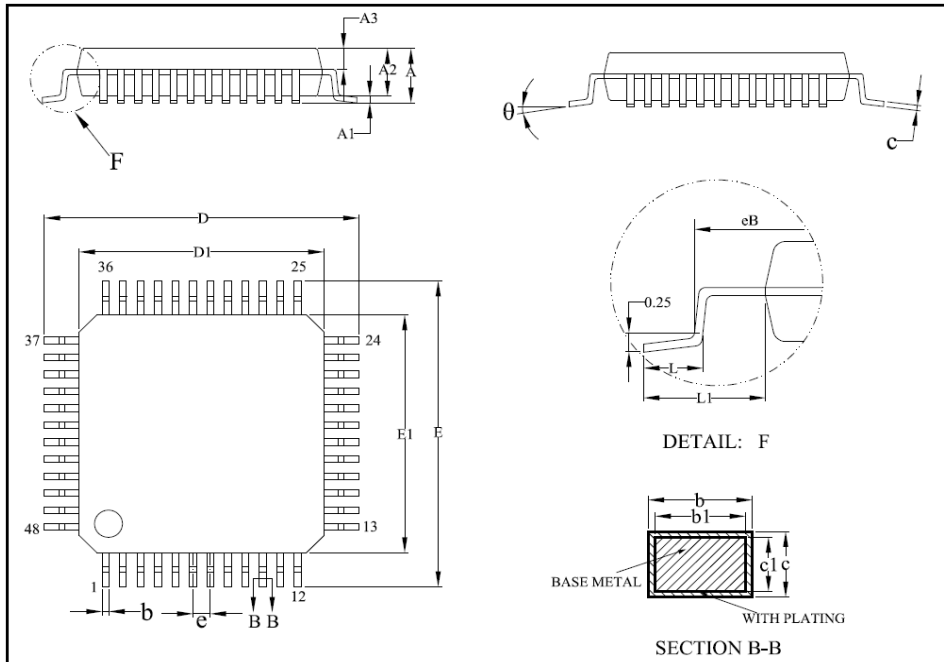


图 17 LQFP48 封装框图

表 43 LQFP48 封装尺寸

符号	毫米		
	最小值	典型值	最大值
A	-	-	1.60
A1	0.05	-	0.15
A2	1.35	1.40	1.45
A3	0.59	0.64	0.69
b	0.18	-	0.26
b1	0.17	0.20	0.23
c	0.13	-	0.17
c1	0.12	0.13	0.14
D	8.80	9.00	9.20
D1	6.90	7.00	7.10
E	8.80	9.00	9.20
E1	6.90	7.00	7.10
eB	8.10	-	8.25
e	0.50BSC		
L	0.45	-	0.75
L1	1.00REF		
$\theta$	0	-	7°

表 44 LQFP48 封装热特性

名称	大小	单位
$\Theta_{JA}$ , by 2S2P	53	°C/W
$\Theta_{JC}$	16.9	°C/W

表 45 LQFP48 湿度特性

名称	等级
湿度等级	MSL3



## 5.2 LQFP32

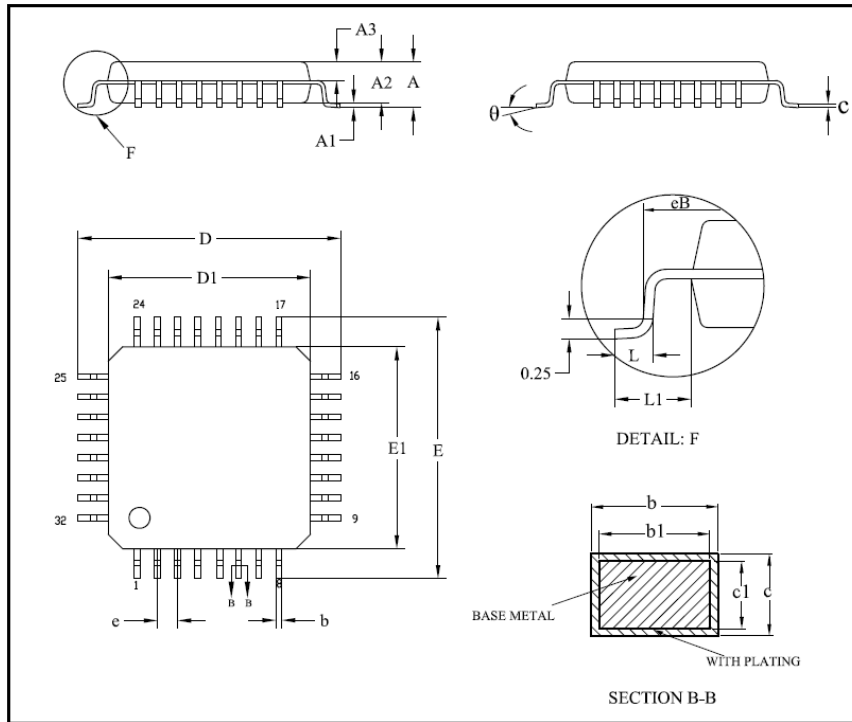


图 18 LQFP32 封装框图

表 46 LQFP32 封装尺寸

符号	毫米		
	最小值	典型值	最大值
A	-	-	1.60
A1	0.05	-	0.15
A2	1.35	1.40	1.45
A3	0.59	0.64	0.69
b	0.33	-	0.41
b1	0.32	0.35	0.38
c	0.13	-	0.17
c1	0.12	0.13	0.14
D	8.80	9.00	9.20
D1	6.90	7.00	7.10
E	8.80	9.00	9.20
E1	6.90	7.00	7.10
eB	8.10	-	8.25
e	0.80BSC		
L	0.45	-	0.75
L1	1.00REF		
$\theta$	0	-	7°

表 47 LQFP32 封装热特性

名称	大小	单位
$\Theta_{JA}$ , by 2S2P	54	°C/W
$\Theta_{JC}$	18.2	°C/W

表 48 LQFP32 湿度特性

名称	等级
湿度等级	MSL3

### 5.3 TSSOP20

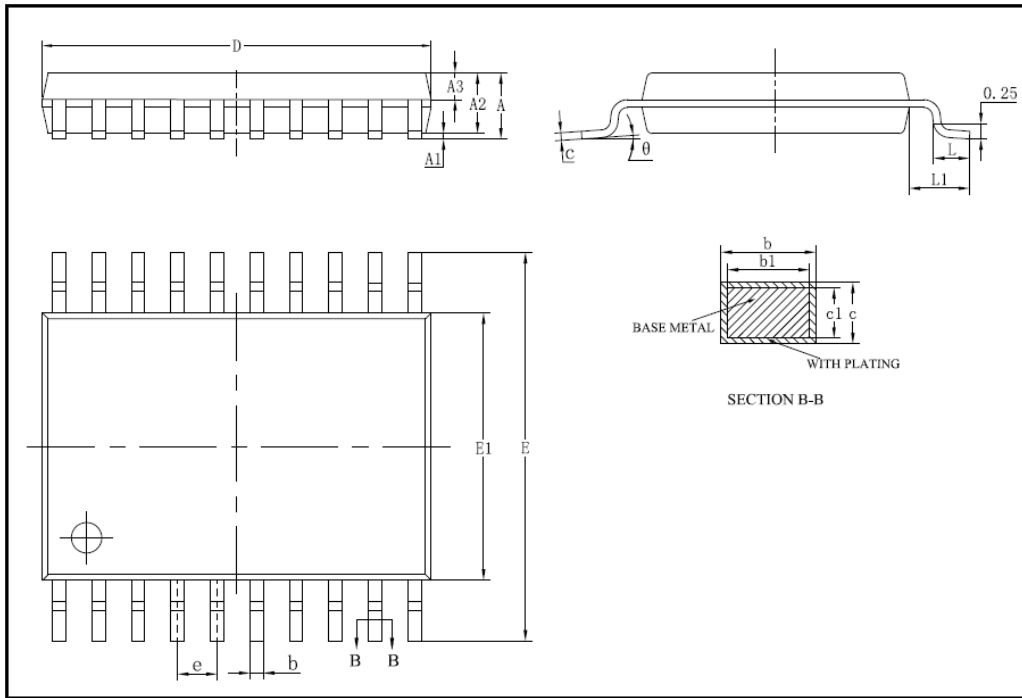


图 19 TSSOP20 封装框图

表 49 TSSOP20 封装尺寸

符号	毫米		
	最小值	典型值	最大值
A	-	-	1.20
A1	0.05	-	0.15
A2	0.80	1.00	1.05
A3	0.39	0.44	0.49
b	0.20	-	0.28
b1	0.19	0.22	0.25
c	0.13	-	0.17
c1	0.12	0.13	0.14
D	6.40	6.50	6.60
E1	4.30	4.40	4.50
E	6.20	6.40	6.60
e	0.65BSC		
L	0.45	0.60	0.75
L1	1.00REF		
$\theta$	0	-	8°

表 50 TSSOP20 封装热特性

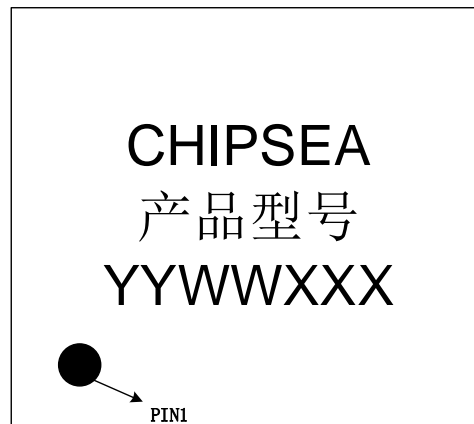
名称	大小	单位
$\Theta_{JA}$ , by 2S2P	103	°C/W
$\Theta_{JC}$	35.7	°C/W

表 51 TSSOP20 湿度特性

名称	等级
湿度等级	MSL3

## 6. 产品命名规则

### 6.1 产品丝印说明



丝印打标说明:	
1	正面引脚 Pin1 标记;
2	正面第一行 (CHIPSEA);
3	正面第二行 (产品型号), 详见“订货信息”丝印一列;
4	正面第三行 (YYWWXXX) 为主批号: 左端两位 YY 取自公历年号后两位; 中间两位 WW 取自本年度日历周数, 不足两位时左端补 0; 右端两位 XXX 为可变量以订单指定为准;
5	字体为“Arial”;
6	打印方式为激光正印

## 7. 订货信息

**表 52 订货信息**

产品型号	引脚	存储空间 (KB)	封装类型	包装	最小包装数量 (MPQ)	工作温度 (°C)	MSL	丝印
CS32F030F6P6	20	32	TSSOP20	Tube	6000	-40 ~105	3	F030F6P6
CS32F030K6T6	32	32	LQFP32	Tray	2500	-40 ~105	3	F030K6T6
CS32F030C8T6	48	64	LQFP48	Tray	2500	-40 ~105	3	F030C8T6

## 8. Reflow 参考曲线, 峰值温度

表 53 无铅工艺封装分类 Reflow 温度

封装厚度	Volume mm3 <350	Volume mm3 350-2000	Volume mm3 >2000
<1.6 mm	260 +0 °C *	260 +0 °C *	260 +0 °C *
1.6 mm - 2.5 mm	260 +0 °C *	250 +0 °C *	245 +0 °C *
≥2.5 mm	250 +0 °C *	245 +0 °C *	245 +0 °C *

\*误差: 设备制造商/供应商应确保工艺兼容性达到并包括所述分级温度 (这意味着峰值 Reflow 温度 +0 °C。例如, 260 °C+0 °C) 在额定 MSL 水平。

表 54 分级 Reflow 曲线

曲线特征	无铅组件
平均爬坡率 (T <sub>Smax</sub> to T <sub>p</sub> )	3 °C/秒最大值
预热	
- 最低温度 (T <sub>Smin</sub> )	150 °C
- 最高温度 (T <sub>Smax</sub> )	200 °C
- 时间 (t <sub>Smin</sub> 到 t <sub>Smax</sub> )	60-180 秒
以上保持时间:	
- 温度 (T <sub>L</sub> )	217 °C
- 时间 (t <sub>L</sub> )	60-150 秒
峰值/分级温度 (T <sub>p</sub> )	详见上表
实际峰值温度 (t <sub>p</sub> ) 5 °C 以内的时间	20-40 秒
坡度下降率	6 °C/秒最大值
25°C 至峰值温度的时间	8 分钟最大值

注: 所有的温度都是指封装的顶部温度, 在封装本体表面测量。

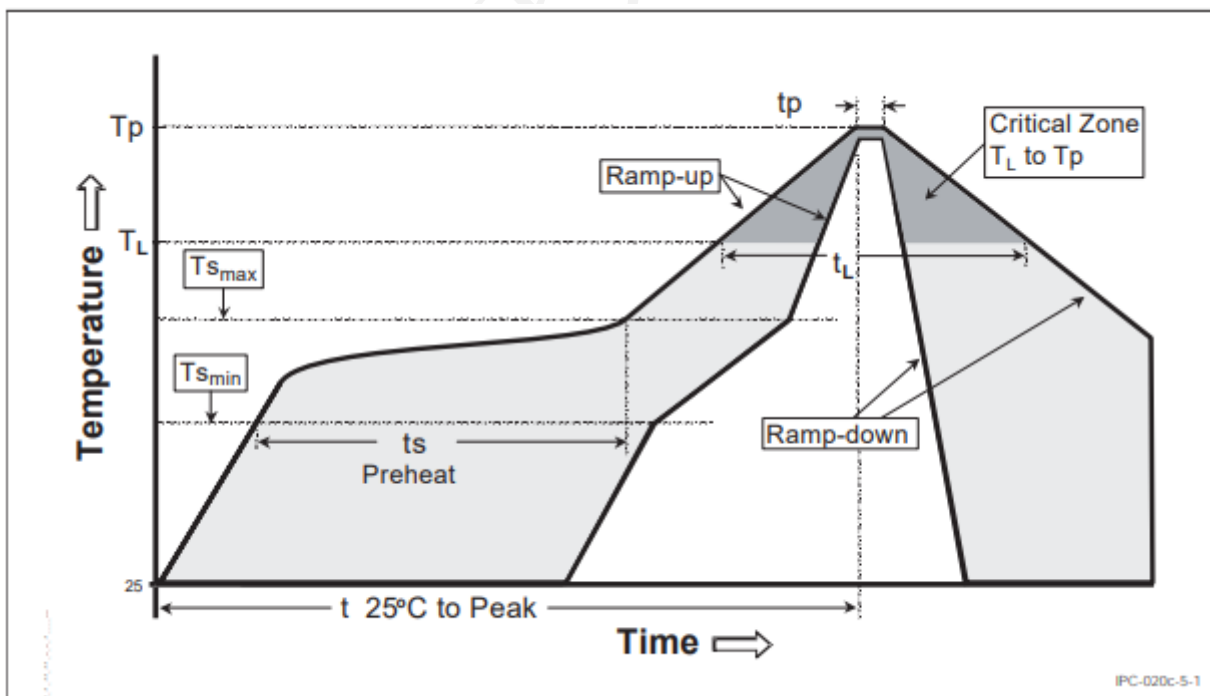


图 20 分级 Reflow 曲线

## 9. 包装说明

### 9.1 盘装产品

#### 9.1.1 包装数量

封装形式	尺寸	适用封装 (尺寸, 单位 mm)	颗/盘	盘/盒	颗/盒	颗/箱
LQFP	7mm×7mm	LQFP32(7*7*1.4, e=0.8) LQFP48(7*7*1.4, e=0.5) LQFP64(7*7*1.4, e=0.4)	250	10+1(空盘)	2500	15000

#### 9.1.2 包装规格清单

内包材	Tray 盘、扎带、干燥剂、湿度标识卡、铝箔袋、气泡袋、内盒标签、内盒。						
外包材	纸箱、胶带、外箱标签。						
纸箱要求	外纸箱：双层瓦楞纸板（厚度≤6mm），耐破强度≥14kg/cm <sup>2</sup> ，内盒与纸箱缝隙≥1cm 必须使用气泡垫或海绵垫填充。						
尾数箱	同一订单每批次只允许一个尾数箱。						
内盒(mm)	轧带	干燥剂	湿度卡	铝箔袋(mm)	气泡袋(mm)	外箱(mm)	备注
370*150*88	>6mm	10g 以上	6 点式	495*240	440*240	385*320*275 或 395*320*285	

#### 9.1.3 器件方向

IC 正面朝上放置于托盘，PIN1 脚方向统一朝向且与托盘斜角方向保持一致。

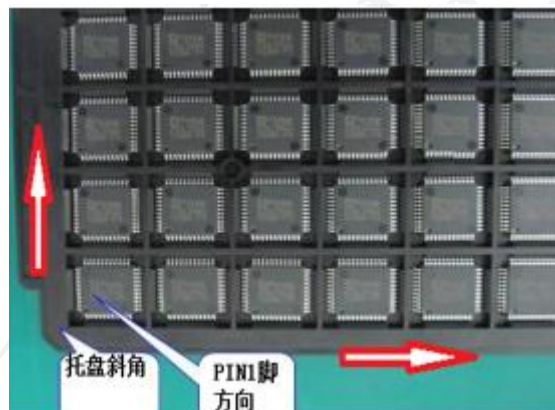


图 21 PIN1 位置示意

### 9.2 管装产品

#### 9.2.1 包装数量

封装形式	尺寸	备注	颗/管	管/盒	颗/盒	颗/箱
TSSOP20	6.5 mm×4.4mm		50	120	6000	36000

#### 9.2.2 包装规格清单

内包材	管装、内盒标签，内盒；可选干燥剂、湿度标识卡、防静电袋。					
外包材	纸箱、胶带、外箱标签。					
纸箱要求	外纸箱：双层瓦楞纸板（厚度≤6mm），耐破强度≥14kg/cm <sup>2</sup> ，内盒与纸箱缝隙≥1cm 必须使用气泡垫或海绵垫填充。					
尾数箱	同一订单每批次只允许一个尾数箱。					
封装形式	内盒(mm)	干燥剂	湿度卡	防静电袋(mm)	外箱(mm)	备注
TSSOP	547*127*58	/	/	700*230*0.06	400*270*190	正常包装

### 9.2.3 器件方向

产品装于透明塑料管内且方向一致。产品在料管中 Pin1 脚朝白豆（塞）方向，IC 印字及管上印字均为反向（如下图）。



图 22 PIN1 位置示意

### 9.3 标签说明

标签样式示例	
样式一	样式二
	
样式三	
	
名称	说明
客户型号	“客户型号” 栏位内容。如无，填写 NA。
芯海(产品)型号	产品型号
数量	产品数量，单位 PCS
批号	产品批号
封装类型	“封装形式+管脚数量”，例如 QFN32
包装形式	包装形式的英文简写
湿敏等级	产品封装湿敏等级
校验码	烧录程序或固件程序，“Checksum” 栏位内容；如无，填写 NA。
二维码	以“ ”分隔开，条码内容：由“供应商编码（6 位） 存货编码 客户型号 芯海型号 数量 晶圆批号 批号（芯片产品填委外订单上的测试批号；WLCSP 产品填委外订单上的封装批号） 产品类型（如果是芯片，填封装类型。如果是模组，填 Module） 包装形式 湿敏等级 校验码 生产日期 产地 硬件版本 软件版本 BootLoader 号 Bulk ID（仅针对 WLCSP 封装），组成。 注：1.条码显示顺序不能颠倒，2.没有的项目填 NA。



## 10. HSF 声明

### 10.1 RoHS

符合欧盟《电子电气设备中限制使用特定有害物质的指令》EU RoHS2.0 (2011/65/EU & Amendment (EU) 2015/863);

### 10.2 REACH

符合 REACH SVHC 224, 欧盟 ECHA 颁布的有关限制使用的有害物质的指令 ECHA(EU Regulation (EC) No.1907/2006)控制要求。

### 10.3 材料成分

#### 10.3.1 CS32F030F6P6 材料成分

Material	Supplier	Type	Weight (mg)	Composition	CAS No.	% of weight	Composition Weight(mg)
Wafer	/	/	1.50	Silicon	7440-21-3	100.000%	1.5000
Lead Frame	AAM	C7025	26.00	Cu	7440-50-8	95.500%	24.8300
				Si	7440-21-3	0.750%	0.1950
				Ni	7440-02-0	3.000%	0.7800
				Mg	7439-95-4	0.150%	0.0390
				Ag	7440-22-4	0.600%	0.1560
Epoxy	Nitto	EM-760L2-P	1.5	Acrylic resin (Die attach film)	Trade Secret	25%	0.3750
				Silica, amorphous(Die attach film)	7631-86-9	20%	0.3000
				Phenol resin (Die attach film)	Trade Secret	5%	0.0750
				Polypropylene copolymer (Dicing tape)	Trade Secret	20%	0.3000
				Acrylic resin (Dicing tape)	Trade Secret	19%	0.2850
				Polyethylene copolymer (Dicing tape)	Trade Secret	10%	0.1500
				Polyethylene Terephthalate (Release liner)	25038-59-9	1%	0.0150
Wire	MKE	Ag Alloy	2.00	Silver	7440-22-4	96.80%	1.9360
				Gold	7440-57-5	1.50%	0.0300
				Palladium	7440-05-3	1.50%	0.0300
				Others	/	0.20%	0.0040
Mold Compound	SD	CEL-1702HF	44.00	Epoxy Resin 1	Trade secret	5.00%	2.2000
				Epoxy Resin 2	Trade secret	2.00%	0.8800
				Hardener	Trade secret	5.00%	2.2000
				Catalyst	Trade secret	0.50%	0.2200
				Carbon black	1333-86-4	0.20%	0.0880
				Amorphous silica1	60676-86-0	87.00%	38.2800

Material	Supplier	Type	Weight (mg)	Composition	CAS No.	% of weight	Composition Weight(mg)
				Amorphous silica2	7631-86-9	0.30%	0.1320
Plating	Aisen	Tin	2.50	Sn	7440-31-5	99.990%	2.4998
				Others	/	0.010%	0.0003

### 10.3.2 CS32F030K6T6 材料成分

Material	Supplier	Type	Weight (mg)	Composition	CAS No.	% of weight	Composition Weight(mg)
Die	/	/	5.00	Silicon	7440-21-3	100.000%	5.0000
Lead Frame	FS	C7025	14.00	Cu	7440-50-8	95.095%	13.3133
				Si	7440-21-3	0.750%	0.1050
				Ni	7440-02-0	2.500%	0.3500
				Mg	7439-95-4	0.150%	0.0210
				Ag	7440-22-4	1.500%	0.2100
				Pb	7439-92-1	0.005%	0.0007
Epoxy	Yongoo	S502D1	2.00	Acrylate	proprietary	22.000%	0.4400
				Curing agent & hardener	proprietary	7.000%	0.1400
				Silver powder	7440-22-4	71.000%	1.4200
Wire	MKE	Ag Alloy	6.00	Silver	7440-22-4	96.80%	5.8080
				Gold	7440-57-5	1.50%	0.0900
				Palladium	7440-05-3	1.50%	0.0900
				Others	/	0.20%	0.0120
Mold Compound	SD	CEL-9220HF	106.00	Epoxy Resin 1	Trade secret	2.5000%	2.6500
				Epoxy Resin 2	Trade secret	2.5000%	2.6500
				Epoxy Resin 3	Trade secret	2.5000%	2.6500
				Hardener	Trade secret	5.0000%	5.3000
				Catalyst	Trade secret	0.5000%	0.5300
				Carbon black	1333-86-4	0.2000%	0.2120
				Amorphous silica1	60676-86-0	78.8000%	83.5280
Plating	Aisen	Tin	9.00	Sn	7440-31-5	99.990%	8.9991
				Others	/	0.010%	0.0009

### 10.3.3 CS32F030C8T6 材料成分

Material	Supplier	Type	Weight (mg)	Composition	CAS No.	% of weight	Composition Weight(mg)
Wafer	HHgrace	DIE	8.00	Silicon	7440-21-3	100.000%	8.0000
Lead Frame	FS	C7025	53.00	Cu	7440-50-8	95.095%	50.4004
				Si	7440-21-3	0.750%	0.3975
				Ni	7440-02-0	2.500%	1.3250
				Mg	7439-95-4	0.150%	0.0795
				Ag	7440-22-4	1.500%	0.7950
				Pb	7439-92-1	0.005%	0.0027
Epoxy	Yongoo	S502D1	2.00	Acrylate	proprietary	22.000%	0.4400

Material	Supplier	Type	Weight (mg)	Composition	CAS No.	% of weight	Composition Weight(mg)
				Curing agent & hardener	proprietary	7.000%	0.1400
				Silver powder	7440-22-4	71.000%	1.4200
Wire	MKE	Ag Alloy	7.00	Silver	7440-22-4	96.80%	6.7760
				Gold	7440-57-5	1.50%	0.1050
				Palladium	7440-05-3	1.50%	0.1050
				Others	/	0.20%	0.0140
				Epoxy Resin A	Trade Secret	3.000%	3.2400
Mold Compound	Sumitomo	EME-G620	108.00	Epoxy Resin B	Trade Secret	3.000%	3.2400
				Phenol Resin	Trade Secret	3.000%	3.2400
				Silica(Amorphous) A	60676-86-0	82.500%	89.1000
				Silica(Amorphous) B	7631-86-9	8.000%	8.6400
				Carbon Black	1333-86-4	0.500%	0.5400
				Sn	7440-31-5	99.990%	9.9990
Plating	Aisen	Tin	10.00	Others	/	0.010%	0.0010

## 11. 免责声明和版权公告



芯海科技  
CHIPSEA

股票代码:688595

### 免责声明和版权公告

本文档中的信息，包括供参考的 URL 地址，如有变更，恕不另行通知。

本文档可能引用了第三方的信息，所有引用的信息均为“按现状”提供，芯海科技不对信息的准确性、真实性做任何保证。

芯海科技不对本文档的内容做任何保证，包括内容的适销性、是否适用于特定用途，也不提供任何其他芯海科技提案、规格书或样品在他处提到的任何保证。

芯海科技不对本文档是否侵犯第三方权利做任何保证，也不对使用本文档内信息导致的任何侵犯知识产权的行为负责。本文档在此未以禁止反言或其他方式授予任何知识产权许可，不管是明示许可还是暗示许可。

Wi-Fi 联盟成员标志归 Wi-Fi 联盟所有。蓝牙标志是 Bluetooth SIG 的注册商标。

文档中提到的所有商标名称、商标和注册商标均属其各自所有者的财产，特此声明。

版权归 © 2023 芯海科技（深圳）股份有限公司，保留所有权利。