



芯海科技  
CHIPSEA

CSU32M10/CSU32M11

# 用户手册

带 12-bit ADC 的 8 位 RISC MTP MCU

REV 1.4

芯海科技（深圳）股份有限公司

地 址：深圳市南山区蛇口南海大道1079号花园城数码大厦A座9楼

电 话：+(86 755)86169257      传 真：+(86 755)86169057

网 站：www.chipsea.com      邮 编：518067

微信号：芯海科技



## 版本历史

| 历史版本.   | 修改内容                                                  | 时间         |
|---------|-------------------------------------------------------|------------|
| REV 1.0 | 初版                                                    | 2019-03-14 |
| REV 1.1 | 1、笔误修改, P96                                           | 2019-05-21 |
| REV 1.2 | 1、增加可靠性结果, P129<br>2、增加执行 MOV P 指令时需要关闭总中断使能操作说明, P92 | 2019-06-06 |
| REV 1.3 | 1、定时器 3 寄存器 TM3CON3 描述修改, P71                         | 2019-07-18 |
| REV 1.4 | 1、MTP/EEPROM 读写特性更新<br>2、增加电子烟应用烟丝阻抗范围说明              | 2019-09-18 |
|         |                                                       |            |

## 目 录

|                                                                    |    |
|--------------------------------------------------------------------|----|
| 版本历史.....                                                          | 2  |
| 目 录.....                                                           | 3  |
| 1 产品概述.....                                                        | 7  |
| 1.1 功能描述.....                                                      | 7  |
| 1.2 主要特性.....                                                      | 7  |
| 1.3 选型表.....                                                       | 8  |
| 1.4 PIN 配置.....                                                    | 9  |
| 1.4.1 MSOP10 PIN 配置.....                                           | 9  |
| 1.4.2 SOP16-1 PIN 配置.....                                          | 9  |
| 1.4.3 SOP16-2 PIN 配置.....                                          | 10 |
| 1.4.4 QFN16 PIN 配置.....                                            | 11 |
| 1.5 引脚说明.....                                                      | 12 |
| 1.6 CSU32M10/CSU32M11 与 CSU8RP3119B/3117B/3115B、CSU32P20 资源差异..... | 13 |
| 2 标准功能.....                                                        | 14 |
| 2.1 CPU 核.....                                                     | 14 |
| 2.1.1 存储器.....                                                     | 16 |
| 2.1.2 状态寄存器.....                                                   | 18 |
| 2.1.3 SFR.....                                                     | 19 |
| 2.2 时钟系统.....                                                      | 21 |
| 2.2.1 概述.....                                                      | 21 |
| 2.2.2 时钟框图.....                                                    | 21 |
| 2.2.3 寄存器.....                                                     | 21 |
| 2.2.4 内部高速 RC 时钟.....                                              | 22 |
| 2.2.5 内部低速 wdt 时钟.....                                             | 22 |
| 2.3 复位系统.....                                                      | 23 |
| 2.3.1 上电复位.....                                                    | 24 |
| 2.3.2 看门狗复位.....                                                   | 24 |
| 2.3.3 窗看门狗复位.....                                                  | 24 |
| 2.3.4 掉电复位.....                                                    | 25 |
| 2.3.5 外部硬件复位.....                                                  | 25 |
| 2.3.6 非法指令复位.....                                                  | 25 |
| 2.3.7 EMC 复位.....                                                  | 26 |
| 2.3.8 寄存器说明.....                                                   | 26 |
| 2.4 中断.....                                                        | 28 |
| 2.4.1 中断概述.....                                                    | 28 |
| 2.4.2 中断使能寄存器.....                                                 | 29 |
| 2.4.3 中断标志寄存器.....                                                 | 31 |
| 2.4.4 外部中断 0.....                                                  | 33 |
| 2.4.5 外部中断 1.....                                                  | 33 |
| 2.4.6 AD 中断溢出.....                                                 | 35 |
| 2.4.7 比较器中断.....                                                   | 35 |
| 2.4.8 定时器 0 溢出中断.....                                              | 35 |
| 2.4.9 定时/计数器 2 溢出中断.....                                           | 35 |
| 2.4.10 定时/计数器 3 溢出中断.....                                          | 35 |
| 2.4.11 PUSH 和 POP 处理.....                                          | 35 |

|          |                          |           |
|----------|--------------------------|-----------|
| 2.4.12   | 中断函数处理 .....             | 35        |
| 2.4.13   | SLEEP/HALT 唤醒 .....      | 35        |
| 2.5      | 定时器 0 .....              | 37        |
| 2.5.1    | 定时器 0 概述 .....           | 37        |
| 2.5.2    | 定时器 0 寄存器列表 .....        | 37        |
| 2.5.3    | 定时功能 .....               | 39        |
| 2.6      | I/O PORT .....           | 40        |
| 2.6.1    | GPIO 上下拉电阻 .....         | 40        |
| 2.6.2    | PT1 口 .....              | 40        |
| 2.6.3    | PT3 口 .....              | 45        |
| 2.6.4    | PT5 口 .....              | 48        |
| <b>3</b> | <b>增强功能 .....</b>        | <b>50</b> |
| 3.1      | HALT 和 SLEEP 模式 .....    | 50        |
| 3.2      | 看门狗(WDT) .....           | 52        |
| 3.2.1    | 看门狗定时器寄存器表 .....         | 52        |
| 3.2.2    | WDT 定时器功能 .....          | 53        |
| 3.3      | 窗看门狗(WWDT) .....         | 55        |
| 3.3.1    | WWDT 特性 .....            | 55        |
| 3.3.2    | WWDT 功能描述 .....          | 55        |
| 3.3.3    | 寄存器描述 .....              | 57        |
| 3.4      | 定时/计数器 2 .....           | 59        |
| 3.4.1    | 定时/计数器 2 概述 .....        | 59        |
| 3.4.2    | 寄存器描述 .....              | 59        |
| 3.4.3    | 定时/计数器功能 .....           | 63        |
| 3.4.4    | 蜂鸣器 .....                | 63        |
| 3.4.5    | PWM .....                | 64        |
| 3.5      | 定时/计数器 3 .....           | 66        |
| 3.5.1    | 寄存器描述 .....              | 66        |
| 3.5.2    | 定时/计数器功能 .....           | 71        |
| 3.5.3    | 蜂鸣器 .....                | 71        |
| 3.5.4    | PWM .....                | 72        |
| 3.5.5    | 互补式 PWM 输出 .....         | 73        |
| 3.6      | 模数转换器(ADC) .....         | 75        |
| 3.6.1    | 寄存器描述 .....              | 75        |
| 3.6.2    | 输入电压和 SRAD 输出数据的关系 ..... | 79        |
| 3.6.3    | 转换时间 .....               | 79        |
| 3.6.4    | ADC 采样时间 .....           | 81        |
| 3.6.5    | AD 失调电压校正 .....          | 82        |
| 3.6.6    | ADC 参考电压带载能力 .....       | 83        |
| 3.6.7    | 数字比较器 .....              | 83        |
| 3.6.8    | 内部测量 VDD 的电压 .....       | 84        |
| 3.7      | 模拟比较器 .....              | 86        |
| 3.7.1    | 模拟比较器框图 .....            | 86        |
| 3.7.2    | 模拟比较器功能 .....            | 86        |
| 3.7.3    | 寄存器描述 .....              | 87        |
| 3.8      | 5*8 软件 LCD .....         | 91        |
| 3.8.1    | 寄存器描述 .....              | 91        |
| 3.8.2    | 软件 LCD 实现方法 .....        | 91        |
| 3.9      | 数据查表 .....               | 92        |
| 3.9.1    | 写操作解锁 .....              | 92        |

|              |                                                              |            |
|--------------|--------------------------------------------------------------|------------|
| 3.9.2        | EEPROM 写操作流程 .....                                           | 92         |
| <b>3.9.3</b> | <b>MTP 及 EEPROM 读操作 .....</b>                                | <b>92</b>  |
| 3.9.4        | EEPROM 写操作 .....                                             | 93         |
| 3.9.5        | 寄存器描述 .....                                                  | 93         |
| 3.10         | 输入逻辑电平电压配置 .....                                             | 96         |
| 3.10.1       | 寄存器描述 .....                                                  | 96         |
| 3.11         | 输出电流配置 .....                                                 | 97         |
| 3.11.1       | 寄存器描述 .....                                                  | 97         |
| 3.12         | 恒流源 .....                                                    | 98         |
| 3.12.1       | 寄存器描述 .....                                                  | 98         |
| 3.13         | 在线调试功能 (ICD) .....                                           | 99         |
| 3.13.1       | 在线调试功能概述 .....                                               | 99         |
| 3.14         | 烧录模块 .....                                                   | 100        |
| 3.15         | 代码选项 .....                                                   | 101        |
| 3.15.1       | OPTION1 .....                                                | 101        |
| 3.15.2       | OPTION2 .....                                                | 102        |
| 3.15.3       | ICD 功能配置选项 .....                                             | 103        |
| 3.15.4       | ADC 失调电压校正 .....                                             | 103        |
| <b>4</b>     | <b>MCU 指令集 .....</b>                                         | <b>104</b> |
| <b>5</b>     | <b>典型应用 .....</b>                                            | <b>121</b> |
| 5.1          | 电子烟 .....                                                    | 121        |
| <b>6</b>     | <b>电气特性 .....</b>                                            | <b>122</b> |
| 6.1          | 极限值 .....                                                    | 122        |
| 6.2          | 直流特性 (VDD = 5V, T <sub>A</sub> = 25°C, 如无其他说明则都是此条件) .....   | 122        |
| 6.3          | ADC 特性 (VDD = 5V, T <sub>A</sub> = 25°C, 如无其他说明则都是此条件) ..... | 123        |
| 6.4          | 模拟比较器特性 .....                                                | 125        |
| 6.5          | 恒流大驱动 .....                                                  | 125        |
| 6.6          | MTP 及 EEPROM 读写特性 .....                                      | 125        |
| 6.6.1        | EEPROM 特性如下表 .....                                           | 125        |
| 6.6.2        | MTP 特性如下 .....                                               | 126        |
| 6.7          | 32MHz IRC 时钟频率特性 .....                                       | 126        |
| 6.8          | 16MHz IRC 时钟频率特性 .....                                       | 126        |
| 6.9          | 8MHz IRC 时钟频率特性 .....                                        | 127        |
| 6.10         | WDT 时钟频率特性 .....                                             | 127        |
| 6.11         | 2.0V 掉电复位温度特性 .....                                          | 128        |
| 6.12         | 2.4V 低电压复位温度特性 .....                                         | 128        |
| 6.13         | 3.6V 低电压复位温度特性 .....                                         | 129        |
| 6.14         | 内部参考电压 1.4V 电压和温度特性 .....                                    | 129        |
| 6.15         | 内部参考电压 2.0V 电压和温度特性 .....                                    | 130        |
| 6.16         | 内部参考电压 3.0V 电压和温度特性 .....                                    | 130        |
| 6.17         | 内部参考电压 4.0V 电压和温度特性 .....                                    | 130        |
| 6.18         | 可靠性 .....                                                    | 131        |
| 6.18.1       | ESD 特性 .....                                                 | 131        |
| 6.18.2       | Latch up .....                                               | 131        |
| <b>7</b>     | <b>封装图 .....</b>                                             | <b>132</b> |
| 7.1          | MSOP-10PIN .....                                             | 132        |
| 7.2          | SOP-16PIN .....                                              | 134        |
| 7.3          | QFN-16PIN .....                                              | 136        |

|      |                                    |     |
|------|------------------------------------|-----|
| 8    | 单片机产品命名规则 .....                    | 137 |
| 8.1  | 产品型号说明 .....                       | 137 |
| 8.2  | 命名举例说明 .....                       | 138 |
| 8.3  | 产品印字说明 .....                       | 138 |
| 9    | 订货信息 .....                         | 139 |
| 10   | 附录 .....                           | 140 |
| 10.1 | 使用 CSU32M10 替换 CSU32P20 方法说明 ..... | 140 |

芯海科技CHIPSEA

## 1 产品概述

### 1.1 功能描述

CSU32M10/CSU32M11 是一款带 12-bit ADC 的 8 位 CMOS 单芯片 RISC MCU，内置 2K×16 位 MTP 程序存储器，104 字节 SRAM。

### 1.2 主要特性

#### 高性能的 RISC CPU

- 8 位单片机 MCU
- 内置 2K×16 位程序存储器 MTP
- 内置 128 字节 EEPROM
- 104 字节数据存储器 (SRAM)
- 只有 43 条单字指令
- 8 级 PC 存储堆栈，8 级 PUSH 和 POP 堆栈

#### 振荡器

- 内置 32/16/8/4/2MHz 振荡器，精度为 ±1%@5V，25°C

#### 外设特性

- 14 个双向 I/O 口
- 2 路蜂鸣器输出，2 路 PWM 输出，PWM2 可以从 PT5.0、PT1.5、PT1.4、PT3.0 口中的一个口输出
- 定时器 3 支持 2 对互补 PWM 输出，支持大驱动输出
- 5 个内部中断：ADC、定时器 0、定时/计数器 2、定时/计数器 3
- 2 个外部中断：INT0、INT1，11 个外部中断输入口
- 11 个具有唤醒功能的输入口
- 7+3 路 12-bit ADC
  - 内部 1.4V、内部 2.0V、内部 3.0V、内部 4.0V、VDD、外部输入 6 种参考电压选择
  - 带数字比较器
- 短路保护比较器，比较电压支持 VDD 或 PT3.4 减去 80/200/320/480mv 四种配置。
- 恒流源输出，PT3.2 口输出恒定电流源 50mA
- 提供一个 1.4V、2V、3V、4V 参考电压输出，精度 ±1.5%
- 低电压检测 (LVD) 引脚，内部提供 2.4V、3.6V 电压比较
- 4 个开漏输出口

- PT5.0、PT5.1、PT1.1、PT1.3 开漏
- PT5.0 和 PT5.1 输出电流可配置为 IOL=53mA@5V，IOH=25mA@5V；
- PT1.0、PT3.5 可输出电流可配置为 IOL=30mA@5V，IOH=20mA@5V
- 输入逻辑电平阈值可配置
- 5\*8 LCD 驱动，1/4duty, 1/2bias
- 支持在线仿真 (ICD)

#### 专用微控制器的特性

- 上电复位 (POR)
- 上电复位和硬件复位延迟定时器 (98ms)
- 内置低电压复位 (LVR)
- 定时器 0
  - 8 位预分频的 8 位的定时计数器
- 定时/计数器 2
  - 12 位预分频的 12 位的分频器
- 定时/计数器 3
  - 12 位预分频的 12 位的分频器
- 扩展型看门狗定时器 (32K WDT)
  - 可编程的时间范围
- 窗看门狗 (CPU 时钟)
  - 7 位向下计数器，使能后无法关闭

#### 工作条件

- 电压工作范围
  - VDD 2.35V~5.5V
- 工作温度范围
  - -40~85 °C

#### 低功耗特性

- MCU 工作电流
  - 正常模式 2.5mA@16MHz, 5V
  - 休眠模式下的电流小于 1 μA

#### 封装

- MSOP10、SOP16、QFN16

#### 应用范围

- 移动电源
- 电子烟

## 1.3 选型表

表 1-1 选型表

| 型号              | ROM   | RAM | 堆栈 | 定时器 | PWM/<br>Buzzer | 互补<br>PWM | IO | 大驱动 | Wake-up<br>引脚数 | 恒流源 | 比较器 | LCD | ADC<br>(CH*Bit) | 封装     |
|-----------------|-------|-----|----|-----|----------------|-----------|----|-----|----------------|-----|-----|-----|-----------------|--------|
| CSU32M10-MSOP10 | 2K*16 | 104 | 8  | 3   | 2              | 1         | 8  | 2   | 7              | 1   | 1   | -   | 4*12            | MSOP10 |
| CSU32M10-SOP16  | 2K*16 | 104 | 8  | 3   | 2              | 2         | 14 | 4   | 11             | 1   | 1   | 5*8 | 7*12            | SOP16  |
| CSU32M11-SOP16  | 2K*16 | 104 | 8  | 3   | 2              | 2         | 14 | 4   | 11             | 1   | 1   | 5*8 | 7*12            | SOP16  |
| CSU32M10-QFN16  | 2K*16 | 104 | 8  | 3   | 2              | 2         | 14 | 4   | 11             | 1   | 1   | 5*8 | 7*12            | QFN16  |



## 1.4 PIN 配置

### 1.4.1 MSOP10 PIN 配置

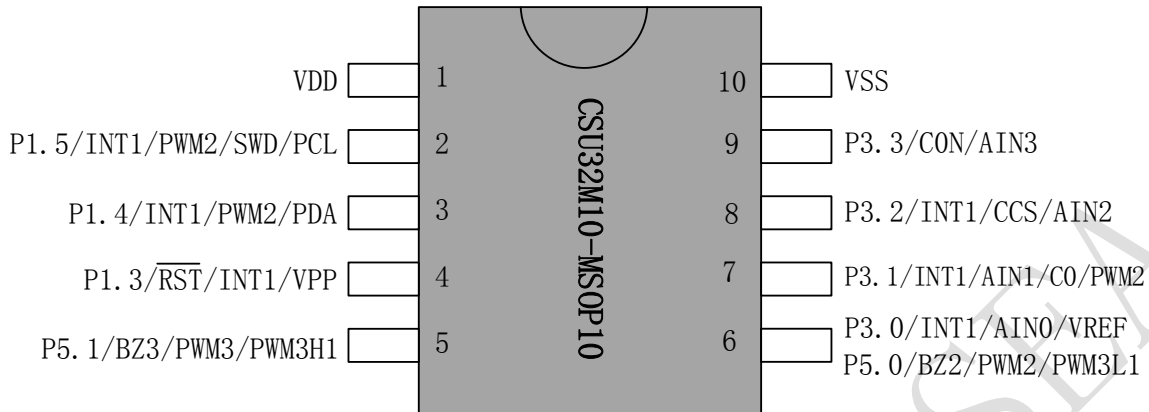


图 1-1 MSOP10 管脚图

注：MSOP10 的 PT5.0 口做输出时，PT3.0 口需要配置为输入或者模拟口；同理 PT3.0 口做输出时，PT5.0 口需要配置为输入口。

### 1.4.2 SOP16-1 PIN 配置

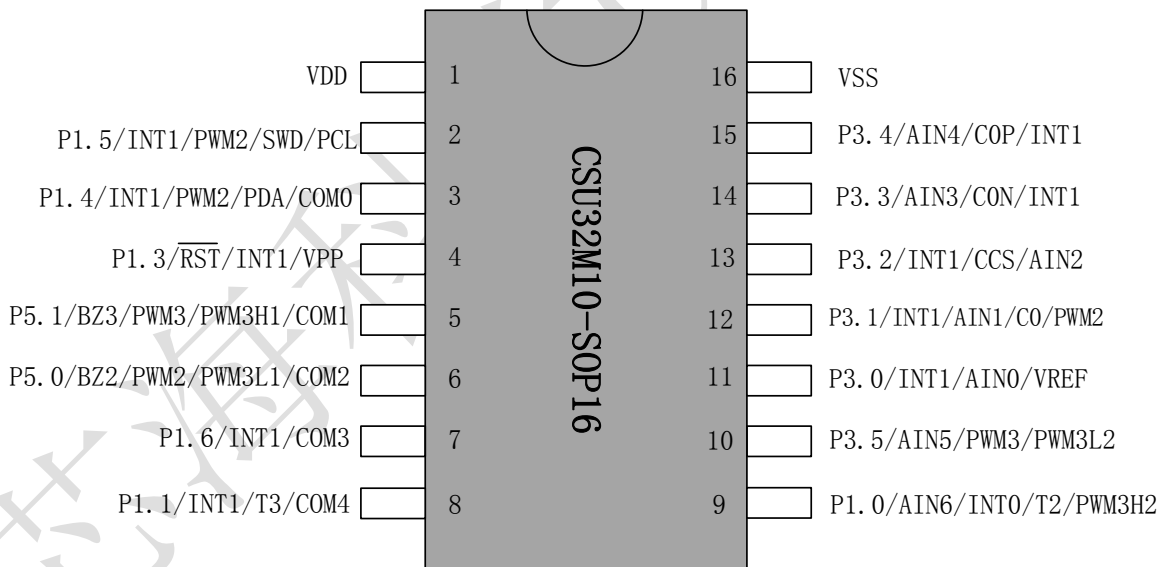


图 1-2 SOP16-1 管脚图

1.4.3 SOP16-2 PIN 配置

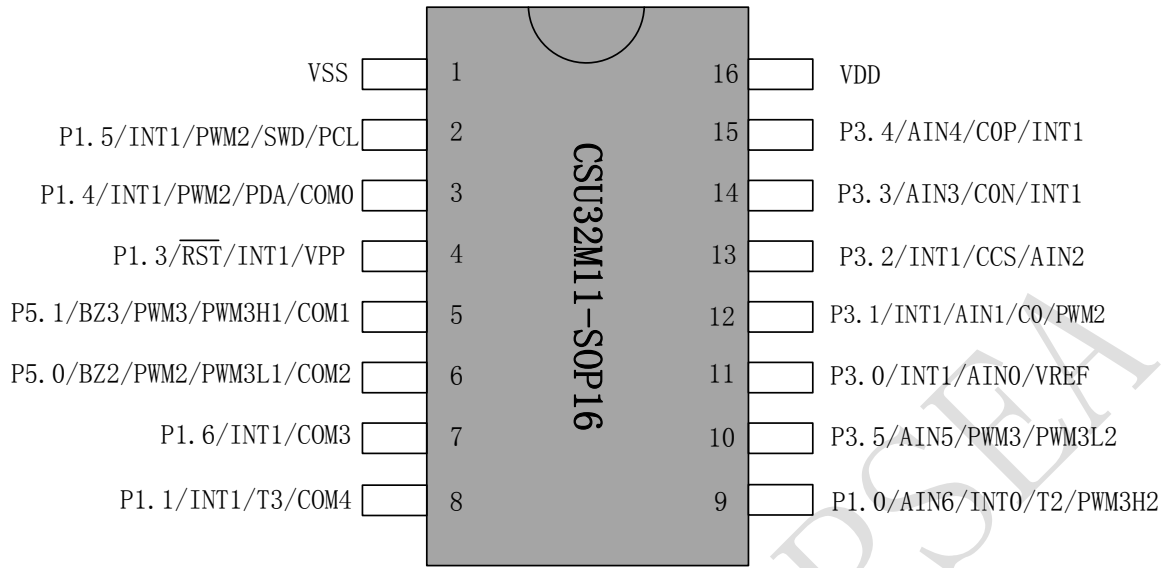


图 1-3 SOP16-2 管脚图

### 1.4.4 QFN16 PIN 配置

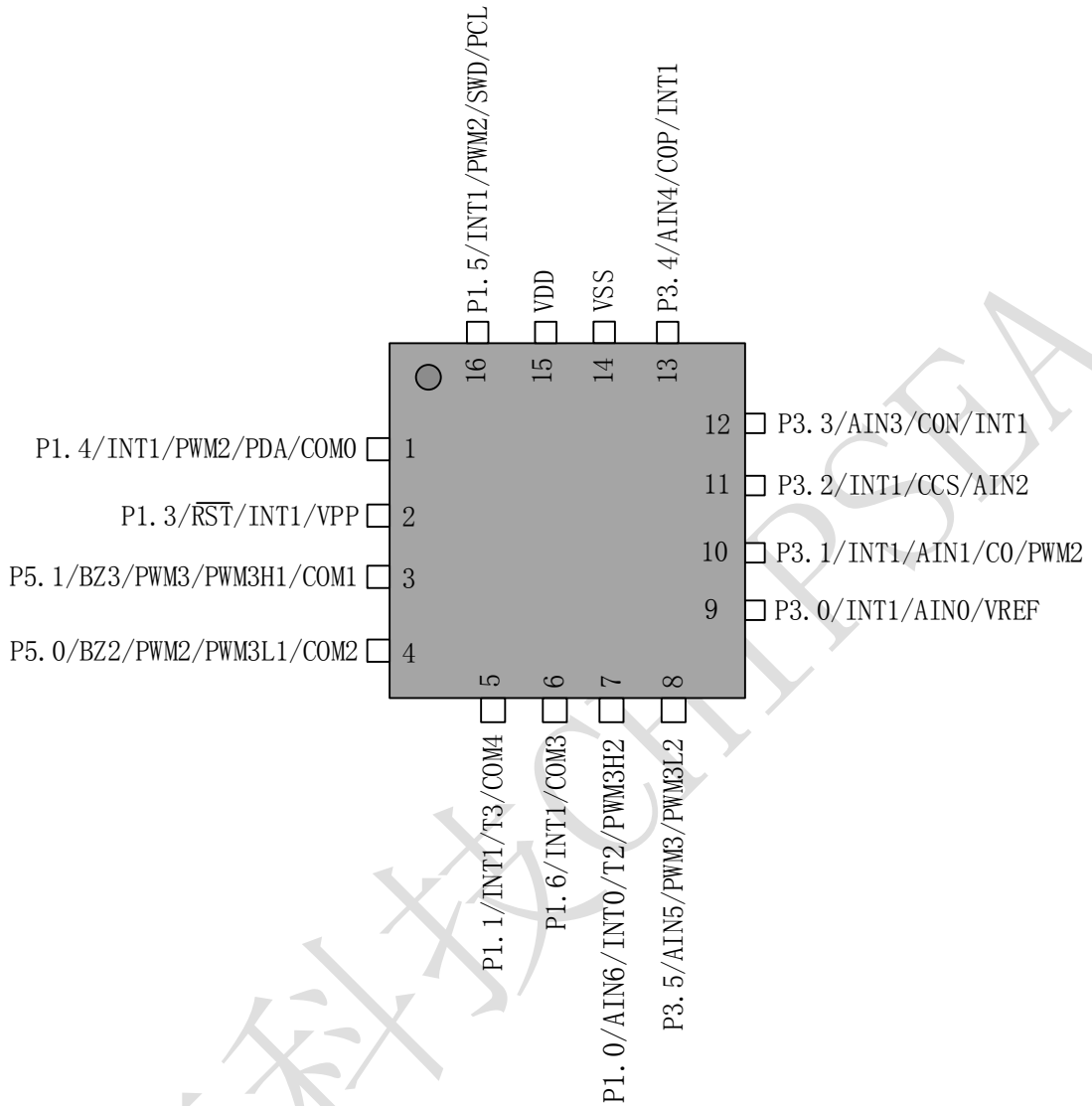


图 1-4 QFN16 PIN 配置图

注：CSU32M10-QFN16 封装下的金属 PAD 不是 VSS，封装没有将金属 PAD 连接到 VSS，请特别注意。

## 1.5 引脚说明

表 1-2 引脚说明表

| 管脚名称                             | 输入/输出 | SOP16-1 管脚序号 | SOP16-2 管脚序号 | QFN16 管脚序号 | MSOP10 管脚序号 | 描述                                                               |
|----------------------------------|-------|--------------|--------------|------------|-------------|------------------------------------------------------------------|
| VSS                              | P     | 16           | 1            | 14         | 10          | 地                                                                |
| P1.5/INT1/PWM2/SWD/PCL           | I/O   | 2            | 2            | 16         | 2           | IO; 外部中断 1 输入, 具有唤醒功能; PWM2 输出口; ICD 调试通信口; 烧录时钟口                |
| P1.4/INT1/PWM2/PDA/COM0          | I/O   | 3            | 3            | 1          | 3           | IO; 外部中断 1 输入, 具有唤醒功能; PWM2 输出口; 烧录输入数据口; COM 口                  |
| P1.3/ $\overline{RST}$ /INT1/VPP | I     | 4            | 4            | 2          | 4           | IO, 纯开漏输出; 复位输入, 低电平有效; 外部中断 1 输入, 具有唤醒功能; 烧录电压                  |
| P5.1/BZ3/PWM3/PWM3H1/COM1        | I/O   | 5            | 5            | 3          | 5           | IO, 带开漏输出; 蜂鸣器 3 输出; PWM3 输出; 互补式 PWM3H1 输出; COM 口               |
| P5.0/BZ2/PWM2/PWM3L1/COM2        | I/O   | 6            | 6            | 4          | 6           | IO, 带开漏输出; 蜂鸣器 2 输出; PWM2 输出; 互补式 PWM3L1 输出; COM 口               |
| P1.6/INT1/COM3                   | I/O   | 7            | 7            | 6          |             | IO; 外部中断 1 输入; COM 口                                             |
| P1.1/INT1/T3/COM4                | I/O   | 8            | 8            | 5          |             | IO, 带开漏输出; 外部中断 1 输入; 具有唤醒功能; 定时/计数器 3 外部输入; COM 口               |
| P1.0/AIN6/INT0/T2/PWM3H2         | I/O   | 9            | 9            | 7          |             | IO; ADC 输入通道 6; 外部中断 0 输入; 具有唤醒功能; 定时/计数器 2 外部输入; 互补式 PWM3H2 输出; |
| P3.5/AIN5/PWM3/PWM3L2            | I/O   | 10           | 10           | 8          |             | IO; ADC 输入通道 5; PWM3 输出; 互补式 PWM3L2 输出;                          |
| P3.0/INT1/AIN0/VREF              | I/O   | 11           | 11           | 9          | 6           | IO; 外部中断 1 输入, 具有唤醒功能; ADC 输入通道 0; ADC 参考电压输入                    |
| P3.1/INT1/AIN1/CO/PWM2           | I/O   | 12           | 12           | 10         | 7           | IO; 外部中断 1 输入, 具有唤醒功能; ADC 输入通道 1; 比较器结果输出; PWM2 输出              |
| P3.2/INT1/CCS/AIN2               | I/O   | 13           | 13           | 11         | 8           | IO; 外部中断 1 输入, 具有唤醒功能; 50mA 恒流源输出; ADC 输入通道 2;                   |
| P3.3/AIN3/CON/INT1/T3            | I/O   | 14           | 14           | 12         | 9           | IO; ADC 输入通道 3; 比较器负端输入; 外部中断 1 输入, 具有唤醒功能; 定时/计数器 3 外部输入;       |
| P3.4/AIN4/COP/INT1/T2            | I/O   | 15           | 15           | 13         |             | IO; ADC 输入通道 4; 比较器正端输入; 外部中断 1 输入, 具有唤醒功能; 定时/计数器 2 外部输入;       |
| VDD                              | P     | 1            | 16           | 15         | 1           | 电源                                                               |

## 1.6 CSU32M10/CSU32M11 与 CSU8RP3119B/3117B/3115B、CSU32P20 资源差异

表 1-3

| 差异点         | CSU8RP3119B/3117B/3115B                 | CSU32P20                                                                                               | CSU32M10/CSU32M11                                                                                      |
|-------------|-----------------------------------------|--------------------------------------------------------------------------------------------------------|--------------------------------------------------------------------------------------------------------|
| 程序存储器       | 1K×14                                   | 2K×16                                                                                                  | 2K×16                                                                                                  |
| SRAM        | 64 byte                                 | 104 byte                                                                                               | 104 byte                                                                                               |
| I/O 口       | 11 个双向口, 1 个输入口                         | 13 个双向口, 1 个输入口                                                                                        | 14 个双向口                                                                                                |
| 定时器         | 3 个                                     | 3 个                                                                                                    | 3 个                                                                                                    |
| 互补 PWM      | 1 路互补 PWM                               | 2 路互补 PWM                                                                                              | 2 路互补 PWM                                                                                              |
| 大驱动口        | PT5.0、PT5.1 口灌电流 80mA@5V                | 1、PT5.0 和 PT5.1 输出电流可配置为 IOL=53mA@5V, IOH=25mA@5V;<br>2、PT1.0、PT3.5 可输出电流可配置为 IOL=30mA@5V, IOH=20mA@5V | 1、PT5.0 和 PT5.1 输出电流可配置为 IOL=53mA@5V, IOH=25mA@5V;<br>2、PT1.0、PT3.5 可输出电流可配置为 IOL=30mA@5V, IOH=20mA@5V |
| 开漏输出口       | PT1.1、PT5.0、PT5.1                       | PT1.1、PT5.0、PT5.1、PT1.3                                                                                | PT1.1、PT5.0、PT5.1、PT1.3                                                                                |
| LCD 驱动      | 无                                       | 5×8 软件 LCD                                                                                             | 5×8 软件 LCD                                                                                             |
| 窗看门狗 (WWDI) | 无                                       | 有                                                                                                      | 有                                                                                                      |
| 指令周期        | 2.35V~5.5V 支持 4MHz<br>2.2V~5.5V 支持 2MHz | 2.35V~5.5V 支持 4MHz                                                                                     | 2.35V~5.5V 支持 4MHz                                                                                     |
| 外部晶振或者 ERC  | 不支持                                     | 不支持                                                                                                    | 不支持                                                                                                    |
| UART        | 无                                       | 无                                                                                                      | 无                                                                                                      |
| 模拟比较器       | 无                                       | 无                                                                                                      | 有<br>支持针对电子烟的短路保护功能                                                                                    |
| 恒流源         | 无                                       | 无                                                                                                      | 支持 50mA 恒流源输出                                                                                          |

## 2 标准功能

### 2.1 CPU 核

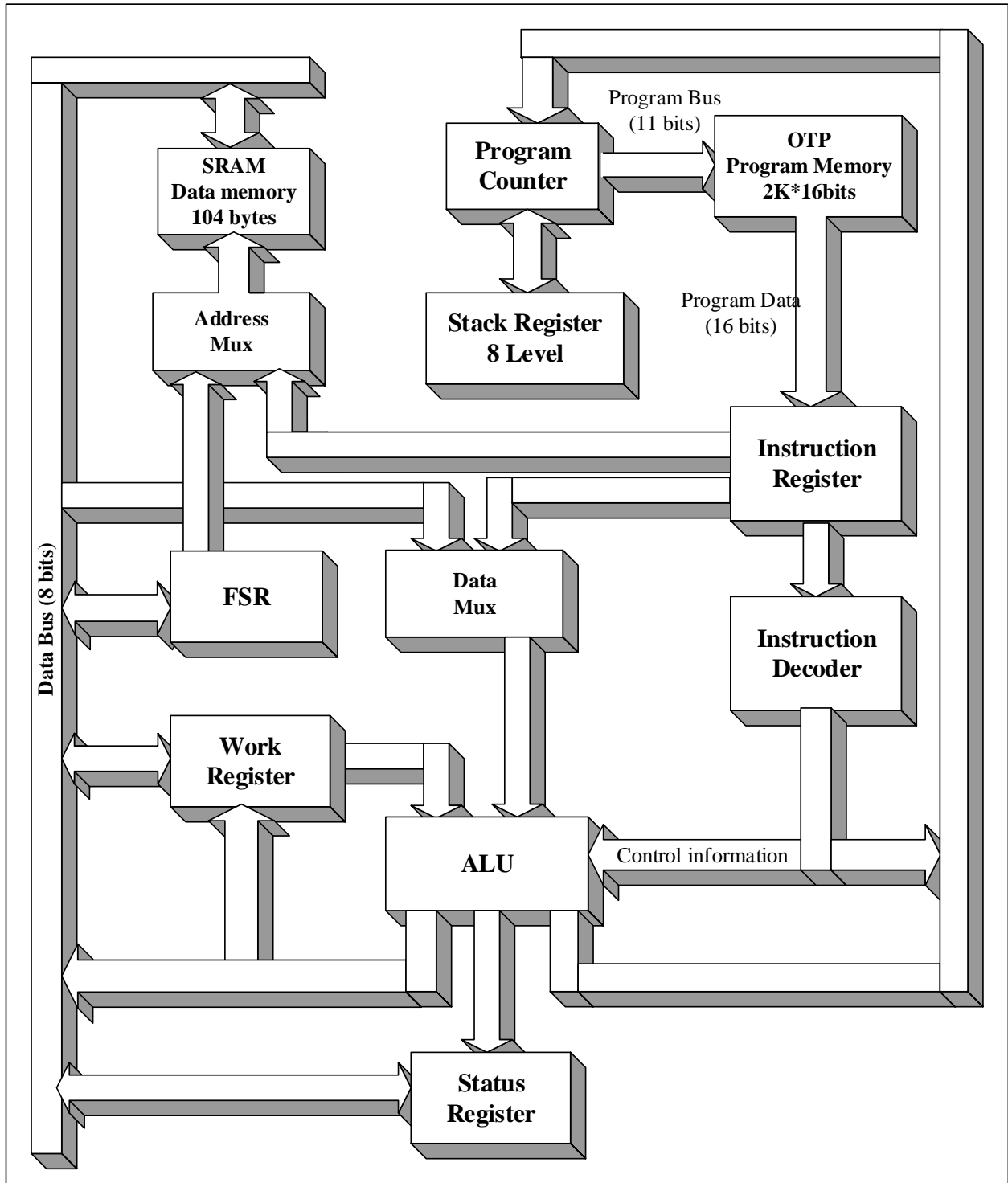


图 2-1 CSU32M10/CSU32M11 CPU 核的功能模块图

从 CPU 核的功能模块图中，可以看到它主要包含 7 个主要寄存器及 2 个存储器单元。

表 2-1 MCU 架构说明

| 模块名称    | 描述                                                                                                                                                                                                                                                           |
|---------|--------------------------------------------------------------------------------------------------------------------------------------------------------------------------------------------------------------------------------------------------------------|
| 程序计数器   | 此寄存器在 CPU 的工作周期期间起到很重要的作用，它记录 CPU 每个周期处理程序存储器中指令的指针。在一个 CPU 周期中，程序计数器将程序存储器地址（11bits），指令指针推送到程序存储器，然后自动加 1 以进行下一次周期。                                                                                                                                         |
| 堆栈寄存器   | 堆栈寄存器是用来记录程序返回的指令指针。当程序调用函数，程序计数器会将指令指针推送到堆栈寄存器。在函数执行结束之后，堆栈寄存器会将指令指针送回到程序计数器以继续原来的程序处理。                                                                                                                                                                     |
| 指令寄存器   | <p>程序计数器将指令指针（程序存储器地址）推送到程序存储器，程序存储器将程序存储器的数据（16bits）推送到指令寄存器。</p> <p>CSU32M10/CSU32M11 的指令是 16bits，包括 3 种信息：直接地址，立即数及控制信息。</p> <p>直接地址（8bits）：数据存储器的地址。CPU 能利用此地址来对数据存储器进行操作。</p> <p>立即数（8bits）：CPU 通过 ALU 利用此数据对工作寄存器进行操作。</p> <p>控制信息：它记录着 ALU 的操作信息。</p> |
| 指令译码器   | 指令寄存器将控制信息推送到指令译码器以进行译码，然后译码器将译码后的信息发送到相关的寄存器。                                                                                                                                                                                                               |
| 算术逻辑单元  | 算术逻辑单元不仅能完成 8 位二进制的加，减，加 1，减 1 等算术计算，还能对 8 位变量进行逻辑的与，或，异或，循环移位，求补，清零等逻辑运算。                                                                                                                                                                                   |
| 工作寄存器   | 工作寄存器用来缓存数据存储器的数据和立即数。                                                                                                                                                                                                                                       |
| 状态寄存器   | 当 CPU 利用 ALU 处理寄存器数据时，如下的状态会随着如下顺序变化：PD，TO，DC，C 及 Z。                                                                                                                                                                                                         |
| 文件选择寄存器 | 在 CSU32M10/CSU32M11 的指令集中，FSR 是用于间接数据处理（即实现间接寻址）。用户可以利用 FSR 来存放数据存储器中的某个寄存器地址，然后通过间接地址寄存器（IND）对这个寄存器进行处理。                                                                                                                                                    |
| 程序存储器   | CSU32M10/CSU32M11 内带 2K×16 位的 MTP 作为程序存储器。由于指令的操作码（OPCODE）是 16bits，用户最多只能编程 2K 的指令。程序存储器的地址总线是 11bits，数据总线是 16bits。                                                                                                                                          |
| 数据存储器   | CSU32M10/CSU32M11 内带 104 bytes 的 SRAM 作为数据存储器。此数据存储器的地址总线是 7 bits，数据总线是 8 bits。                                                                                                                                                                              |

## 2.1.1 存储器

### 2.1.1.1 程序存储器

程序存储器主要用于指令的存储，在 CSU32M10/CSU32M11 中，该程序存储器是 2K\*16bit 的程序 MTP，对于程序员来说，该存储器只读，不可以写入。系统的 reset 地址为 000H，中断入口地址为 004H，需要注意的是所有的中断共用同一个中断入口地址。

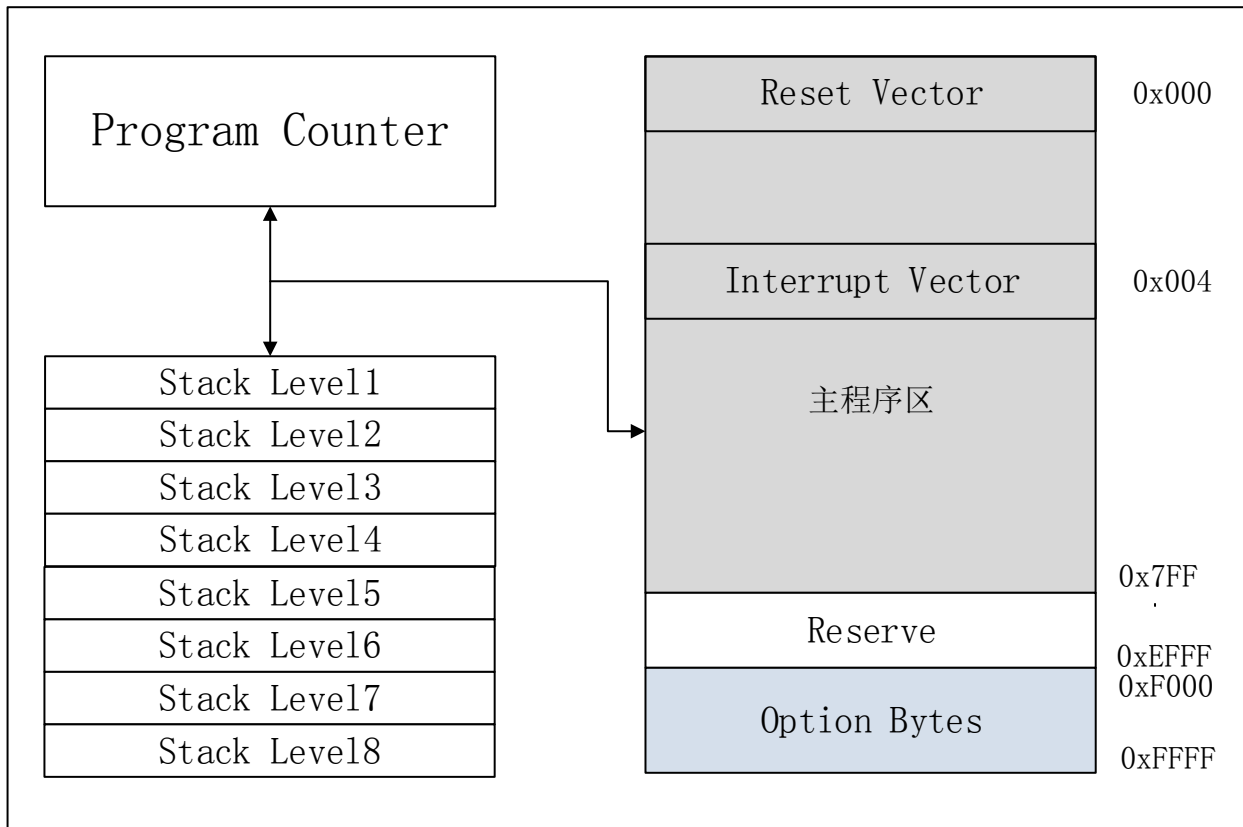


图 2-2 程序存储器

### 2.1.1.2 EEPROM

EEPROM 主要用于存储掉电后仍然需要保留的数据，在 CSU32M10/CSU32M11 中，EEPROM 大小为 128 bytes，地址范围为 0x2000~0x207F。

CSU32M10/CSU32M11 内置 128 字节 EEPROM 存储器，擦写次数为 10000 次，写操作电压范围为 2.5V~5.5V。程序无法直接访问 EEPROM，只能通过 MOVDP 及 TBLP 指令对 EEPROM 进行读写操作，EEPROM 存储器地址为 0x2000~0x207F。对 EEPROM 进行写操作必须解锁写保护。

### 2.1.1.3 数据存储

数据存储主要用于存储程序运行过程中的全局变量以及中间变量。该存储器分为三个部分。地址的 00H 至 08H 是系统特殊功能寄存器，例如间接地址，间接地址指针，状态寄存器，工作寄存器，中断标志位，中断控制寄存器。地址 09H 至 7FH 对应外设特殊功能寄存器，例如 IO 端口，定时器。系统特殊功能寄存器和外设特殊功能寄存器是用寄存器实现，而通用数据存储是 RAM 实现，可读写。

表 2-2 数据存储地址分配

| 数据存储      | 起始地址 | 结束地址 |
|-----------|------|------|
| 系统特殊功能寄存器 | 00H  | 08H  |
| 外设特殊功能寄存器 | 09H  | 7FH  |



|         |     |     |
|---------|-----|-----|
| 通用数据存储器 | 80H | E7H |
|---------|-----|-----|

通过 INDO 以及 FSR0 这两个寄存器可以对数据存储器以及特殊功能寄存器进行间接访问。当从间接地址寄存器 (IND0) 读入数据时，MCU 实际上是以 FSR0 中的值作为地址去访问数据存储器得到数据。当向间接寄存器 (IND0) 写入数据时，MCU 实际上是以 FSR0 中的值作为地址去访问数据存储器并将值存入该地址。其访问方式见下图。

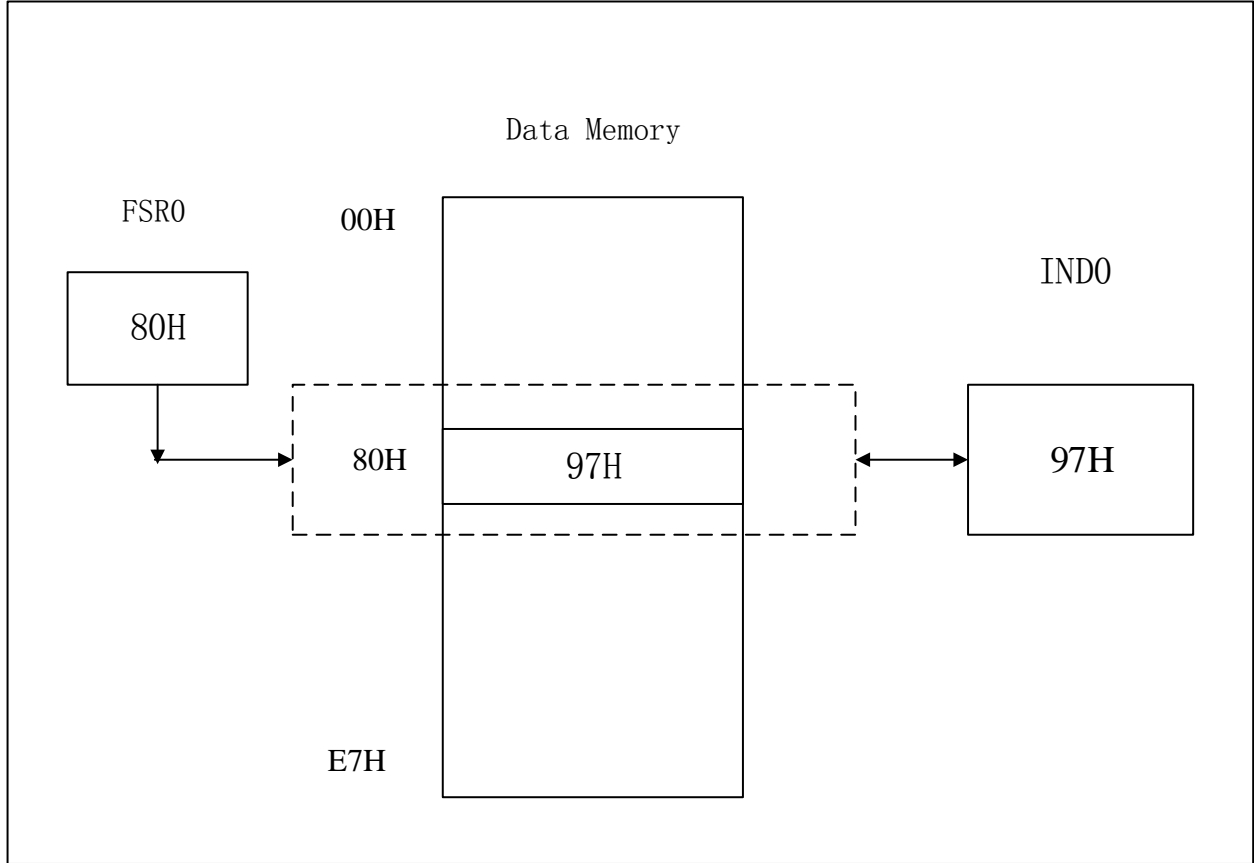


图 2-3 间接地址访问

### 2.1.2 状态寄存器

状态寄存器包含 ALU 的算术状态及复位状态。状态寄存器与其它寄存器一样，可以作为任何指令的目标寄存器。如果状态寄存器是某条指令的目标寄存器，而且影响到 Z, DC 或 C 位，那么对这三个位的写是无效的。这些位是由器件逻辑进行置位或清零。TO 及 PD 位是不可写的。

#### 2.1.2.1 STATUS 状态寄存器（地址为 04h）

表 2-3

| 位编号    | Bit7  | Bit6 | Bit5 | Bit4 | Bit3 | Bit2  | Bit1  | Bit0  |
|--------|-------|------|------|------|------|-------|-------|-------|
| 特性     | R-X   | U-0  | U-0  | R-0  | R-0  | R/W-0 | R/W-0 | R/W-0 |
| STATUS | LVD24 |      |      | PD   | TO   | DC    | C     | Z     |

表 2-4

| 位地址  | 标识符     | 功能                                                                                                                                             |
|------|---------|------------------------------------------------------------------------------------------------------------------------------------------------|
| 7    | LVD24   | 2.4V LVD 工作电压标志，只有当代码选项 LVD_SEL 为 2' b01 有效<br>1: 系统工作电压低于 2.4V，说明低电压检测器已处于监控状态<br>0: 系统工作电压超过 2.4V，低电压检测器没有工作                                 |
| 6: 5 | RESERVE | 保留                                                                                                                                             |
| 4    | PD      | 掉电标志位，sleep 后置此位<br>1: 执行 SLEEP 指令后<br>0: 上电复位后或硬件复位或 CLRWDT 指令之后                                                                              |
| 3    | TO      | 看门狗定时溢出标志，看门狗定时溢出置位此位<br>1: 看门狗定时溢出发生<br>0: 上电复位后或硬件复位或 CLRWDT 指令后或 SLEEP 指令后                                                                  |
| 2    | DC      | 半字节进位标志/借位标志<br>用于进位时<br>1: 结果的第 4 位出现进位溢出<br>0: 结果的第 4 位未出现进位溢出<br><br>用于借位时，极性相反<br>0: 结果的第 4 位出现借位溢出<br>1: 结果的第 4 位未出现借位溢出                  |
| 1    | C       | 进位标志/借位标志<br>用于进位时<br>1: 结果的最高位 (MSB) 出现进位溢出<br>0: 结果的最高位 (MSB) 不出现进位溢出<br><br>用于借位时，极性相反<br>0: 结果的最高位 (MSB) 出现借位溢出<br>1: 结果的最高位 (MSB) 不出现借位溢出 |
| 0    | Z       | 零标志<br>1: 算术运算或逻辑操作结果为 0<br>0: 算术运算或逻辑操作结果不为 0                                                                                                 |

**特性 (Property) :**

R = 可读位                      W = 可写位                      U = 无效位  
-n = 上电复位后的值      '1' = 位已设置              '0' = 位已清零              X = 不确定位

### 2.1.3 SFR

特殊功能寄存器（SFR）包含系统专用寄存器和辅助专用寄存器。

系统专用寄存器用于完成 CPU 核的功能，包括间接地址，间接地址指针，状态寄存器，工作寄存器，中断标志及中断控制寄存器。

辅助专用寄存器是为辅助功能而设计，比如 I/O 口，定时器，外设控制寄存器。

表 2-5 寄存器列表

| 地址  | 名称      | Bit7                     | Bit6        | Bit5        | Bit4  | Bit3         | Bit2   | Bit1       | Bit0    | 上电复位值    |
|-----|---------|--------------------------|-------------|-------------|-------|--------------|--------|------------|---------|----------|
| 00h | IND0    | 以 FSR0 中内容作为地址的数据存储器中的数据 |             |             |       |              |        |            |         | xxxxxxxx |
| 02h | FSR0    | 间接数据存储器的地址指针 0           |             |             |       |              |        |            |         | 00000000 |
| 04h | STATUS  | LVD24                    |             |             | PD    | TO           | DC     | C          | Z       | xuu00000 |
| 05h | WORK    | 工作寄存器                    |             |             |       |              |        |            |         | 00000000 |
| 06h | INTF    |                          | TM2IF       |             | TM0IF | SRADIF       |        | E1IF       | E0IF    | u0u00u00 |
| 07h | INTE    | GIE                      | TM2IE       |             | TM0IE | SRADIE       |        | E1IE       | E0IE    | 00u00u00 |
| 09h | RSTSR   |                          |             |             |       |              | EMCF   | ILOPF      | WWDTF   | uuuuu000 |
| 0Ah | EADRH   | EADR[15:8]               |             |             |       |              |        |            |         | 00000000 |
| 0Bh | EADRL   | EADR[7:0]                |             |             |       |              |        |            |         | 00000000 |
| 0Ch | EDATH   | EDATH[7:0]               |             |             |       |              |        |            |         | 00000000 |
| 0Dh | WDTCON  | WDTEN                    |             |             |       |              |        | WTS[2:0]   |         | 0uuuu000 |
| 0Eh | WDTIN   | WDTIN[7:0]               |             |             |       |              |        |            |         | 11111111 |
| 0Fh | TMOCON  | TOEN                     | TORATE[2:0] |             |       |              | TORSTB | TOSEL[1:0] |         | 0000u100 |
| 10h | TMOIN   | TMOIN[7:0]               |             |             |       |              |        |            |         | 11111111 |
| 11h | TMOCNT  | TMOCNT[7:0]              |             |             |       |              |        |            |         | 00000000 |
| 16h | MCK     |                          |             | CST_WDT     |       |              |        |            |         | uu1uuuuu |
| 17h | TM2CON  | T2EN                     | T2RATE[2:0] |             |       | T2CKS        | T2RSTB | T2OUT      | PWM2OUT | 00000100 |
| 18h | TM2IN   | TM2IN[7:0]               |             |             |       |              |        |            |         | 11111111 |
| 19h | TM2CNT  | TM2CNT[7:0]              |             |             |       |              |        |            |         | 00000000 |
| 1Ah | TM2R    | TM2R[7:0]                |             |             |       |              |        |            |         | 00000000 |
| 1Bh | TM3CON  | T3EN                     | T3RATE[2:0] |             |       | T3CKS        | T3RSTB | T3OUT      | PWM3OUT | 00000100 |
| 1Ch | TM3IN   | TM3IN[7:0]               |             |             |       |              |        |            |         | 11111111 |
| 1Dh | TM3CNT  | TM3CNT[7:0]              |             |             |       |              |        |            |         | 00000000 |
| 1Eh | TM3R    | TM3R[7:0]                |             |             |       |              |        |            |         | 00000000 |
| 1Fh | TM3INH  | TM3INH[11:8]             |             |             |       |              |        |            |         | uuuu0000 |
| 20h | PT1     |                          | PT1[6:3]    |             |       |              |        | PT1[1:0]   |         | uxxxxuxx |
| 21h | PT1EN   |                          | PT1EN[6:3]  |             |       |              |        | PT1EN[1:0] |         | u0000u00 |
| 22h | PT1PU   |                          | PT1PU[6:3]  |             |       |              |        | PT1PU[1:0] |         | u0000u00 |
| 23h | PT1CON  | PT110D                   | PT1W[3:0]   |             |       |              | E1M    | EOM[1:0]   |         | 00000000 |
| 24h | TM2INH  |                          |             |             |       | TM2IN[11:8]  |        |            |         | uuuu0000 |
| 25h | TM2CNTH |                          |             |             |       | TM2CNT[11:8] |        |            |         | uuuu0000 |
| 26h | TM2RH   |                          |             |             |       | TM2R[11:8]   |        |            |         | uuuu0000 |
| 27h | TM3CNTH |                          |             |             |       | TM3CNT[11:8] |        |            |         | uuuu0000 |
| 28h | PT3     |                          | PT3[5:0]    |             |       |              |        |            |         | uuuxxxxx |
| 29h | PT3EN   |                          | PT3EN[5:0]  |             |       |              |        |            |         | uu000000 |
| 2Ah | PT3PU   |                          | PT3PU[5:0]  |             |       |              |        |            |         | uu000000 |
| 2Bh | PT3CON  |                          | PT3CON[5:0] |             |       |              |        |            |         | uu000000 |
| 2Ch | TM3RH   |                          |             |             |       | TM3R[11:8]   |        |            |         | uuuu0000 |
| 2Dh | TM3CON2 | DT3CK[1:0]               |             | DT3CNT[2:0] |       |              | DT3_EN | P3H_OEN    | P3L_OEN | 00000000 |

|     |          |             |              |               |         |               |              |              |          |          |
|-----|----------|-------------|--------------|---------------|---------|---------------|--------------|--------------|----------|----------|
| 2Eh | METCH1   | P3HINV      | P3LINV       | PT1W[6:4]     |         |               | PWM2P0       | PWM2P01      |          | 0000000u |
| 2Fh | METCH    | VTHSEL      | REF_SEL[2:0] |               |         | PWMIS         | T3RATE[3]    | T2RATE[3]    | P14_CUR  | 00000000 |
| 30h | PT5      |             |              |               |         |               | PT5[1:0]     |              | uuuuuu0x |          |
| 31h | PT5EN    |             |              |               |         |               | PT5EN[1:0]   |              | uuuuuu00 |          |
| 32h | PT5PU    |             |              |               |         |               | PT5PU[1:0]   |              | uuuuuu00 |          |
| 33h | PT5CON   |             |              |               |         |               | PT510D       | PT500D       | uuuuuu00 |          |
| 34h | SRADCON0 |             |              | SRADACKS[1:0] |         |               |              | SRADCKS[1:0] | uu00uu00 |          |
| 35h | SRADCON1 | SRADEN      | SRADS        | OFTEN         | CALIF   | ENOV          | VREFS[1:0]   |              | 00000u00 |          |
| 36h | SRADCON2 | CHS[3:0]    |              |               |         |               |              |              | 0000uuuu |          |
| 37h | SRADL    | SRAD[7:0]   |              |               |         |               |              |              | 00000000 |          |
| 38h | SRADH    |             |              |               |         | SRAD[11:8]    |              |              | uuuu0000 |          |
| 39h | SROFTL   | SROFT[7:0]  |              |               |         |               |              |              | 00000000 |          |
| 3Ah | SROFTH   |             |              |               |         | SROFT[11:8]   |              |              | uuuu0000 |          |
| 3Ch | INTF2    | CMPIF       |              |               | TM3IF   |               |              |              | 0uu0uuuu |          |
| 3Dh | INTE2    | CMPIE       |              |               | TM3IE   |               |              |              | 0uu0uuuu |          |
| 40h | INTCFG   | LVD36       | LVD24        |               |         |               | INTCFG[2:0]  |              | xxuuu000 |          |
| 41h | PT1CON1  |             |              |               |         |               |              | PT1CON0      | uuuuuuu0 |          |
| 42h | PT1PD    |             | PT1PD[6:3]   |               |         |               | PT1PD[1:0]   |              | u0000u00 |          |
| 43h | PT3PD    |             | PT3PD[5:0]   |               |         |               |              |              | uu000000 |          |
| 44h | PT5PD    |             |              |               |         |               | PT5PD[1:0]   |              | uuuuuu00 |          |
| 45h | TM3CON3  | PWM3P0      |              |               |         | P3H2INV       | P3L2INV      | P3H2OEN      | P3L2OEN  | 0uuu0000 |
| 46h | LCDCOM   |             |              |               |         | LCDCOM[4:0]   |              |              | uuu00000 |          |
| 47h | WWDTCR   | WWDTEN      | TR[6:0]      |               |         |               |              |              | 01111111 |          |
| 48h | WWDTWR   |             | WD[6:0]      |               |         |               |              |              | u1111111 |          |
| 60h | ISPCON1  | CHKRSLT     |              |               |         |               |              |              | 0uuuuuuu |          |
| 63h | WRPRT    |             |              |               |         |               |              | WRPRTF       | 00000000 |          |
| 6Ah | CMPCON0  | CMPEN       |              | HYSEN         | CMP_PSE | CMP_NSEL[2:0] |              | CMPOUT0      | 0u000000 |          |
| 6Bh | CMPCON1  | CMPOEN      | CMPVTHEN     | CMPVTHS[1:0]  |         | VTHOEN        | CMP_FLT[2:0] |              | 00000000 |          |
| 6Ch | CMPCON2  | CMPENS[1:0] |              | CMPINTS[1:0]  |         |               |              | TM3STP       | TM2STP   | 0000uu00 |
| 6Dh | CCSCON   |             |              |               |         |               |              | CCSOEN       | uuuuuuu0 |          |
| 79h | METCH2   |             |              |               |         | METCH2[3:0]   |              |              | uuuu0000 |          |

注：进行读操作时，无效位读出为 0

|                        |            |            |          |
|------------------------|------------|------------|----------|
| <b>特性 (Property) :</b> |            |            |          |
| R = 可读位                | W = 可写位    | U = 无效位    |          |
| -n = 上电复位后的值           | '1' = 位已设置 | '0' = 位已清零 | X = 不确定位 |

## 2.2 时钟系统

### 2.2.1 概述

芯片的时钟系统包括内置 32/16/8/4/2MHz 的 RC 振荡时钟（HIRC）、内置低速 32KHz 的 WDT 时钟。CSU32M10/CSU32M11 仅内置高速 RC 振荡器时钟（HIRC）可以作为系统时钟源 Fosc。Fcpu 是 CPU 时钟频率。CSU32M10/CSU32M11 支持最快指令周期为 4MHz，当选择 32MHz 内置 RC 振荡器时，不支持 4 分频，最高只支持 8 分频。

普通模式（高速时钟）： $F_{cpu} = F_{osc} / N$ ,  $N = 4, 8, 16, 32$

### 2.2.2 时钟框图

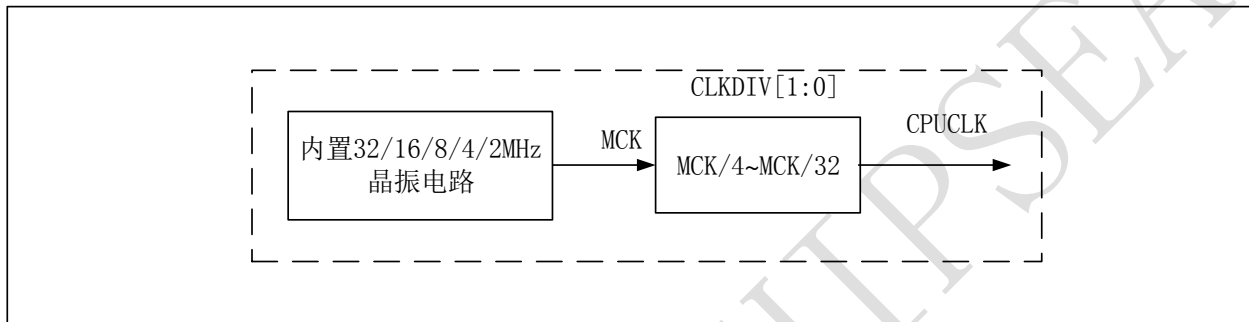


图 2-4 CSU32M10/CSU32M11 振荡器状态框图

### 2.2.3 寄存器

表 2-6 CSU32M10/CSU32M11 时钟系统寄存器列表

| 地址  | 名称  | Bit7 | Bits6 | Bit5    | Bits4 | Bit3 | Bits2 | Bit1 | Bit0 | 上电复位值   |
|-----|-----|------|-------|---------|-------|------|-------|------|------|---------|
| 16h | MCK |      |       | CST_WDT |       |      |       |      |      | uuuuuuu |

#### 2.2.3.1 MCK 寄存器（地址 16h）

表 2-7

| 位编号 | Bit7 | Bit6 | Bit5    | Bit4 | Bit3 | Bit2 | Bit1 | Bit0 |
|-----|------|------|---------|------|------|------|------|------|
| 特性  | U-0  | U-0  | R/W-1   | U-0  | U-0  | U-0  | U-0  | U-0  |
| MCK |      |      | CST_WDT |      |      |      |      |      |

表 2-8

| 位地址 | 标识符     | 功能                                                                                                  |
|-----|---------|-----------------------------------------------------------------------------------------------------|
| 5   | CST_WDT | 内部 32K 低速振荡器启动开关，当代码选项 WDT_CFG 配置为内部 32K 低速振荡器固定打开时，该位无效。<br>1: 内部 32K 低速振荡器关闭<br>0: 内部 32K 低速振荡器打开 |

对 MCK 寄存器进行写操作时，建议使用 BCF 或 BSF 指令。

#### 2.2.4 内部高速 RC 时钟

内部高速 RC 时钟（32/16/8/4/2MHz），系统只能使用内部高速 RC 时钟作为系统的主时钟。

#### 2.2.5 内部低速 wdt 时钟

内部低速 wdt 时钟（32kHz），可以通过 WDT\_CFG 配置，当 WDT\_CFG 为 0 时，内部 32K 低速振荡器固定打开，软件无法关闭。当 WDT\_CFG 为 1 时，通过寄存器 CST\_WDT 使能开关。内部 wdt 时钟不能做为系统主时钟，只能做为 WDT 和定时器 0 时钟使用。

### 2.3 复位系统

CSU32M10/CSU32M11 有以下方式复位：

- 1) 上电复位
- 2)  $\overline{RST}$  硬件复位（正常操作）
- 3)  $\overline{RST}$  硬件复位（从 Sleep 模式）
- 4) WDT 复位（正常操作）
- 5) WDT 复位（从 Sleep 模式）
- 6) 低电压复位（LVR）
- 7) WWDT 复位
- 8) 非法指令复位
- 9) EMC 复位

上述任意一种复位发生时，所有系统寄存器恢复默认状态（WDT 复位时 TO、PD 标志位除外），程序停止运行，同时程序计数器 PC 清零。复位结束后，系统地址从 000H 重新开始。各种复位情况下的复位寄存器标志位如下表所示。

表 2-9 复位信号和状态寄存器关系

| 条件                                | TO | PD | WWDTF | EMCF | ILOPF |
|-----------------------------------|----|----|-------|------|-------|
| 上电复位                              | 0  | 0  | 0     | 0    | 0     |
| $\overline{RST}$ 硬件复位（正常操作）       | 0  | 0  | 0     | 0    | 0     |
| $\overline{RST}$ 硬件复位（从 Sleep 模式） | 0  | 0  | 0     | 0    | 0     |
| WDT 复位（正常操作）                      | 1  | 不变 | 不变    | 不变   | 不变    |
| WDT 复位（从 Sleep 模式）                | 1  | 1  | 不变    | 不变   | 不变    |
| 低电压复位                             | 0  | 0  | 不变    | 不变   | 不变    |
| WWDT 复位                           | 不变 | 不变 | 1     | 不变   | 不变    |
| 非法指令复位                            | 不变 | 不变 | 不变    | 不变   | 1     |
| EMC 复位                            | 不变 | 不变 | 0     | 1    | 0     |

复位电路原理图如下所示

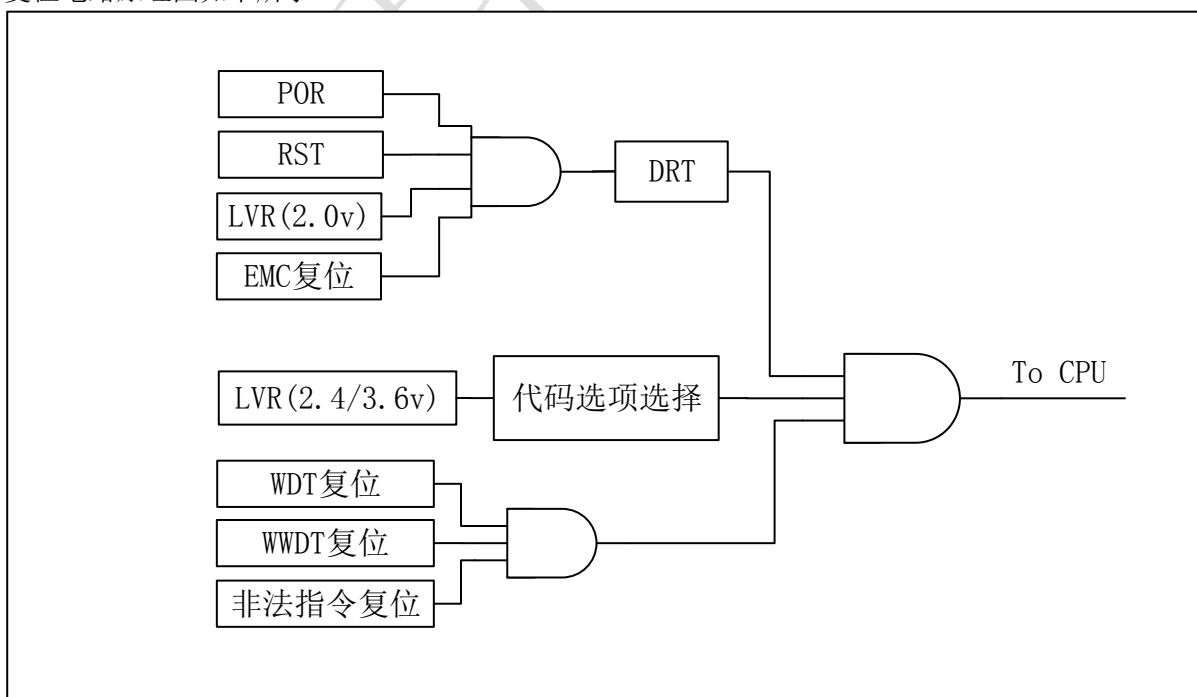


图 2-5 复位电路原理图

任何一种复位情况都需要一定的响应时间，系统提供完善的复位流程以保证复位动作的顺利进行。不同类型的振荡器起振时间不同，所以完成复位的时间也有所不同。用户应在上电复位后，预留一定的时间等待系统稳定。用户在终端使用过程中，应注意考虑主机对上电复位的要求。

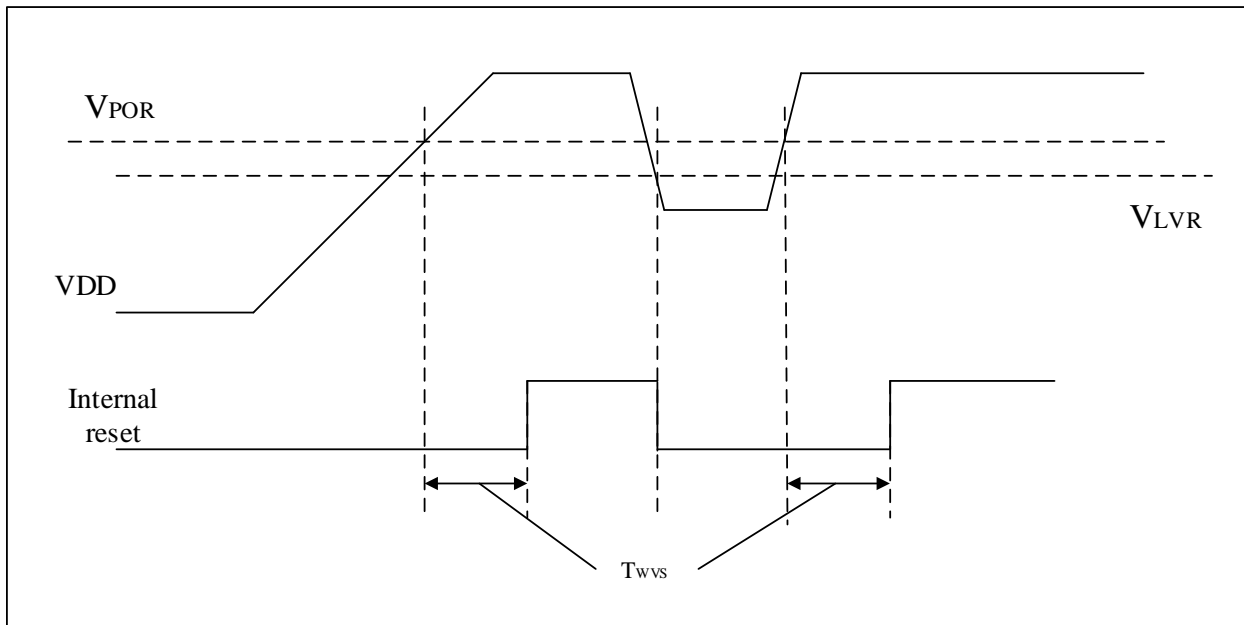


图 2-6 上电复位电路示例及上电过程

表 2-10

| 参数                                         | 最小值    | 典型值  | 最大值     |
|--------------------------------------------|--------|------|---------|
| VPOR                                       | 1.7V   | 2.0V | 2.3V    |
| VLVR                                       | 1.7V   | 2.0V | 2.3V    |
| T <sub>wss</sub><br>(测试条件: VDD=5V, T=25°C) | 78.4ms | 98ms | 117.6ms |

VPOR: 上电复位

VLVR: 掉电复位

T<sub>wss</sub> : 等待电压稳定时间

### 2.3.1 上电复位

系统上电电压呈现逐渐上升的曲线形式，需要一定时间才能达到正常的工作电压（对于不同的指令周期所需工作电压是不同的，指令周期越快相应所需的工作电压就越高，见 6.2 直流特性）。

### 2.3.2 看门狗复位

看门狗复位是一种系统保护设置。在正常状态下，程序将看门狗定时器清零。如出错，系统处于未知状态，此时利用看门狗复位。看门狗复位后，系统重新进入正常状态。

看门狗复位可以唤醒 SLEEP 模式和 HALT 模式，芯片复位，系统重新进入正常状态。

### 2.3.3 窗看门狗复位

窗看门狗主要用来检测由外部接口或者无法预测的逻辑错误导致的软件出错。软件出错时导致应用程序跑飞，WWDT 可以产生复位来复位 MCU。



WWDT 在 SLEEP 模式下将停止计数，因此无法唤醒 SLEEP 模式。

WWDT 在 HALT 模式下的行为可以通过代码选项进行配置，可以配置为在 HALT 模式继续进行计数或者在 HALT 模式不进行计数。如果在 HALT 模式下继续进行计数，则可以通过复位唤醒芯片。

### 2.3.4 掉电复位

掉电复位是针对外部引起的电源电压跌落情况，例如受到干扰或者负载变化。电源掉电可能会引起系统工作状态不正常或者程序执行错误。

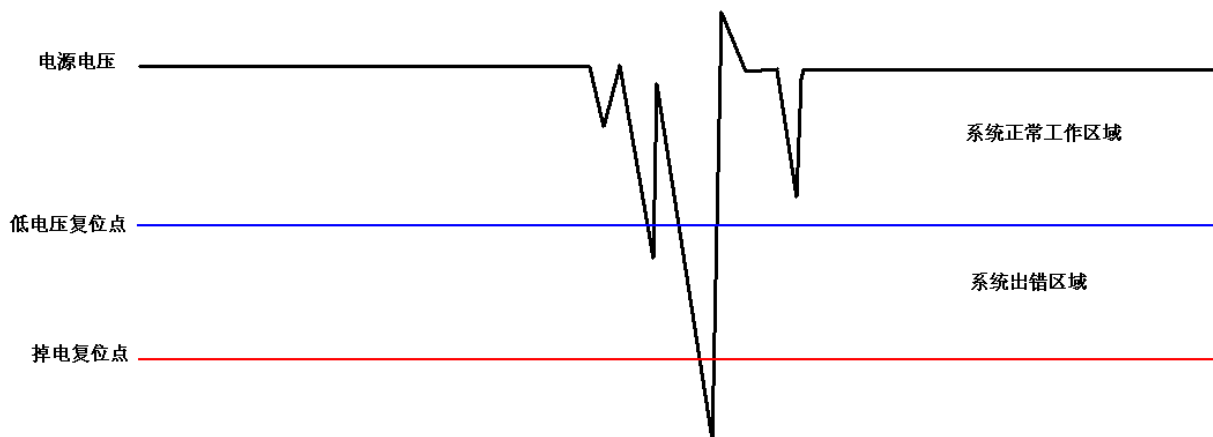


图 2-7 系统掉电复位示意图

电源电压跌落可能会导致芯片进入系统死区。系统死区，即电源电压不能满足系统的最小工作电压要求。系统掉电复位示意图如上图所示。芯片的掉电复位点在 2.0V，芯片的低电压复位点可以通过代码选项设置成 2.4/3.6V。

为避免进入系统死区，建议利用低电压复位（LVR）功能，尤其是指令周期是高速应用的情况。不同指令周期的系统出错区域不同，取决于指令周期工作电压范围，见 6.2。

掉电复位性能的改善可以通过如下几点实现：

- 1) 低电压复位（LVR）
- 2) 看门狗复位
- 3) 降低系统指令周期
- 4) 采用外部复位电路（稳压二极管复位电路；电压偏移复位电路；外部 IC 复位）

### 2.3.5 外部硬件复位

外部复位由代码选项 RESET\_PIN 控制，见 3.12。通过设置该代码选项，可启用外部硬件复位功能。外部硬件复位引脚为施密特触发结构，低电平有效。硬件复位引脚为高电平时，系统正常工作；硬件复位引脚为低电平时，系统复位。

在芯片代码选项使能外部硬件复位功能后，需要注意的是：在系统上电完成后，外部复位需要输入高电平，否则，系统会一直复位，直到外部硬件复位结束。

外部硬件复位可以在上电过程中使用系统复位。良好的外部复位电路可以保护系统避免进入系统死区。

### 2.3.6 非法指令复位

为了增强芯片抗干扰能力，芯片会自动检测系统非法指令，如果检测到非法指令，自动产生 MCU 复位信号，将芯片复位。该复位没有使能位，无法关闭。

非法指令包括以下几种情况：

- 1、本文档指令集和伪指令以外的其他指令码。

- 2、访问超出 104 bytes SRAM (0x80~0xE7) 和堆栈地址 (0xE8~0xFF) 以外的地址，即大于 0xFF 的地址。
- 3、访问超出 2K MTP 空间以外的地址，即大于 0x7FF 的地址。
- 4、在中断服务程序中将 GIE 位置 1。

### 2.3.7 EMC 复位

为了防止由于 ESD、EFT 等强干扰导致芯片寄存器被改写，CSU32M10/CSU32M11 对关键寄存器增加影子寄存器，它们之间是反码关系，当系统检测到它们之间的反码关系不成立，则产生复位信号将芯片复位。

CSU32M10/CSU32M11 中增加了影子寄存器进行校验的寄存器包括以下几个：

- 1、WDT 模块使能位
- 2、WWDT 模块使能位
- 3、WDT 时钟使能位
- 4、代码选项
- 5、SLEEP 寄存器

影子寄存器的值用户无法读取，仅做校验使用。

### 2.3.8 寄存器说明

表 2-11 复位系统寄存器列表

| 地址  | 名称     | Bit7  | Bits6 | Bit5 | Bits4 | Bit3 | Bits2 | Bit1  | Bit0  | 上电复位值    |
|-----|--------|-------|-------|------|-------|------|-------|-------|-------|----------|
| 09h | RSTSR  |       |       |      |       |      | EMCF  | ILOPF | WWDTF | uuuuu000 |
| 40h | INTCFG | LVD36 | LVD24 |      |       |      |       |       |       | xxuuuuuu |

#### 2.3.8.1 RSTSR 寄存器 (地址 09h)

表 2-12

| 位编号   | Bit7 | Bit6 | Bit5 | Bit4 | Bit3 | Bit2  | Bit1  | Bit0  |
|-------|------|------|------|------|------|-------|-------|-------|
| 特性    | U-0  | U-0  | U-0  | U-0  | U-0  | R/W-0 | R/W-0 | R/W-0 |
| RSTSR |      |      |      |      |      | EMCF  | ILOPF | WWDTF |

表 2-13

| 位地址 | 标识符   | 功能                                                         |
|-----|-------|------------------------------------------------------------|
| 2   | EMCF  | EMC 复位标志位<br>该位硬件置 1，软件清零。<br>0：未发生 EMC 复位<br>1：发生了 EMC 复位 |
| 1   | ILOPF | 非法指令复位标志位<br>该位硬件置 1，软件清零。<br>0：未发生非法指令复位<br>1：发生了非法指令复位   |
| 0   | WWDTF | WWDT 复位标志位<br>该位硬件置 1，软件清零。                                |

|  |  |                                                                        |
|--|--|------------------------------------------------------------------------|
|  |  | 0: 未发生 WWDT 复位<br>1: 发生了 WWDT 复位<br>当在 HALT 模式下发生 WWDT 复位时, 该标志位无法正常复位 |
|--|--|------------------------------------------------------------------------|

### 2.3.8.2 INTCFG 寄存器 (地址 40h)

表 2-14

| 位编号    | Bit7  | Bit6  | Bit5 | Bit4 | Bit3 | Bit2        | Bit1  | Bit0  |
|--------|-------|-------|------|------|------|-------------|-------|-------|
| 特性     | R-X   | R-X   | U-0  | U-0  | U-0  | R/W-0       | R/W-0 | R/W-0 |
| INTCFG | LVD36 | LVD24 |      |      |      | INTCFG[2:0] |       |       |

表 2-15

| 位地址 | 标识符   | 功能                                                                                                                |
|-----|-------|-------------------------------------------------------------------------------------------------------------------|
| 7   | LVD36 | 3.6V LVD 工作电压标志, 只有当代码选项 LVD_SEL 为 2' b10 有效<br>1: 系统工作电压低于 3.6V, 说明低电压检测器已处于监控状态<br>0: 系统工作电压超过 3.6V, 低电压检测器没有工作 |
| 6   | LVD24 | 2.4V LVD 工作电压标志, 只有当代码选项 LVD_SEL 为 2' b01 有效<br>1: 系统工作电压低于 2.4V, 说明低电压检测器已处于监控状态<br>0: 系统工作电压超过 2.4V, 低电压检测器没有工作 |

## 2.4 中断

### 2.4.1 中断概述

CSU32M10/CSU32M11 有 7 个中断源，只有 1 个中断入口地址 004H。与中断相关的 SFR：中断使能控制寄存器 INTE 和中断标志位寄存器 INTF。这 7 个中断源各自有一个中断使能，并且共用一个中断总使能位 GIE，它们的标志位硬件置位，软件清 0。

当芯片响应中断请求时，会把当前的 PC 值入栈保护，并将 PC 置为 004H，同时把总使能位 GIE 清 0，执行完中断服务程序后，用 RETFIE 指令返回到之前的主程序，并把 GIE 置 1。

CSU32M10/CSU32M11 中断系统不支持中断嵌套，没有中断优先级，因此禁止在中断服务程序中将 GIE 位置 1，如果在中断服务程序中将 GIE 置 1，硬件自动产生复位请求，将芯片复位。产生该复位后，硬件自动将 RSTS 寄存器的 ILOPF 位置 1，需要软件进行清零。

中断逻辑框图如下

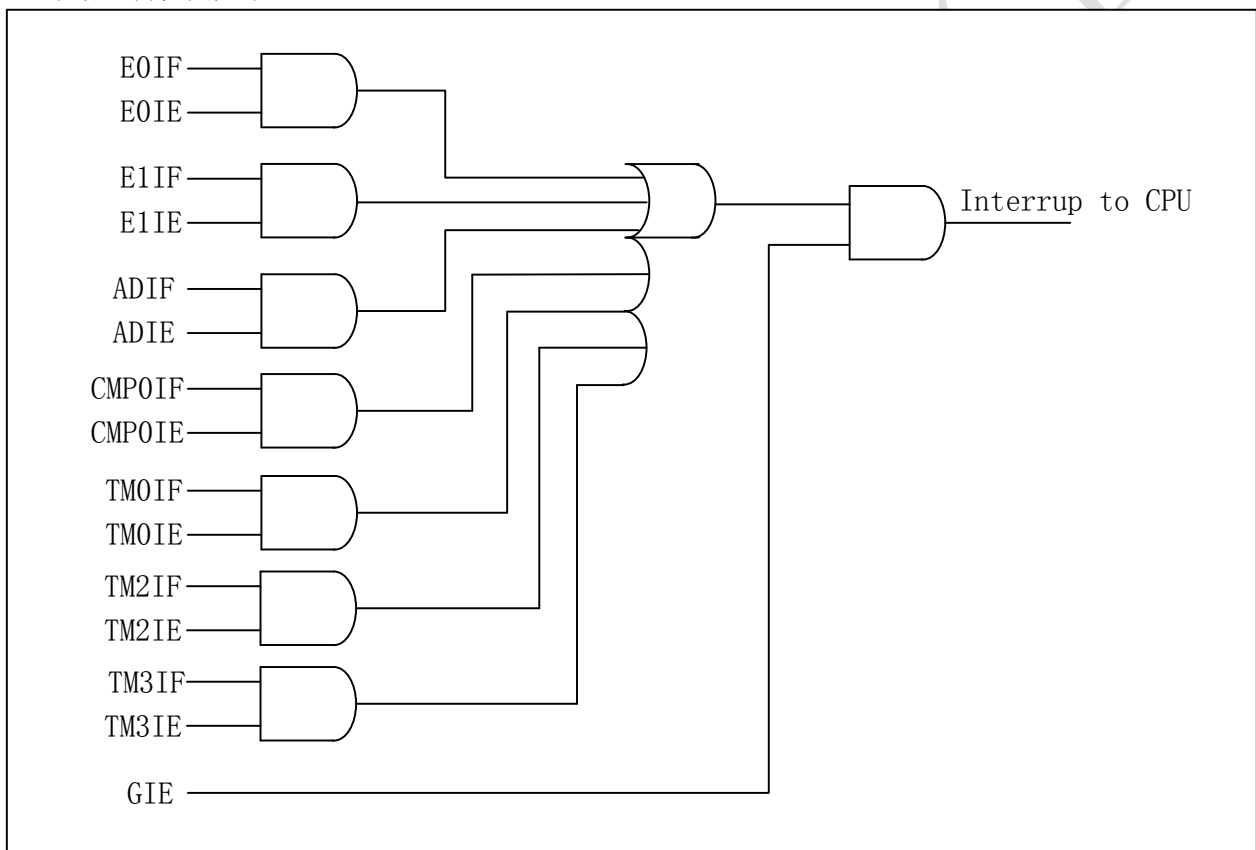


图 2-8 中断逻辑

## 2.4.2 中断使能寄存器

### 2.4.2.1 INTE 寄存器（地址为 07h）

表 2-16

| 位编号  | Bit7  | Bit6  | Bit5 | Bit4  | Bit3   | Bit2 | Bit1  | Bit0  |
|------|-------|-------|------|-------|--------|------|-------|-------|
| 特性   | R/W-0 | R/W-0 | U-0  | R/W-0 | R/W-0  | U-0  | R/W-0 | R/W-0 |
| INTE | GIE   | TM2IE |      | TMOIE | SRADIE |      | E1IE  | EOIE  |

表 2-17

| 位地址 | 标识符     | 功能                                                              |
|-----|---------|-----------------------------------------------------------------|
| 7   | GIE     | 全局中断使能<br>1 = 使能所有非屏蔽中断<br>0 = 不使能所有中断                          |
| 6   | TM2IE   | 12-Bit 定时/计数器 2 中断使能<br>1 = 使能定时/计数器 2 中断<br>0 = 不使能定时/计数器 2 中断 |
| 5   | RESERVE | 保留                                                              |
| 4   | TMOIE   | 8-Bit 定时 0 器中断使能<br>1 = 使能定时器 0 中断<br>0 = 不使能定时器 0 中断           |
| 3   | SRADIE  | SAR_ADC 中断使能<br>1 = 使能 SAR_ADC 中断<br>0 = 不使能 SAR_ADC 中断         |
| 2   | RESERVE | 保留                                                              |
| 1   | E1IE    | 外部中断 1 使能<br>1 = 使能外部中断 1<br>0 = 不使能外部中断 1                      |
| 0   | EOIE    | 外部中断 0 使能<br>1 = 使能外部中断 0<br>0 = 不使能外部中断 0                      |

### 2.4.2.2 INTE2 寄存器（地址为 3Dh）

表 2-18

| 位编号   | Bit7  | Bit6 | Bit5 | Bit4  | Bit3 | Bit2 | Bit1 | Bit0 |
|-------|-------|------|------|-------|------|------|------|------|
| 特性    | R/W-0 | U-0  | U-0  | R/W-0 | U-0  | U-0  | U-0  | U-0  |
| INTE2 | CMPIE |      |      | TM3IE |      |      |      |      |

表 2-19

| 位地址  | 标识符     | 功能                                        |
|------|---------|-------------------------------------------|
| 7    | CMPIE   | 比较器中断使能<br>1 = 使能比较器中断<br>0 = 不使能比较器中断    |
| 6: 5 | RESERVE | 保留                                        |
| 4    | TM3IE   | 12-Bit 定时/计数器 3 中断使能<br>1 = 使能定时/计数器 3 中断 |

|      |         |                    |
|------|---------|--------------------|
|      |         | 0 = 不使能定时/计数器 3 中断 |
| 3: 0 | RESERVE | 保留                 |

芯海科技CHIPSEA

### 2.4.3 中断标志寄存器

中断标志位都是硬件置 1，软件清 0。在对应的中断使能位没有置 1 的情况下，中断标志位也会硬件置 1。所以建议在中断函数里先判断中断使能位是否打开，然后再判断相应的中断标志位。否则有可能造成中断函数误执行。

#### 2.4.3.1 INTF 寄存器（地址为 06h）

表 2-20

| 位编号  | Bit7 | Bit6  | Bit5 | Bit4  | Bit3   | Bit2 | Bit1  | Bit0  |
|------|------|-------|------|-------|--------|------|-------|-------|
| 特性   | U-0  | R/W-0 | U-0  | R/W-0 | R/W-0  | U-0  | R/W-0 | R/W-0 |
| INTF |      | TM2IF |      | TM0IF | SRADIF |      | E1IF  | EOIF  |

表 2-21

| 位地址 | 标识符     | 功能                                                                    |
|-----|---------|-----------------------------------------------------------------------|
| 7   | RESERVE | 保留                                                                    |
| 6   | TM2IF   | 12-Bit 定时/计数器 2 中断标志，软件清零，硬件置 1<br>1 = 发生定时中断，必须软件清 0<br>0 = 没发生定时中断  |
| 5   | RESERVE | 保留                                                                    |
| 4   | TM0IF   | 8-Bit 定时器 0 中断标志，软件清零，硬件置 1<br>1 = 发生定时中断，必须软件清 0<br>0 = 没发生定时中断      |
| 3   | SRADIF  | AD 中断标志，软件清零，硬件置 1<br>1 = 发生 AD 中断，必须软件清 0<br>0 = 没发生 AD 中断           |
| 2   | RESERVE | 保留                                                                    |
| 1   | E1IF    | 外部中断 1 中断标志，软件清零，硬件置 1<br>1 = 外部中断 1 发生中断，必须软件清 0<br>0 = 外部中断 1 没发生中断 |
| 0   | EOIF    | 外部中断 0 中断标志，软件清零，硬件置 1<br>1 = 外部中断 0 发生中断，必须软件清 0<br>0 = 外部中断 0 没发生中断 |

#### 2.4.3.2 INTF2 寄存器（地址为 3Ch）

表 2-22

| 位编号   | Bit7  | Bit6 | Bit5 | Bit4  | Bit3 | Bit2 | Bit1 | Bit0 |
|-------|-------|------|------|-------|------|------|------|------|
| 特性    | R/W-0 | U-0  | U-0  | R/W-0 | U-0  | U-0  | U-0  | U-0  |
| INTF2 | CMPIF |      |      | TM3IF |      |      |      |      |

表 2-23

| 位地址  | 标识符     | 功能                                                        |
|------|---------|-----------------------------------------------------------|
| 7    | CMPIF   | 比较器中断标志，软件清零，硬件置 1<br>1 = 发生比较器中断，必须软件清 0<br>0 = 没发生比较器中断 |
| 6: 5 | RESERVE | 保留                                                        |

|      |         |                                                                      |
|------|---------|----------------------------------------------------------------------|
| 4    | TM3IF   | 12-Bit 定时/计数器 3 中断标志，软件清零，硬件置 1<br>1 = 发生定时中断，必须软件清 0<br>0 = 没发生定时中断 |
| 3: 0 | RESERVE | 保留                                                                   |



## 2.4.4 外部中断 0

PT1.0 为外部中断 0 的输入端。触发方式由 PT1CON 寄存器中的 EOM[1:0] 寄存器决定。INTE 寄存器中的 E0IE 为外部中断 0 的使能位，INTF 寄存器中的 E0IF 为中断标志位，硬件置 1，软件清 0。可唤醒 sleep 或 halt 模式。只要 PT1.0 被触发，中断标志位 E0IF 就会置 1。

### 2.4.4.1 PT1CON 寄存器（地址为 23h）

表 2-24

| 位编号    | Bit7   | Bit6      | Bit5  | Bit4  | Bit3  | Bit2  | Bit1     | Bit0  |
|--------|--------|-----------|-------|-------|-------|-------|----------|-------|
| 特性     | R/W-0  | R/W-0     | R/W-0 | R/W-0 | R/W-0 | R/W-0 | R/W-0    | R/W-0 |
| PT1CON | PT110D | PT1W[3:0] |       |       |       | E1M   | EOM[1:0] |       |

表 2-25

| 位地址  | 标识符      | 功能                                                                                                      |
|------|----------|---------------------------------------------------------------------------------------------------------|
| 2    | E1M      | 外部中断 1 触发模式<br>1 = 外部中断 1 为下降沿触发<br>0 = 外部中断 1 在状态改变时触发                                                 |
| 1: 0 | EOM[1:0] | 外部中断 0 触发模式<br>11 = 外部中断 0 在状态改变时触发<br>10 = 外部中断 0 在状态改变时触发<br>01 = 外部中断 0 为上升沿触发<br>00 = 外部中断 0 为下降沿触发 |

## 2.4.5 外部中断 1

PT1.1、PT1.3、PT1.4、PT1.5、PT1.6、PT3.0、PT3.1、PT3.2、PT3.3、PT3.4 都可作为外部中断 1 的输入端。触发方式由 PT1CON 寄存器中的 E1M 寄存器决定。INTE 寄存器中的 E1IE 为外部中断 1 的使能位，INTF 寄存器中的 E1IF 为中断标志位，硬件置 1，软件清 0。可唤醒 sleep 或 halt 模式。只要对应 PT 口作为外部中断输入端，且外部中断 1 被触发，中断标志位 E1IF 就会置 1。

### 2.4.5.1 PT1CON 寄存器（地址为 23h）

表 2-26

| 位编号    | Bit7   | Bit6      | Bit5  | Bit4  | Bit3  | Bit2  | Bit1     | Bit0  |
|--------|--------|-----------|-------|-------|-------|-------|----------|-------|
| 特性     | R/W-0  | R/W-0     | R/W-0 | R/W-0 | R/W-0 | R/W-0 | R/W-0    | R/W-0 |
| PT1CON | PT110D | PT1W[3:0] |       |       |       | E1M   | EOM[1:0] |       |

表 2-27

| 位地址 | 标识符     | 功能                                                            |
|-----|---------|---------------------------------------------------------------|
| 6   | PT1W[3] | PT1.5 外部中断 1 使能<br>0 = 禁止 PT1.5 外部中断 1<br>1 = 使能 PT1.5 外部中断 1 |
| 5   | PT1W[2] | PT1.4 外部中断 1 使能<br>0 = 禁止 PT1.4 外部中断 1<br>1 = 使能 PT1.4 外部中断 1 |
| 4   | PT1W[1] | PT1.3 外部中断 1 使能                                               |

|   |         |                                                               |
|---|---------|---------------------------------------------------------------|
|   |         | 0 = 禁止 PT1.3 外部中断 1<br>1 = 使能 PT1.3 外部中断 1                    |
| 3 | PT1W[0] | PT1.1 外部中断 1 使能<br>0 = 禁止 PT1.1 外部中断 1<br>1 = 使能 PT1.1 外部中断 1 |

#### 2.4.5.2 METCH1 寄存器（地址为 2Eh）

表 2-28

| 位编号    | Bit7   | Bit6   | Bit5      | Bit4  | Bit3  | Bit2   | Bit1    | Bit0 |
|--------|--------|--------|-----------|-------|-------|--------|---------|------|
| 特性     | R/W-0  | R/W-0  | R/W-0     | R/W-0 | R/W-0 | R/W-0  | R/W-0   | U-0  |
| METCH1 | P3HINV | P3LINV | PT1W[6:4] |       |       | PWM2PO | PWM2PO1 |      |

表 2-29

| 位地址 | 标识符     | 功能                                                            |
|-----|---------|---------------------------------------------------------------|
| 5   | PT1W[6] | PT3.2 外部中断 1 使能<br>0 = 禁止 PT3.2 外部中断 1<br>1 = 使能 PT3.2 外部中断 1 |
| 4   | PT1W[5] | PT3.1 外部中断 1 使能<br>0 = 禁止 PT3.1 外部中断 1<br>1 = 使能 PT3.1 外部中断 1 |
| 3   | PT1W[4] | PT3.0 外部中断 1 使能<br>0 = 禁止 PT3.0 外部中断 1<br>1 = 使能 PT3.0 外部中断 1 |

#### 2.4.5.3 INTCFG 寄存器（地址为 40h）

表 2-30

| 位编号    | Bit7  | Bit6  | Bit5 | Bit4 | Bit3 | Bit2        | Bit1  | Bit0  |
|--------|-------|-------|------|------|------|-------------|-------|-------|
| 特性     | R-X   | R-X   | U-0  | U-0  | U-0  | R/W-0       | R/W-0 | R/W-0 |
| INTCFG | LVD36 | LVD24 |      |      |      | INTCFG[2:0] |       |       |

表 2-31

| 位地址 | 标识符        | 功能                                                            |
|-----|------------|---------------------------------------------------------------|
| 7:3 | RESERVE    | 保留                                                            |
| 2   | INTCFG [2] | PT3.4 外部中断 1 使能<br>0 = 禁止 PT3.4 外部中断 1<br>1 = 使能 PT3.4 外部中断 1 |
| 1   | INTCFG [1] | PT3.3 外部中断 1 使能<br>0 = 禁止 PT3.3 外部中断 1<br>1 = 使能 PT3.3 外部中断 1 |
| 0   | INTCFG [0] | PT1.6 外部中断 1 使能<br>0 = 禁止 PT1.6 外部中断 1<br>1 = 使能 PT1.6 外部中断 1 |

#### 2.4.6 AD 中断溢出

INTE 寄存器中的 SRADIE 为 ADC 中断的使能位，INTF 寄存器中的 SRADIF 为中断标志位，软件清 0。当 ADC 转换完成时，SRADIF 就会硬件置 1。

#### 2.4.7 比较器中断

INTE2 寄存器中的 CMPIE 为比较器中断的使能位，INTF2 寄存器中的 CMPIF 为比较器中断标志位，软件清 0。当比较器结果发生变化时，CMPIF 就会硬件置 1。

#### 2.4.8 定时器 0 溢出中断

INTE 寄存器中的 TMOIE 为定时器 0 中断的使能位，INTF 寄存器中的 TMOIF 为中断标志位，软件清 0。当定时器 0 溢出时，TMOIF 就会硬件置 1。

#### 2.4.9 定时/计数器 2 溢出中断

INTE 寄存器中的 TM2IE 为定时/计数器 2 中断的使能位，INTF 寄存器中的 TM2IF 为中断标志位，软件清 0。当定时/计数器 2 溢出时，TM2IF 就会硬件置 1。

#### 2.4.10 定时/计数器 3 溢出中断

INTE2 寄存器中的 TM3IE 为定时/计数器 3 中断的使能位，INTF2 寄存器中的 TM3IF 为中断标志位，软件清 0。当定时/计数器 3 溢出时，TM3IF 就会硬件置 1。

#### 2.4.11 PUSH 和 POP 处理

CSU32M10/CSU32M11 有 8 级的 PUSH 和 POP 堆栈。有中断请求被响应后，程序跳转到 004h 执行子程序。响应中断之前必须保存 WORK 和 STATUS 中的标志位（只保存 C，DC，Z），在退出中断前，需要使用 POP 指令进行出栈。芯片提供 PUSH 和 POP 指令进行入栈保存和出栈恢复功能，从而避免中断结束后程序运行错误。子程序中也可以使用 PUSH 和 POP 指令对 WORK 和 STATUS（C，DC，Z）进行保存和恢复，PUSH、POP 必须成对出现。

#### 2.4.12 中断函数处理

CSU32M10/CSU32M11 中断响应没有中断优先级，只有一个中断入口地址 004h。由于中断标志位在中断使能未打开时也可以硬件置位，因此在判断中断标志位前建议先判断中断使能，如果能确认中断使能是一直开启的，则可以忽略此建议。

在清除中断标志位时，建议使用 BCF 指令对单个中断标志位进行清零，而不要使用 CLRF INTF 进行清零，避免出现误操作清掉其他中断标志位的情况。

#### 2.4.13 SLEEP/HALT 唤醒

CSU32M10/CSU32M11 中并非所有中断都能唤醒 SLEEP，能够唤醒 SLEEP 模式的中断如下

- 外部中断 0
- 外部中断 1
- 定时器 0（仅在使用 WDT 时钟做时钟源且 WDT 时钟开启时可以唤醒 SLEEP）

在 HALT 模式下，由于外设时钟没有关闭，因此所有的中断都可以唤醒 HALT 模式。

```
...
ORG 004H
GOTO int_server
...
int_server:
    PUSH
    BTFSS INTE, E0IE    ;判断外部中断 0 中断使能
    GOTO $+3
    BTFSC INTF, E0IF   ;判断外部中断 0 标志
    GOTO ex0_int

    BTFSS INTE, E1IE    ;判断外部中断 1 中断使能
    GOTO $+3
    BTFSC INTF, E1IF   ;判断外部中断 1 标志
    GOTO ex1_int

    BTFSS INTE, TMOIE  ;判断定时/计数器 0 中断使能
    GOTO $+3
    BTFSC INTF, TMOIF  ;判断定时器 0 中断标志
    GOTO tm0_int

    BTFSS INTE, TM2IE  ;判断定时/计数器 2 中断使能
    GOTO $+3
    BTFSC INTF, TM2IF  ;判断定时/计数器 2 中断标志
    GOTO tm2_int

    BTFSS INTE, TM3IE  ;判断定时/计数器 3 中断使能
    GOTO $+3
    BTFSC INTF, TM3IF  ;判断定时/计数器 3 中断标志
    GOTO tm3_int
...
ex0_int:
    BCF INTF, E1IF     ;清除 E1IF
    ...
    POP
    RETFIE
    ...
```

## 2.5 定时器 0

### 2.5.1 定时器 0 概述

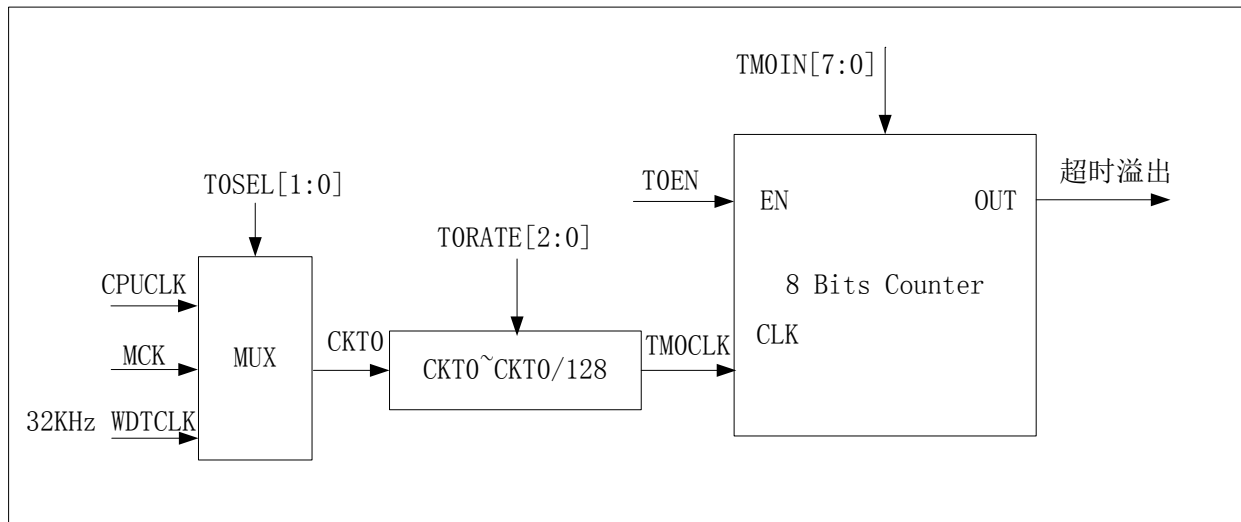


图1 定时器 0 功能框图

定时器 0 模块的输入时钟通过 TOSEL[1:0] 进行选择，可选时钟源有 CPUCLK、MCK 或者内部 32K WDT 时钟。当选择内部 32KWDT 时钟进行计数时，可以唤醒 Sleep 模式。定时器 0 模块集成了一个分频器，分频后的时钟 TMOCLK 作为 8 bits 计数器的输入时钟。

当用户设置了定时器 0 模块的使能位，8 bits 计数器将启动，计数值将会从 000H 递增至 TMOIN。用户需要设置 TMOIN（定时器 0 模块计数溢出值）以选择定时超时中断时间。

当定时超时发生时，定时器 0 中断标志位 TMOIF 硬件置 1，该位只能通过软件清零。如果使能了定时器 0 中断（TMOIE=1）和中断总使能（GIE），程序计数器会跳转到 004H 以执行中断服务程序。

### 2.5.2 定时器 0 寄存器列表

表 2-32

| 地址  | 名称     | Bit7        | Bit6        | Bit5 | Bit4  | Bit3   | Bit2   | Bit1       | Bit0 | 上电复位值    |
|-----|--------|-------------|-------------|------|-------|--------|--------|------------|------|----------|
| 06h | INTF   |             | TM2IF       |      | TMOIF | SRADIF |        | E1IF       | EOIF | u0u0u00  |
| 07h | INTE   | GIE         | TM2IE       |      | TMOIE | SRADIE |        | E1IE       | EOIE | 00u0u00  |
| 0Fh | TMOCON | TOEN        | TORATE[2:0] |      |       |        | TORSTB | TOSEL[1:0] |      | 0000u100 |
| 10h | TMOIN  | TMOIN[7:0]  |             |      |       |        |        |            |      | 11111111 |
| 11h | TMOCNT | TMOCNT[7:0] |             |      |       |        |        |            |      | 00000000 |

#### 2.5.2.1 TMOCON 寄存器(地址 0Fh)

表 2-33

| 位编号    | Bit7  | Bit6        | Bit5  | Bit4  | Bit3 | Bit2   | Bit1       | Bit0  |
|--------|-------|-------------|-------|-------|------|--------|------------|-------|
| 特性     | R/W-0 | R/W-0       | R/W-0 | R/W-0 | U-0  | R/W-1  | R/W-0      | R/W-0 |
| TMOCON | TOEN  | TORATE[2:0] |       |       |      | TORSTB | TOSEL[1:0] |       |

表 2-34

| 位地址                                                        | 标识符         | 功能                                                                                                |
|------------------------------------------------------------|-------------|---------------------------------------------------------------------------------------------------|
| 7                                                          | TOEN        | 定时器 0 使能位<br>1: 使能定时器 0<br>0: 禁止定时器 0                                                             |
| 6:4                                                        | TORATE[2:0] | 定时器 0 时钟分频选择, 其中 CKT0 为通过 TOSEL [1:0] 选择的时钟源。                                                     |
|                                                            |             | TORATE [2:0]      TMOCLK                                                                          |
|                                                            |             | 000                      CKT0                                                                     |
|                                                            |             | 001                      CKT0/2                                                                   |
|                                                            |             | 010                      CKT0/4                                                                   |
|                                                            |             | 011                      CKT0/8                                                                   |
|                                                            |             | 100                      CKT0/16                                                                  |
|                                                            |             | 101                      CKT0/32                                                                  |
|                                                            |             | 110                      CKT0/64                                                                  |
| 111                      CKT0/128                          |             |                                                                                                   |
| 2                                                          | TORSTB      | 定时器 0 复位, 默认值为 1<br>1: 禁止定时器 0 复位<br>0: 使能定时器 0 复位<br>当将该位配置为 0, 一个指令周期后定时器 0 复位完成, TORSTB 硬件置 1。 |
| 1:0                                                        | TOSEL[1:0]  | 时钟源选择                                                                                             |
|                                                            |             | TOSEL [1:0]      定时器 0 时钟源                                                                        |
|                                                            |             | 00                      CPUCLK                                                                    |
|                                                            |             | 01                      MCK                                                                       |
| 1x                      内部 32K WDT 时钟,<br>仅当内部 WDT 晶振打开时有效 |             |                                                                                                   |

2.5.2.2 TMOIN 寄存器(地址 10h)

表 2-35

| 位编号   | Bit7       | Bit6  | Bit5  | Bit4  | Bit3  | Bit2  | Bit1  | Bit0  |
|-------|------------|-------|-------|-------|-------|-------|-------|-------|
| 特性    | R/W-1      | R/W-1 | R/W-1 | R/W-1 | R/W-1 | R/W-1 | R/W-1 | R/W-1 |
| TMOIN | TMOIN[7:0] |       |       |       |       |       |       |       |

表 2-36

| 位地址   | 标识符        | 功能                     |
|-------|------------|------------------------|
| 7 : 0 | TMOIN[7:0] | 定时器 0 溢出值 (溢出值: 1~255) |

2.5.2.3 TMOCNT 寄存器(地址 11h)

表 2-37

| 位编号    | Bit7        | Bit6 | Bit5 | Bit4 | Bit3 | Bit2 | Bit1 | Bit0 |
|--------|-------------|------|------|------|------|------|------|------|
| 特性     | R-0         | R-0  | R-0  | R-0  | R-0  | R-0  | R-0  | R-0  |
| TMOCNT | TMOCNT[7:0] |      |      |      |      |      |      |      |

表 2-38

| 位地址   | 标识符         | 功能             |
|-------|-------------|----------------|
| 7 : 0 | TMOCNT[7:0] | 定时器 0 计数寄存器，只读 |

### 2.5.3 定时功能

定时器 0 的时钟源可以选择 CPUCLK、MCK、或者内部 32K WDT 时钟。当选择内部 32K WDT 时钟进行计数时，可以唤醒 Sleep 模式。

定时功能操作步骤如下。操作：

- 1) 设置 TMOCON 低 2 位值，为定时器 0 模块选择时钟输入。
- 2) 设置 TMOIN，选择定时器 0 溢出值。（溢出值：1~255）
- 3) 清除定时器 0 中断标志位：将 INTF 寄存器的 TMOIF 位清零。
- 4) 设置定时器 0 中断使能：将 INTE 寄存器的 TMOIE 位与 GIE 位置位，使能定时器 0 中断。
- 5) 清零定时器 0 计数值：将 TMOCON 寄存器的 TORSTB 位配置为 0，复位定时器 0 模块的计数器。
- 6) 使能定时器 0 模块：将 TMOCON 寄存器的 TOEN 置位，使能定时器 0 模块的 8 bits 计数器。
- 7) 当定时超时发生时，程序计数器会跳转到 004H。

定时器 0 溢出时间计算方法：

定时器 0 溢出时间 = (TMOIN+1) / TMOCLK.

## 2.6 I/O PORT

表 2-39 I/O 口寄存器表

| 地址  | 名称      | Bit7   | Bit6        | Bit5     | Bit4 | Bit3 | Bit2       | Bit1          | Bit0     | 上电复位值    |
|-----|---------|--------|-------------|----------|------|------|------------|---------------|----------|----------|
| 20h | PT1     |        |             | PT1[5:3] |      |      |            | PT1[1:0]      |          | uuxxxxxx |
| 21h | PT1EN   |        | PT1EN[6:3]  |          |      |      | PT1EN[1:0] |               | uu000u00 |          |
| 22h | PT1PU   |        | PT1PU[6:3]  |          |      |      | PT1PU[1:0] |               | uu000u00 |          |
| 23h | PT1CON  | PT110D | PT1W[3:0]   |          |      | E1M  | E0M[1:0]   |               | 00000000 |          |
| 28h | PT3     |        | PT3[5:0]    |          |      |      |            |               | uuuuuuuu |          |
| 29h | PT3EN   |        | PT3EN[5:0]  |          |      |      |            |               | uu000000 |          |
| 2Ah | PT3PU   |        | PT3PU[5:0]  |          |      |      |            |               | uu000000 |          |
| 2Bh | PT3CON  |        | PT3CON[5:0] |          |      |      |            |               | uu000000 |          |
| 30h | PT5     |        |             |          |      |      |            | PT5[1:0]      |          | uuuuuuuu |
| 31h | PT5EN   |        |             |          |      |      |            | PT5EN[1:0]    |          | uuuuuu00 |
| 32h | PT5PU   |        |             |          |      |      |            | PT5PU[1:0]    |          | uuuuuu00 |
| 33h | PT5CON  |        |             |          |      |      |            | PT510D        | PT500D   | uuuuuu00 |
| 41h | PT1CON1 |        |             |          |      |      |            | PT1CON[0<br>] |          | uuuuuuu0 |
| 42h | PT1PD   |        | PT1PD[6:3]  |          |      |      | PT1PD[1:0] |               | u0000u00 |          |
| 43h | PT3PD   |        | PT3PD[5:0]  |          |      |      |            |               | uu000000 |          |
| 44h | PT5PD   |        |             |          |      |      | PT5PD[1:0] |               | uuuuuu00 |          |

微控制器中的通用 I/O 口（GPIO）用于通用的输入与输出功能。用户可以通过 GPIO 接收数据信号或将数据传送给其它的数字设备。CSU32M10/CSU32M11 的部分 GPIO 可以被定义为其它的特殊功能。在本节，只说明 GPIO 的通用 I/O 口功能，特殊功能将会在接下来的章节中说明。

### 2.6.1 GPIO 上下拉电阻

CSU32M10/CSU32M11 的所有 GPIO 都支持内部上下拉，上下拉电阻阻值均为 30KΩ，通过寄存器 PT1PU、PT3PU、PT5PU 进行配置。当将 GPIO 配置为模拟口时，芯片内部上下拉电阻自动断开。而将 GPIO 配置为数字输出口时，上下拉电阻不会自动断开。

除了以上通用上下拉电阻外，PT3.4、PT5.1 可以配置 10 KΩ 下拉电阻，PT1.0 可以配置 3 KΩ 下拉电阻，PT1.3 口可以配置 400KΩ 下拉电阻。上述下拉电阻通过代码选项位 PD\_OP 进行配置。

当 GPIO 的 30 KΩ 下拉与代码选项控制的下拉同时打开时，二者为并联关系。

### 2.6.2 PT1 口

#### 2.6.2.1 PT1 寄存器（地址为 20h）

表 2-40

| 位编号 | Bit7 | Bit6     | Bit5  | Bit4  | Bit3  | Bit2     | Bit1  | Bit0  |
|-----|------|----------|-------|-------|-------|----------|-------|-------|
| 特性  | U-0  | R/W-X    | R/W-X | R/W-X | R/W-X | U-0      | R/W-X | R/W-X |
| PT1 |      | PT1[6:3] |       |       |       | PT1[1:0] |       |       |

表 2-41



| 位地址  | 标识符      | 功能                                                           |
|------|----------|--------------------------------------------------------------|
| 7    | RESERVE  | 保留                                                           |
| 6: 3 | PT1[6:3] | PT1 口 bit6~bit4 数据位<br>进行读操作时读取 GPIO 值<br>进行写操作配置 GPIO 口输出值。 |
| 2    | RESERVE  | 保留                                                           |
| 1: 0 | PT1[1:0] | PT1 口 bit1~bit0 数据位<br>进行读操作时读取 GPIO 值<br>进行写操作配置 GPIO 口输出值。 |

### 2.6.2.2 PT1EN 寄存器（地址为 21h）

表 2-42

| 位编号   | Bit7 | Bit6       | Bit5  | Bit4  | Bit3  | Bit2 | Bit1       | Bit0  |
|-------|------|------------|-------|-------|-------|------|------------|-------|
| 特性    | U-0  | R/W-0      | R/W-0 | R/W-0 | R/W-0 | U-0  | R/W-0      | R/W-0 |
| PT1EN |      | PT1EN[6:3] |       |       |       |      | PT1EN[1:0] |       |

表 2-43

| 位地址 | 标识符      | 功能                                            |
|-----|----------|-----------------------------------------------|
| 7   | RESERVE  | 保留                                            |
| 6   | PT1EN[6] | PT1. 6 口输入输出控制位<br>0 = 定义为输入口<br>1 = 定义为输出口   |
| 5   | PT1EN[5] | PT1. 5 口输入输出控制位<br>0 = 定义为输入口<br>1 = 定义为输出口   |
| 4   | PT1EN[4] | PT1. 4 口输入输出控制位<br>0 = 定义为输入口<br>1 = 定义为输出口   |
| 3   | PT1EN[3] | PT1. 3 口输入输出控制位<br>0 = 定义为输入口<br>1 = 定义为开漏输出口 |
| 2   | RESERVE  | 保留                                            |
| 1   | PT1EN[1] | PT1. 1 口输入输出控制位<br>0 = 定义为输入口<br>1 = 定义为输出口   |
| 0   | PT1EN[0] | PT1. 0 口输入输出控制位<br>0 = 定义为输入口<br>1 = 定义为输出口   |

### 2.6.2.3 PT1PU 寄存器（地址为 22h）

表 2-44

| 位编号   | Bit7 | Bit6       | Bit5  | Bit4  | Bit3  | Bit2 | Bit1       | Bit0  |
|-------|------|------------|-------|-------|-------|------|------------|-------|
| 特性    | U-0  | R/W-0      | R/W-0 | R/W-0 | R/W-0 | U-0  | R/W-0      | R/W-0 |
| PT1PU |      | PT1PU[6:3] |       |       |       |      | PT1PU[1:0] |       |

表 2-45

| 位地址 | 标识符      | 功能                                                                   |
|-----|----------|----------------------------------------------------------------------|
| 7   | RESERVE  | 保留                                                                   |
| 6   | PT1PU[6] | PT1.6 口上拉电阻使能位<br>0 = 断开上拉电阻<br>1 = 使能上拉电阻<br>GPIO 口上拉电阻在配置为模拟口时自动断开 |
| 5   | PT1PU[5] | PT1.5 口上拉电阻使能位<br>0 = 断开上拉电阻<br>1 = 使能上拉电阻<br>GPIO 口上拉电阻在配置为模拟口时自动断开 |
| 4   | PT1PU[4] | PT1.4 口上拉电阻使能位<br>0 = 断开上拉电阻<br>1 = 使能上拉电阻<br>GPIO 口上拉电阻在配置为模拟口时自动断开 |
| 3   | PT1PU[3] | PT1.3 口上拉电阻使能位<br>0 = 断开上拉电阻<br>1 = 使能上拉电阻<br>GPIO 口上拉电阻在配置为模拟口时自动断开 |
| 2   | RESERVE  | 保留                                                                   |
| 1   | PT1PU[1] | PT1.1 口上拉电阻使能位<br>0 = 断开上拉电阻<br>1 = 使能上拉电阻<br>GPIO 口上拉电阻在配置为模拟口时自动断开 |
| 0   | PT1PU[0] | PT1.0 口上拉电阻使能位<br>0 = 断开上拉电阻<br>1 = 使能上拉电阻<br>GPIO 口上拉电阻在配置为模拟口时自动断开 |

#### 2.6.2.4 PT1CON 寄存器（地址为 23h）

表 2-46

| 位编号    | Bit7   | Bit6      | Bit5  | Bit4  | Bit3  | Bit2  | Bit1     | Bit0  |
|--------|--------|-----------|-------|-------|-------|-------|----------|-------|
| 特性     | R/W-0  | R/W-0     | R/W-0 | R/W-0 | R/W-0 | R/W-0 | R/W-0    | R/W-0 |
| PT1CON | PT110D | PT1W[3:0] |       |       |       | E1M   | E0M[1:0] |       |

表 2-47

| 位地址 | 标识符     | 功能                                                            |
|-----|---------|---------------------------------------------------------------|
| 7   | PT110D  | PT1.1 漏极开路使能位<br>0 = 禁止 PT1.1 漏极开路<br>1 = 使能 PT1.1 漏极开路       |
| 6   | PT1W[3] | PT1.5 外部中断 1 使能<br>0 = 禁止 PT1.5 外部中断 1<br>1 = 使能 PT1.5 外部中断 1 |
| 5   | PT1W[2] | PT1.4 外部中断 1 使能<br>0 = 禁止 PT1.4 外部中断 1<br>1 = 使能 PT1.4 外部中断 1 |
| 4   | PT1W[1] | PT1.3 外部中断 1 使能<br>0 = 禁止 PT1.3 外部中断 1                        |

|      |          |                                                                                                         |
|------|----------|---------------------------------------------------------------------------------------------------------|
|      |          | 1 = 使能 PT1.3 外部中断 1                                                                                     |
| 3    | PT1W[0]  | PT1.1 外部中断 1 使能<br>0 = 禁止 PT1.1 外部中断 1<br>1 = 使能 PT1.1 外部中断 1                                           |
| 2    | E1M      | 外部中断 1 触发模式<br>1 = 外部中断 1 为下降沿触发<br>0 = 外部中断 1 在状态改变时触发                                                 |
| 1: 0 | E0M[1:0] | 外部中断 0 触发模式<br>11 = 外部中断 0 在状态改变时触发<br>10 = 外部中断 0 在状态改变时触发<br>01 = 外部中断 0 为上升沿触发<br>00 = 外部中断 0 为下降沿触发 |

2.6.2.5 PT1CON1 寄存器 (地址为 41h)

表 2-48

| 位编号     | Bit7 | Bit6 | Bit5 | Bit4 | Bit3 | Bit2 | Bit1 | Bit0      |
|---------|------|------|------|------|------|------|------|-----------|
| 特性      | U-0  | U-0  | U-0  | U-0  | U-0  | U-0  | U-0  | R/W-0     |
| PT1CON1 |      |      |      |      |      |      |      | PT1CON[0] |

表 2-49

| 位地址  | 标识符       | 功能                                               |
|------|-----------|--------------------------------------------------|
| 7: 1 | RESERVE   | 保留                                               |
| 0    | PT1CON[0] | GPI01bit 0 的 I/O 控制位<br>0 = 定义为数字口<br>1 = 定义为模拟口 |

2.6.2.6 PT1PD 寄存器 (地址为 42h)

表 2-50

| 位编号   | Bit7 | Bit6       | Bit5  | Bit4  | Bit3  | Bit2 | Bit1       | Bit0  |
|-------|------|------------|-------|-------|-------|------|------------|-------|
| 特性    | U-0  | R/W-0      | R/W-0 | R/W-0 | R/W-0 | U-0  | R/W-0      | R/W-0 |
| PT1PD |      | PT1PD[6:3] |       |       |       |      | PT1PD[1:0] |       |

表 2-51

| 位地址 | 标识符      | 功能                                                                   |
|-----|----------|----------------------------------------------------------------------|
| 7   | RESERVE  | 保留                                                                   |
| 6   | PT1PD[6] | PT1.6 口下拉电阻使能位<br>0 = 断开下拉电阻<br>1 = 使能下拉电阻<br>GPIO 口下拉电阻在配置为模拟口时自动断开 |
| 5   | PT1PD[5] | PT1.5 口下拉电阻使能位<br>0 = 断开下拉电阻<br>1 = 使能下拉电阻<br>GPIO 口下拉电阻在配置为模拟口时自动断开 |
| 4   | PT1PD[4] | PT1.4 口下拉电阻使能位<br>0 = 断开下拉电阻                                         |

|   |          |                                                                       |
|---|----------|-----------------------------------------------------------------------|
|   |          | 1 = 使能下拉电阻<br>GPIO 口下拉电阻在配置为模拟口时自动断开                                  |
| 3 | PT1PD[3] | PT1. 3 口下拉电阻使能位<br>0 = 断开下拉电阻<br>1 = 使能下拉电阻<br>GPIO 口下拉电阻在配置为模拟口时自动断开 |
| 2 | RESERVE  | 保留                                                                    |
| 1 | PT1PD[1] | PT1. 1 口下拉电阻使能位<br>0 = 断开下拉电阻<br>1 = 使能下拉电阻<br>GPIO 口下拉电阻在配置为模拟口时自动断开 |
| 0 | PT1PD[0] | PT1. 0 口下拉电阻使能位<br>0 = 断开下拉电阻<br>1 = 使能下拉电阻<br>GPIO 口下拉电阻在配置为模拟口时自动断开 |

### 2.6.3 PT3 口

#### 2.6.3.1 PT3 寄存器（地址为 28h）

表 2-52

| 位编号 | Bit7 | Bit6 | Bit5     | Bit4  | Bit3  | Bit2  | Bit1  | Bit0  |
|-----|------|------|----------|-------|-------|-------|-------|-------|
| 特性  | U-0  | U-0  | R/W-X    | R/W-X | R/W-X | R/W-X | R/W-X | R/W-X |
| PT3 |      |      | PT3[5:0] |       |       |       |       |       |

表 2-53

| 位地址  | 标识符      | 功能                                                           |
|------|----------|--------------------------------------------------------------|
| 7: 6 | RESERVE  | 保留                                                           |
| 5: 0 | PT3[5:0] | PT3 口 bit5~bit0 数据位<br>进行读操作时读取 GPIO 值<br>进行写操作配置 GPIO 口输出值。 |

#### 2.6.3.2 PT3EN 寄存器（地址为 29h）

表 2-54

| 位编号   | Bit7 | Bit6 | Bit5       | Bit4  | Bit3  | Bit2  | Bit1  | Bit0  |
|-------|------|------|------------|-------|-------|-------|-------|-------|
| 特性    | U-0  | U-0  | R/W-0      | R/W-0 | R/W-0 | R/W-0 | R/W-0 | R/W-0 |
| PT3EN |      |      | PT3EN[5:0] |       |       |       |       |       |

表 2-55

| 位地址 | 标识符      | 功能                                         |
|-----|----------|--------------------------------------------|
| 7:6 | RESERVE  | 保留                                         |
| 5   | PT3EN[5] | PT3.5 口输入输出控制位<br>0 = 定义为输入口<br>1 = 定义为输出口 |
| 4   | PT3EN[4] | PT3.4 口输入输出控制位<br>0 = 定义为输入口<br>1 = 定义为输出口 |
| 3   | PT3EN[3] | PT3.3 口输入输出控制位<br>0 = 定义为输入口<br>1 = 定义为输出口 |
| 2   | PT3EN[2] | PT3.2 口输入输出控制位<br>0 = 定义为输入口<br>1 = 定义为输出口 |
| 1   | PT3EN[1] | PT3.1 口输入输出控制位<br>0 = 定义为输入口<br>1 = 定义为输出口 |
| 0   | PT3EN[0] | PT3.0 口输入输出控制位<br>0 = 定义为输入口<br>1 = 定义为输出口 |

#### 2.6.3.3 PT3PU 寄存器（地址为 2Ah）

表 2-56

| 位编号   | Bit7 | Bit6 | Bit5       | Bit4  | Bit3  | Bit2  | Bit1  | Bit0  |
|-------|------|------|------------|-------|-------|-------|-------|-------|
| 特性    | U-0  | U-0  | R/W-0      | R/W-0 | R/W-0 | R/W-0 | R/W-0 | R/W-0 |
| PT3PU |      |      | PT3PU[5:0] |       |       |       |       |       |

表 2-57

| 位地址 | 标识符      | 功能                                                                   |
|-----|----------|----------------------------------------------------------------------|
| 7:6 | RESERVE  | 保留                                                                   |
| 5   | PT3PU[5] | PT3.5 口上拉电阻使能位<br>0 = 断开上拉电阻<br>1 = 使能上拉电阻<br>GPIO 口上拉电阻在配置为模拟口时自动断开 |
| 4   | PT3PU[4] | PT3.4 口上拉电阻使能位<br>0 = 断开上拉电阻<br>1 = 使能上拉电阻<br>GPIO 口上拉电阻在配置为模拟口时自动断开 |
| 3   | PT3PU[3] | PT3.3 口上拉电阻使能位<br>0 = 断开上拉电阻<br>1 = 使能上拉电阻<br>GPIO 口上拉电阻在配置为模拟口时自动断开 |
| 2   | PT3PU[2] | PT3.2 口上拉电阻使能位<br>0 = 断开上拉电阻<br>1 = 使能上拉电阻<br>GPIO 口上拉电阻在配置为模拟口时自动断开 |
| 1   | PT3PU[1] | PT3.1 口上拉电阻使能位<br>0 = 断开上拉电阻<br>1 = 使能上拉电阻<br>GPIO 口上拉电阻在配置为模拟口时自动断开 |
| 0   | PT3PU[0] | PT3.0 口上拉电阻使能位<br>0 = 断开上拉电阻<br>1 = 使能上拉电阻<br>GPIO 口上拉电阻在配置为模拟口时自动断开 |

#### 2.6.3.4 PT3CON 寄存器（地址为 2Bh）

表 2-58

| 位编号    | Bit7 | Bit6 | Bit5        | Bit4  | Bit3  | Bit2  | Bit1  | Bit0  |
|--------|------|------|-------------|-------|-------|-------|-------|-------|
| 特性     | U-0  | U-0  | R/W-0       | R/W-0 | R/W-0 | R/W-0 | R/W-0 | R/W-0 |
| PT3CON |      |      | PT3CON[5:0] |       |       |       |       |       |

表 2-59

| 位地址 | 标识符       | 功能                                     |
|-----|-----------|----------------------------------------|
| 7:6 | RESERVE   | 保留                                     |
| 5   | PT3CON[5] | PT3.5 口控制位<br>0 = 定义为数字口<br>1 = 定义为模拟口 |
| 4   | PT3CON[4] | PT3.4 口控制位<br>0 = 定义为数字口               |

|   |           |                                        |
|---|-----------|----------------------------------------|
|   |           | 1 = 定义为模拟口                             |
| 3 | PT3CON[3] | PT3.3 口控制位<br>0 = 定义为数字口<br>1 = 定义为模拟口 |
| 2 | PT3CON[2] | PT3.2 口控制位<br>0 = 定义为数字口<br>1 = 定义为模拟口 |
| 1 | PT3CON[1] | PT3.1 口控制位<br>0 = 定义为数字口<br>1 = 定义为模拟口 |
| 0 | PT3CON[0] | PT3.0 口控制位<br>0 = 定义为数字口<br>1 = 定义为模拟口 |

2.6.3.5 PT3PD 寄存器 (地址为 43h)

表 2-60

| 位编号   | Bit7 | Bit6 | Bit5       | Bit4  | Bit3  | Bit2  | Bit1  | Bit0  |
|-------|------|------|------------|-------|-------|-------|-------|-------|
| 特性    | U-0  | U-0  | R/W-0      | R/W-0 | R/W-0 | R/W-0 | R/W-0 | R/W-0 |
| PT3PD |      |      | PT3PD[5:0] |       |       |       |       |       |

表 2-61

| 位地址 | 标识符      | 功能                                                                   |
|-----|----------|----------------------------------------------------------------------|
| 7:6 | RESERVE  | 保留                                                                   |
| 5   | PT3PD[5] | PT3.5 口下拉电阻使能位<br>0 = 断开下拉电阻<br>1 = 使能下拉电阻<br>GPIO 口下拉电阻在配置为模拟口时自动断开 |
| 4   | PT3PD[4] | PT3.4 口下拉电阻使能位<br>0 = 断开下拉电阻<br>1 = 使能下拉电阻<br>GPIO 口下拉电阻在配置为模拟口时自动断开 |
| 3   | PT3PD[3] | PT3.3 口下拉电阻使能位<br>0 = 断开下拉电阻<br>1 = 使能下拉电阻<br>GPIO 口下拉电阻在配置为模拟口时自动断开 |
| 2   | PT3PD[2] | PT3.2 口下拉电阻使能位<br>0 = 断开下拉电阻<br>1 = 使能下拉电阻<br>GPIO 口下拉电阻在配置为模拟口时自动断开 |
| 1   | PT3PD[1] | PT3.1 口下拉电阻使能位<br>0 = 断开下拉电阻<br>1 = 使能下拉电阻<br>GPIO 口下拉电阻在配置为模拟口时自动断开 |
| 0   | PT3PD[0] | PT3.0 口下拉电阻使能位<br>0 = 断开下拉电阻<br>1 = 使能下拉电阻<br>GPIO 口下拉电阻在配置为模拟口时自动断开 |

## 2.6.4 PT5 口

### 2.6.4.1 PT5 寄存器（地址为 30h）

表 2-62

| 位编号 | Bit7 | Bit6 | Bit5 | Bit4 | Bit3 | Bit2 | Bit1     | Bit0  |
|-----|------|------|------|------|------|------|----------|-------|
| 特性  | U-0  | U-0  | U-0  | U-0  | U-0  | U-0  | R/W-X    | R/W-X |
| PT5 |      |      |      |      |      |      | PT5[1:0] |       |

表 2-63

| 位地址  | 标识符      | 功能                                                           |
|------|----------|--------------------------------------------------------------|
| 7: 2 | RESERVE  | 保留                                                           |
| 1: 0 | PT5[1:0] | PT5 口 bit1~bit0 数据位<br>进行读操作时读取 GPIO 值<br>进行写操作配置 GPIO 口输出值。 |

### 2.6.4.2 PT5EN 寄存器（地址为 31h）

表 2-64

| 位编号   | Bit7 | Bit6 | Bit5 | Bit4 | Bit3 | Bit2 | Bit1       | Bit0  |
|-------|------|------|------|------|------|------|------------|-------|
| 特性    | U-0  | U-0  | U-0  | U-0  | U-0  | U-0  | R/W-0      | R/W-0 |
| PT5EN |      |      |      |      |      |      | PT5EN[1:0] |       |

表 2-65

| 位地址  | 标识符      | 功能                                         |
|------|----------|--------------------------------------------|
| 7: 2 | RESERVE  | 保留                                         |
| 1    | PT5EN[1] | PT5.1 口输入输出控制位<br>0 = 定义为输入口<br>1 = 定义为输出口 |
| 0    | PT5EN[0] | PT5.0 口输入输出控制位<br>0 = 定义为输入口<br>1 = 定义为输出口 |

### 2.6.4.3 PT5PU 寄存器（地址为 32h）

表 2-66

| 位编号   | Bit7 | Bit6 | Bit5 | Bit4 | Bit3 | Bit2 | Bit1       | Bit0  |
|-------|------|------|------|------|------|------|------------|-------|
| 特性    | U-0  | U-0  | U-0  | U-0  | U-0  | U-0  | R/W-0      | R/W-0 |
| PT5PU |      |      |      |      |      |      | PT5PU[1:0] |       |

表 2-67

| 位地址 | 标识符      | 功能                                         |
|-----|----------|--------------------------------------------|
| 7:2 | RESERVE  | 保留                                         |
| 1   | PT5PU[1] | PT5.1 口上拉电阻使能位<br>0 = 断开上拉电阻<br>1 = 使能上拉电阻 |



|   |          |                                                                      |
|---|----------|----------------------------------------------------------------------|
|   |          | GPI0 口上拉电阻在配置为模拟口时自动断开                                               |
| 0 | PT5PU[0] | PT5.0 口上拉电阻使能位<br>0 = 断开上拉电阻<br>1 = 使能上拉电阻<br>GPI0 口上拉电阻在配置为模拟口时自动断开 |

2.6.4.4 PT5CON 寄存器 (地址为 33h)

表 2-68

| 位编号    | Bit7 | Bit6 | Bit5 | Bit4 | Bit3 | Bit2 | Bit1   | Bit0   |
|--------|------|------|------|------|------|------|--------|--------|
| 特性     | U-0  | U-0  | U-0  | U-0  | U-0  | U-0  | R/W-0  | R/W-0  |
| PT5CON |      |      |      |      |      |      | PT510D | PT500D |

表 2-69

| 位地址 | 标识符     | 功能                                       |
|-----|---------|------------------------------------------|
| 7:2 | RESERVE | 保留                                       |
| 1   | PT510D  | PT5.1 口开漏使能位<br>0 = 禁止开漏输出<br>1 = 使能开漏输出 |
| 0   | PT500D  | PT5.0 口开漏使能位<br>0 = 禁止开漏输出<br>1 = 使能开漏输出 |

2.6.4.5 PT5PD 寄存器 (地址为 44h)

表 2-70

| 位编号   | Bit7 | Bit6 | Bit5 | Bit4 | Bit3 | Bit2 | Bit1       | Bit0  |
|-------|------|------|------|------|------|------|------------|-------|
| 特性    | U-0  | U-0  | U-0  | U-0  | U-0  | U-0  | R/W-0      | R/W-0 |
| PT5PD |      |      |      |      |      |      | PT5PD[1:0] |       |

表 2-71

| 位地址 | 标识符      | 功能                                                                   |
|-----|----------|----------------------------------------------------------------------|
| 7:2 | RESERVE  | 保留                                                                   |
| 1   | PT5PD[1] | PT5.1 口下拉电阻使能位<br>0 = 断开下拉电阻<br>1 = 使能下拉电阻<br>GPI0 口下拉电阻在配置为模拟口时自动断开 |
| 0   | PT5PD[0] | PT5.0 口下拉电阻使能位<br>0 = 断开下拉电阻<br>1 = 使能下拉电阻<br>GPI0 口下拉电阻在配置为模拟口时自动断开 |

## 3 增强功能

### 3.1 Halt 和 Sleep 模式

CSU32M10/CSU32M11 支持低功耗工作模式。为了使 CSU32M10/CSU32M11 处于待机状态，可以让 CPU 停止工作使 CSU32M10/CSU32M11 进入停止模式或睡眠模式，降低功耗。这两种模式描述如下：

#### 停止模式

CPU 执行停止指令后，程序计数器停止计数直到出现中断事件。停止模式下，芯片内部高速振荡器和内部 32KHz WDT 时钟仍然正常工作，内核时钟停止，定时器可以正常计数，ADC 仍然可以继续完成未完成的转换。

#### 睡眠模式

CPU 执行睡眠指令后，所有的振荡器停止工作直到出现一个中断事件唤醒 CPU。在睡眠模式下的功耗大约 1uA。

为了保证 CPU 在睡眠模式下的功耗最小，在执行睡眠指令之前，需要保证所有的输入口是接到 VDD 或 VSS 电平。ADC 模块在 SLEEP 模式下必须关闭，并且模拟输入通道不能配置为 1/8VDD（SRADCON2 寄存器的 CHS[3:0]位不能配置为 0101）。

#### 注：

芯片如果处于 sleep 状态，这时候降低电压，配置 2.4V 低电压复位不会起作用，低于 2.0V 掉电复位点才会复位。如果 sleep 唤醒后，此时还处于低电压复位点以下，则会立即复位。

Halt 示范程序:

```
...
MOVLW 08h
MOVWF pt1up ;断开 pt1 除 bit3(pt1[3])外的其他接口的上拉电阻
MOVLW 0f7h
MOVWF pt1en ;pt1 口除 bit3(pt1[3])做输入口外
CLRF pt1 ;将 pt1[4:1]输出为低
CLRF pt3up ;断开 pt3 上拉电阻
CLRF pt3en ;pt3 口用作输入口
CLRF pt3con ;pt3 口用作数字口
CLRF pt3 ;将 pt3 输出为低
CLRF pt5up ;断开 pt5 上拉电阻
CLRF pt5en ;pt5 口用作输入口
CLRF pt5 ;将 pt5 输出为低
CLRF intf ;清除中断标志位
MOVLW 81h
MOVWF inte ;使能外部中断 0
halt ;进入停止模式
...
```

Sleep 示范程序:

```
...
MOVLW 08h
MOVWF pt1up ;断开 pt1 除 bit3(pt1[3])外的其他接口的上拉电阻
MOVLW 0f7h
MOVWF pt1en ;pt1 口除 bit3(pt1[3])做输入口外
CLRF pt1 ;将 pt1[4:1]输出为低
CLRF pt3up ;断开 pt3 上拉电阻
CLRF pt3en ;pt3 口用作输入口
CLRF pt3con ;pt3 口用作数字口
CLRF pt3 ;将 pt3 输出为低
CLRF pt5up ;断开 pt5 上拉电阻
CLRF pt5en ;pt5 口用作输入口
CLRF pt5 ;将 pt5 输出为低
CLRF intf ;清除中断标志位
MOVLW 81h
MOVWF inte ;使能外部中断 0
sleep ;进入睡眠模式
...
```

### 3.2 看门狗(WDT)

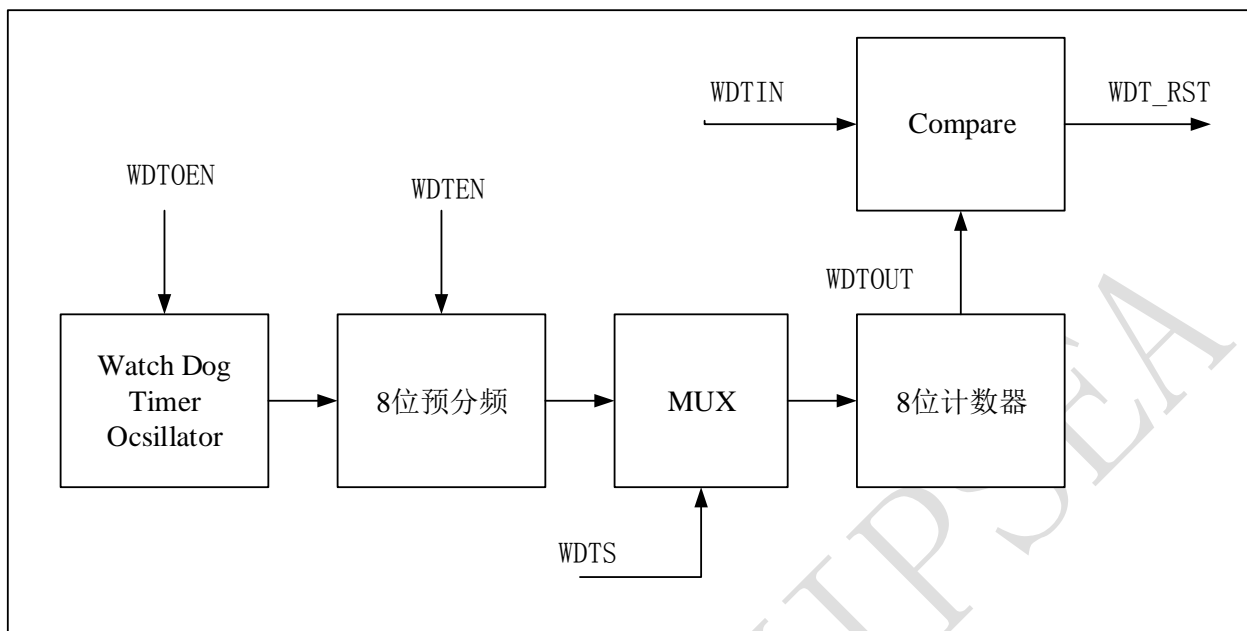


图 3-1 看门狗定时器功能框图

看门狗定时器 (WDT) 用于防止程序由于某些不确定因素而失去控制。当 WDT 启动时, WDT 计时超时后将使 CPU 复位。在运行的程序一般在 WDT 复位 CPU 之前先清除 WDT 计数值。当出现某些故障时, 程序没有清除 WDT 计数值, 而 WDT 计时超时后将 CPU 复位到正常状态下。

WDT 模块使能和 32KHz WDT 时钟使能受代码选项 WDT\_CFG 控制, 当该位置 0 时, WDT 模块使能和 32KHz WDT 时钟使能固定打开, 软件无法关闭; 当该位置 1 时, WDT 模块使能有 WDTEN 控制, 32KHz WDT 时钟使能由 CST\_WDT 控制。

当用户把 CST\_WDT 清 0 时, 则内部的看门狗定时器振荡器 (32KHz) 将会启动, 产生的时钟被送到 8 位预分频计数器。当用户置位 WDTEN 时, 8 位预分频计数器开始计数, 预分频时钟通过 WDTIN[2:0] 控制的多路选择器进行选择, 得到 WDT 计数器时钟。当 8 位计数器计数值与 WDTIN 数值相等时溢出, 溢出时它会发送 WDTOUT 信号复位 CPU 及置位 TO 标志位。用户可以使用指令 CLRWDT 复位 WDT。

#### 3.2.1 看门狗定时器寄存器表

表 3-1

| 地址  | 名称     | Bit7        | Bit6 | Bit5 | Bit4 | Bit3 | Bit2       | Bit1 | Bit0 | 上电复位值    |
|-----|--------|-------------|------|------|------|------|------------|------|------|----------|
| 04H | STATUS | LVD24       |      |      | PD   | TO   | DC         | C    | Z    | xuu00000 |
| 0DH | WDTCON | WDTEN       |      |      |      |      | WDTIN[2:0] |      |      | 0uuuu000 |
| 0Eh | WDTIN  | WDT_IN[7:0] |      |      |      |      |            |      |      | 11111111 |

##### 3.2.1.1 WDTCON 寄存器 (地址为 0Dh)

表 3-2

| 位编号    | Bit7  | Bit6 | Bit5 | Bit4 | Bit3 | Bit2       | Bit1  | Bit0  |
|--------|-------|------|------|------|------|------------|-------|-------|
| 特性     | R/W-0 | U-0  | U-0  | U-0  | U-0  | R/W-0      | R/W-0 | R/W-0 |
| WDTCON | WDTEN |      |      |      |      | WDTIN[2:0] |       |       |

表 3-3

| 位地址  | 标识符       | 功能                                                                           |             |
|------|-----------|------------------------------------------------------------------------------|-------------|
| 7    | WDTEN     | 看门狗使能位，高电平有效。当 WDT_CFG 配置为 WDT 模块固定打开时，该位无效。<br>0: 关闭 WDT 模块<br>1: 使能 WDT 模块 |             |
| 6:3  | 保留        | 保留                                                                           |             |
| 2: 0 | WDTS[2:0] | WDT 计数时钟分频                                                                   |             |
|      |           | WDTS [2:0]                                                                   | WDT 计数时钟    |
|      |           | 000                                                                          | WDTCLK /256 |
|      |           | 001                                                                          | WDTCLK /128 |
|      |           | 010                                                                          | WDTCLK /64  |
|      |           | 011                                                                          | WDTCLK /32  |
|      |           | 100                                                                          | WDTCLK /16  |
|      |           | 101                                                                          | WDTCLK /8   |
|      |           | 110                                                                          | WDTCLK /4   |
| 111  | WDTCLK /2 |                                                                              |             |

3.2.1.2 WDTIN 寄存器 (地址为 0EH)

表 3-4

| 位编号   | Bit7        | Bit6  | Bit5  | Bit4  | Bit3  | Bit2  | Bit1  | Bit0  |
|-------|-------------|-------|-------|-------|-------|-------|-------|-------|
| 特性    | R/W-1       | R/W-1 | R/W-1 | R/W-1 | R/W-1 | R/W-1 | R/W-1 | R/W-1 |
| WDTIN | WDT_IN[7:0] |       |       |       |       |       |       |       |

表 3-5

| 位地址  | 标识符         | 功能                                                                                           |
|------|-------------|----------------------------------------------------------------------------------------------|
| 7: 0 | WDT_IN[7:0] | WDT 计数输入，默认值为 FFh<br>该寄存器值不能写入 00h，如果写入 00h，则 WDT_IN[7:0] 的值会被硬件修改为 FFh。写入除 00h 以外的其他值则不受影响。 |

3.2.2 WDT 定时器功能

WDT 定时器的时钟源只能是内部 32KHz WDT 时钟。当要使能 WDT 定时器时，必须先将 MCK 寄存器的 CST\_WDT 位清零，使能内部 32K WDT 时钟，即使在 Sleep 模式下，WDT 定时器仍然可以正常工作。

操作步骤如下：

1. 设置 WDTCON 寄存器的 WDTS[3:0]位，选择 WDT 时钟频率。
2. 设置 WDTIN，选择不同的溢出时间值
3. 使能 32K WDT 时钟：把 MCK 寄存器的 CST\_WDT 位清 0，打开 WDT 的晶振。
4. 使能 WDT 定时器：将 WDTCON 寄存器的 WDTEN 位置 1，使能 WDT。
5. 在程序中执行 CLRWDT 指令清除 WDT 计数值。

WDT 溢出时间计算公式：

$$\text{溢出时间} = \frac{2^{(8-\text{WDTS}[2:0])}}{32k} * (\text{WDTIN}[7:0] + 1)$$

WDTS[2:0]范围为 0~7，WDTIN[7:0]范围为 0~255。

表 3-6

| WDTS[2:0] | 计数器时钟    | 时间（当 WDTIN==FFH） |
|-----------|----------|------------------|
| 000       | WDTA [0] | 2048ms           |
| 001       | WDTA [1] | 1024ms           |
| 010       | WDTA [2] | 512ms            |
| 011       | WDTA [3] | 256ms            |
| 100       | WDTA [4] | 128ms            |
| 101       | WDTA [5] | 64ms             |
| 110       | WDTA [6] | 32ms             |
| 111       | WDTA [7] | 16ms             |

### 3.3 窗看门狗 (WWDT)

WWDT 主要用来检测由外部接口或者无法预测的逻辑错误导致的软件出错。软件出错时导致应用程序跑飞，WWDT 可以产生复位请求来复位 MCU。

WWDT 是一个向下计数器，从 7Fh 向下进行计数，当计数值由 40h 跳变到 3Fh 时，WWDT 将产生 MCU 复位。当程序在在计数值减少到 40h 以下（即 TR[6]变为 0）之前刷新计数器的计数值，则 WWDT 不会产生复位。当 WWDT 的 7 位向下计数值在达到窗寄存器 WWDTWR 值 WD[6:0]之前被刷新，则 WWDT 也会产生复位。

#### 3.3.1 WWDT 特性

- 可编程向下计数器
- 条件复位
  - 当向下计数器值小于 40h 时，产生复位
  - 当向下计数器值在窗值之上刷新 TR 值时产生复位

#### 3.3.2 WWDT 功能描述

当 WWDT 被使能（WWDTEN 被置位），7 位向下计数器值（TR[6: 0]）从 40h 变为 3Fh（TR[6]被清零），它将产生一个复位信号，将芯片复位。当软件在计数器值大于窗值（WD[6:0]）时刷新计数器的值，WWDT 也将产生复位。

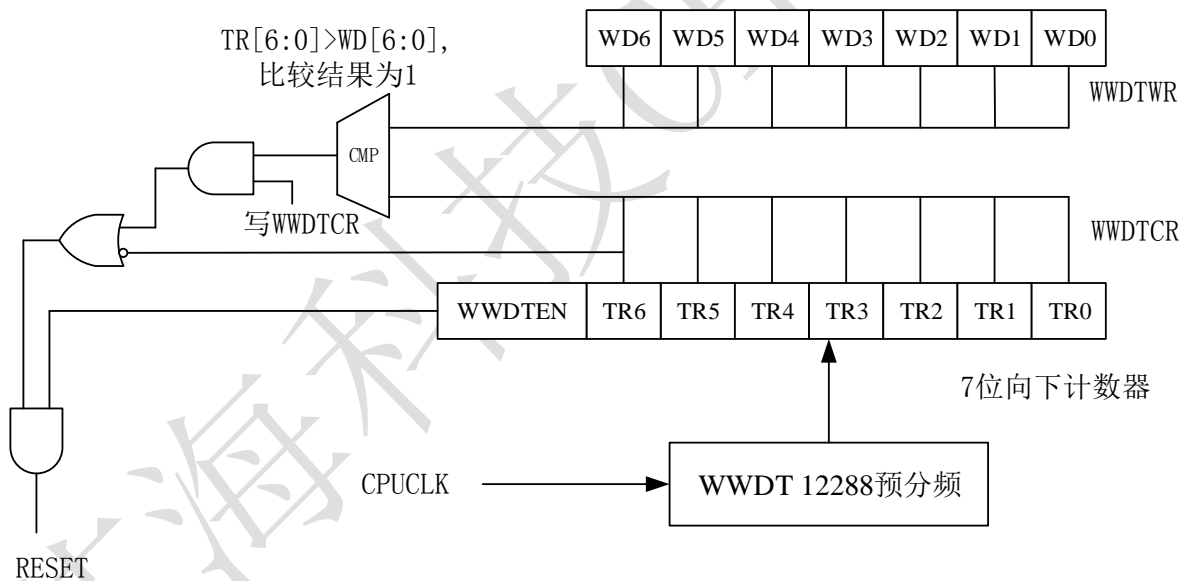


图 3-2 WWDT 框图

应用程序必须在正常的时间间隔内更新 WWDTCR 寄存器的计数值，防止 MCU 复位。该更新操作只有在计数器值低于窗值时才能进行。写入 WWDTCR 的值必须在 FFh 和 C0h 之间，即写入 TR[6:0]的值必须在 7Fh 和 40h 之间。

##### 3.3.2.1 WWDT 使能

芯片复位后，WWDT 默认关闭。通过将 WWDTCR 寄存器的 WWDTEN 位置 1 来使能 WWDT，然而除了复位以外，没有其他方法可以关闭 WWDT。

WWDT 未使能时，WWDT 计数器仍然会进行计数，但是即使计数值从 40h 跳变到 3Fh，也不会产生复位。

在使能 WWDT 前，必须先将 WWDT 的计数值更新为大于 40h 的值，否则使能 WWDT 时，可能会立即复位。

### 3.3.2.2 WWDT 计时

WWDT 计时超时时间计算公式如下

$$T_{\text{WWDT}} = T_{\text{CPU}} * 12288 * (\text{TR}[6:0] - 40\text{H} + 1)$$

其中， $T_{\text{CPU}}$  时钟周期单位为 ms。

WWDT 计数时序图如下

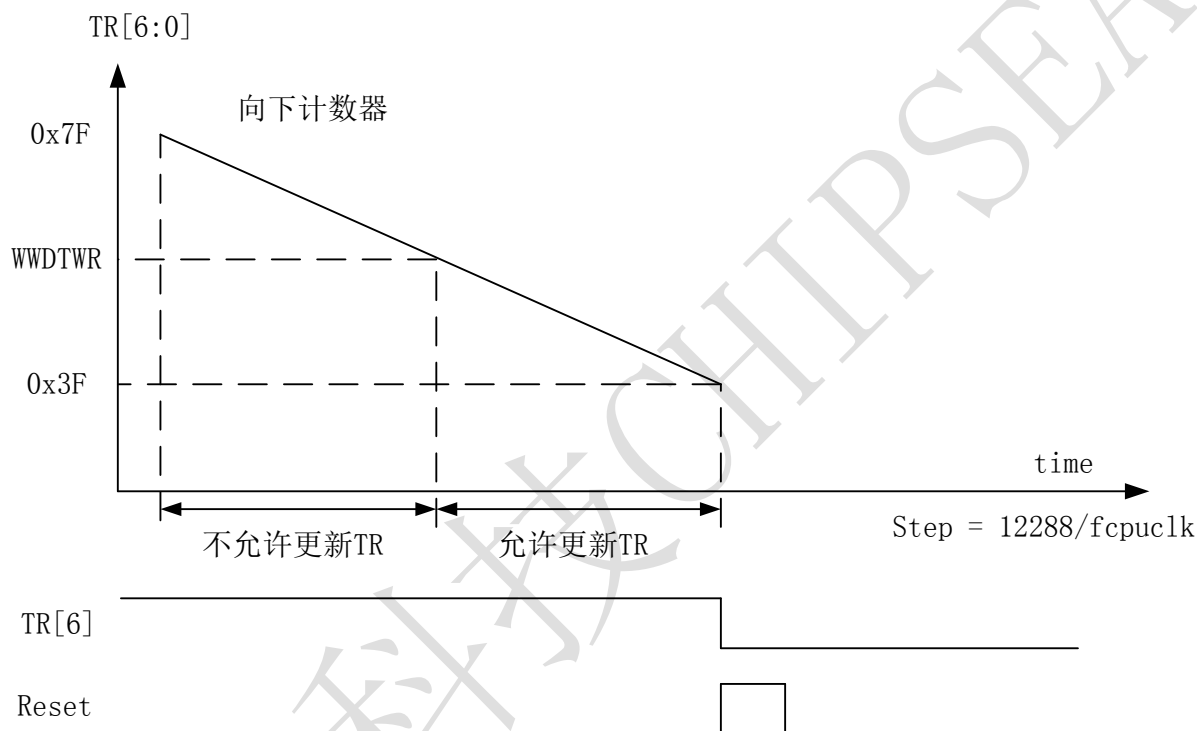


图 3-3 WWDT 时序图

不同指令周期下从当前 TR 值计数到 3Fh 对应的理论时间。

表 3-7

| TR[6:0] | f <sub>cpu</sub> (MHz) |           |           |
|---------|------------------------|-----------|-----------|
|         | 4                      | 2         | 1         |
| 40h     | 3.072ms                | 6.144ms   | 12.288ms  |
| 7Fh     | 196.608ms              | 393.216ms | 786.432ms |

### 3.3.2.3 WWDT 配置说明

在首次配置 WWDT 时，需要先配置 WWDTCR 和 WWDTCR，此时对这两个寄存器的配置顺序没有要求，但是 WWDTCR 寄存器的 TR[6:0] 值必须大于 40H。然后配置 WWDTCR 为 1，则 WWDT 开始正常工作。

在 WWDT 使能已经打开的情况下，当 TR[6:0] > WD[6:0] 时，不能更新 TR[6:0] 的值，当 TR[6:0] < WD[6:0] 的值时，如果需要更新 TR 和 WD 的值，则需要先更新 TR 的值，然后再更新 WD 的值，否则有可能直接复位。



### 3.3.2.4 软件复位功能

WWDT 可以作为软件复位功能使用，当 WWDT 计数值 TR[6:0] 大于窗口值 WD[6:0]（WWDTCR 寄存器的值）时，对 WWDTCR 寄存器进行写操作将直接产生 MCU 复位信号将芯片复位。

### 3.3.2.5 WWDT 在 Halt 模式和 SLEEP 模式下的行为

在 SLEEP 模式下，WWDT 将自动停止计数，WWDT 也不会产生功耗。

WWDT 在 HALT 模式下的行为可以通过代码选项进行配置，可以配置为在 HALT 模式继续进行计数或者在 HALT 模式不进行计数。

## 3.3.3 寄存器描述

表 3-8 WWDT 寄存器列表

| 地址  | 名称     | Bit7    | Bit6    | Bit5 | Bit4 | Bit3 | Bit2 | Bit1 | Bit0 | 上电复位值     |          |
|-----|--------|---------|---------|------|------|------|------|------|------|-----------|----------|
| 47h | WWDTCR | WWDTEN  | TR[6:0] |      |      |      |      |      |      |           | 01111111 |
| 48h | WWDTCR | WD[6:0] |         |      |      |      |      |      |      | u11111111 |          |

### 3.3.3.1 WWDTCR 寄存器（地址为 47h）

表 3-9

| 位编号    | Bit7   | Bit6    | Bit5  | Bit4  | Bit3  | Bit2  | Bit1  | Bit0  |
|--------|--------|---------|-------|-------|-------|-------|-------|-------|
| 特性     | R/W-0  | R/W-1   | R/W-1 | R/W-1 | R/W-1 | R/W-1 | R/W-1 | R/W-1 |
| WWDTCR | WWDTEN | TR[6:0] |       |       |       |       |       |       |

表 3-10

| 位地址 | 标识符     | 功能                                                                                                                                    |
|-----|---------|---------------------------------------------------------------------------------------------------------------------------------------|
| 7   | WWDTEN  | WWDT 模块使能位<br>该位由软件置 1，只有在复位时硬件清零。只有在 WWDT 使能后才能产生复位。<br>0: WWDT 关闭<br>1: WWDT 使能                                                     |
| 6:0 | TR[6:0] | 7 位计数值，默认值值为 7Fh<br>该寄存器是 WWDT 计数器的计数值。它每 12288 个 CPU 时钟周期减 1。当计数值从 40H 跳变到 3Fh 时，将产生复位信号。软件可以写 WWDTCR 寄存器来更新 TR[6:0] 的值，避免产生 MCU 复位。 |

### 3.3.3.2 WWDTCR 寄存器（地址为 48h）

表 3-11

| 位编号    | Bit7    | Bit6  | Bit5  | Bit4  | Bit3  | Bit2  | Bit1  | Bit0  |
|--------|---------|-------|-------|-------|-------|-------|-------|-------|
| 特性     | U-0     | R/W-1 | R/W-1 | R/W-1 | R/W-1 | R/W-1 | R/W-1 | R/W-1 |
| WWDTCR | WD[6:0] |       |       |       |       |       |       |       |

表 3-12

| 位地址 | 标识符      | 功能                                               |
|-----|----------|--------------------------------------------------|
| 7   | Reserved | 保留                                               |
| 6:0 | WD[6:0]  | 7 位窗口值，默认值为 7Fh<br>该寄存器值为 7 位窗口值，用来与计数器的计数值进行比较。 |

### 3.4 定时/计数器 2

#### 3.4.1 定时/计数器 2 概述

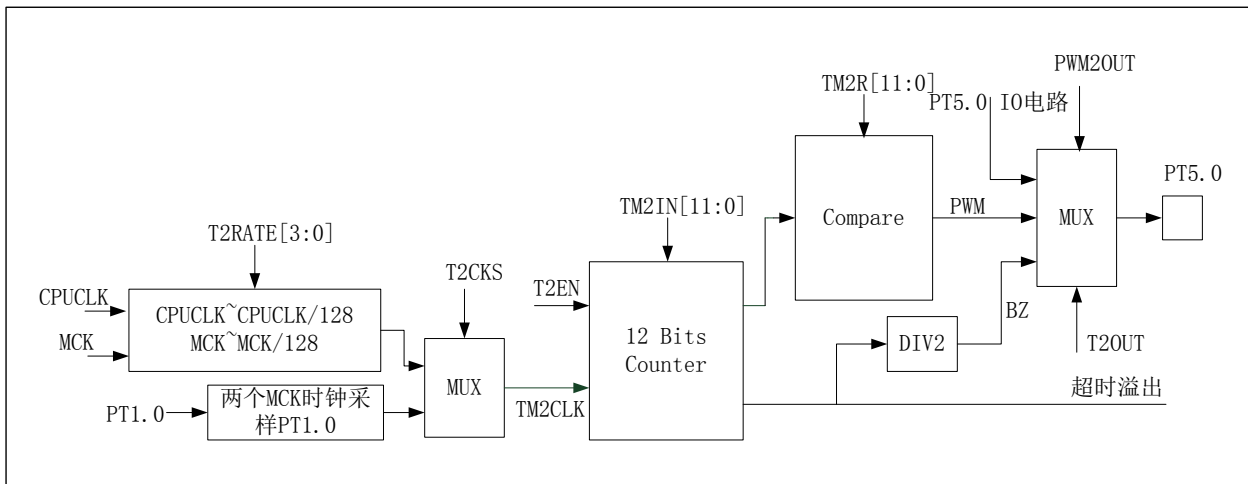


图 3-4 定时/计数器 2 模块的功能框图

定时/计数器 2 模块的输入时钟是 TM2CLK。当用户置位定时/计数器 2 模块的使能，12 bits 计数器将启动，从 00h 递增到 TM2IN。用户需要设置 TM2IN（定时器模块计数溢出值）以选择定时超时时间，超时后将产生中断信号。

当定时超时发生时，定时器 2 中断标志位 TM2IF 硬件置 1，该位只能通过软件清零。如果使能了定时器 2 中断（TM2IE=1）和中断总使能（GIE），程序计数器会跳转到 004H 以执行中断服务程序。

主要功能：

- 1) 12 位可编程定时器；
- 2) 外部事件计数；
- 3) 蜂鸣器输出；
- 4) PWM2 输出；

#### 3.4.2 寄存器描述

表 3-13 定时器寄存器列表

| 地址  | 名称      | Bit7        | Bit6         | Bit5      | Bit4  | Bit3   | Bit2         | Bit1      | Bit0    | 上电复位值    |          |
|-----|---------|-------------|--------------|-----------|-------|--------|--------------|-----------|---------|----------|----------|
| 06h | INTF    |             | TM2IF        |           | TM0IF | SRADIF |              | E1IF      | E0IF    | u0u00u00 |          |
| 07h | INTE    | GIE         | TM2IE        |           | TM0IE | SRADIE |              | E1IE      | E0IE    | 00u00u00 |          |
| 17h | TM2CON  | T2EN        | T2RATE[2:0]  |           | T2CKS | T2RSTB | T2OUT        | PWM2OUT   |         | 00000100 |          |
| 18h | TM2IN   | TM2IN[7:0]  |              |           |       |        |              |           |         |          | 11111111 |
| 19h | TM2CNT  | TM2CNT[7:0] |              |           |       |        |              |           |         |          | 00000000 |
| 1Ah | TM2R    | TM2R[7:0]   |              |           |       |        |              |           |         |          | 00000000 |
| 24h | TM2INH  |             |              |           |       |        | TM2IN[11:8]  |           |         | uuuu0000 |          |
| 25h | TM2CNTH |             |              |           |       |        | TM2CNT[11:8] |           |         | uuuu0000 |          |
| 26h | TM2RH   |             |              |           |       |        | TM2R[11:8]   |           |         | uuuu0000 |          |
| 2Eh | METCH1  | P3HINV      | P3LINV       | PT1W[6:4] |       |        | PWM2PO       | PWM2PO1   |         | 0000000u |          |
| 2Fh | METCH   | VTHSEL      | REF_SEL[2:0] |           |       | PWMIS  | T3RATE[3]    | T2RATE[3] | P14_CUR | 00000000 |          |

##### 3.4.2.1 TM2CON 寄存器（地址 17h）

表 3-14

| 位编号    | Bit7  | Bit6        | Bit5  | Bit4  | Bit3  | Bit2   | Bit1  | Bit0    |
|--------|-------|-------------|-------|-------|-------|--------|-------|---------|
| 特性     | R/W-0 | R/W-0       | R/W-0 | R/W-0 | R/W-0 | R/W-1  | R/W-0 | R/W-0   |
| TM2CON | T2EN  | T2RATE[2:0] |       |       | T2CKS | T2RSTB | T2OUT | PWM2OUT |

表 3-15

| 位地址          | 标识符         | 功能                                                                                                                                                                                                                                                                                                                                                                                                                                                                                                                                                                                                                                                                                                                                                                                                                                                                                |              |         |                               |        |      |           |      |           |         |           |      |            |      |            |         |            |      |             |      |     |      |        |      |        |      |        |      |         |      |         |      |         |      |          |
|--------------|-------------|-----------------------------------------------------------------------------------------------------------------------------------------------------------------------------------------------------------------------------------------------------------------------------------------------------------------------------------------------------------------------------------------------------------------------------------------------------------------------------------------------------------------------------------------------------------------------------------------------------------------------------------------------------------------------------------------------------------------------------------------------------------------------------------------------------------------------------------------------------------------------------------|--------------|---------|-------------------------------|--------|------|-----------|------|-----------|---------|-----------|------|------------|------|------------|---------|------------|------|-------------|------|-----|------|--------|------|--------|------|--------|------|---------|------|---------|------|---------|------|----------|
| 7            | T2EN        | <p>定时/计数器 2 使能位</p> <p>1: 使能定时器 2</p> <p>0: 禁止定时器 2</p>                                                                                                                                                                                                                                                                                                                                                                                                                                                                                                                                                                                                                                                                                                                                                                                                                           |              |         |                               |        |      |           |      |           |         |           |      |            |      |            |         |            |      |             |      |     |      |        |      |        |      |        |      |         |      |         |      |         |      |          |
| 6:4          | T2RATE[2:0] | <p>定时/计数器 2 时钟分频，与 METCH 寄存器的 T2RATE[3] 合并后组成 4 位时钟分频和选择寄存器。</p> <table border="1"> <thead> <tr> <th>T2RATE [3:0]</th> <th>TM2CLK</th> </tr> </thead> <tbody> <tr><td>0000</td><td>CPUCLK</td></tr> <tr><td>0001</td><td>CPUCLK /2</td></tr> <tr><td>0010</td><td>CPUCLK /4</td></tr> <tr><td>0011</td><td>CPUCLK /8</td></tr> <tr><td>0100</td><td>CPUCLK /16</td></tr> <tr><td>0101</td><td>CPUCLK /32</td></tr> <tr><td>0110</td><td>CPUCLK /64</td></tr> <tr><td>0111</td><td>CPUCLK /128</td></tr> <tr><td>1000</td><td>MCK</td></tr> <tr><td>1001</td><td>MCK /2</td></tr> <tr><td>1010</td><td>MCK /4</td></tr> <tr><td>1011</td><td>MCK /8</td></tr> <tr><td>1100</td><td>MCK /16</td></tr> <tr><td>1101</td><td>MCK /32</td></tr> <tr><td>1110</td><td>MCK /64</td></tr> <tr><td>1111</td><td>MCK /128</td></tr> </tbody> </table> <p>注：T2RATE[3] 在 METCH 寄存器的第 1 位。</p> | T2RATE [3:0] | TM2CLK  | 0000                          | CPUCLK | 0001 | CPUCLK /2 | 0010 | CPUCLK /4 | 0011    | CPUCLK /8 | 0100 | CPUCLK /16 | 0101 | CPUCLK /32 | 0110    | CPUCLK /64 | 0111 | CPUCLK /128 | 1000 | MCK | 1001 | MCK /2 | 1010 | MCK /4 | 1011 | MCK /8 | 1100 | MCK /16 | 1101 | MCK /32 | 1110 | MCK /64 | 1111 | MCK /128 |
| T2RATE [3:0] | TM2CLK      |                                                                                                                                                                                                                                                                                                                                                                                                                                                                                                                                                                                                                                                                                                                                                                                                                                                                                   |              |         |                               |        |      |           |      |           |         |           |      |            |      |            |         |            |      |             |      |     |      |        |      |        |      |        |      |         |      |         |      |         |      |          |
| 0000         | CPUCLK      |                                                                                                                                                                                                                                                                                                                                                                                                                                                                                                                                                                                                                                                                                                                                                                                                                                                                                   |              |         |                               |        |      |           |      |           |         |           |      |            |      |            |         |            |      |             |      |     |      |        |      |        |      |        |      |         |      |         |      |         |      |          |
| 0001         | CPUCLK /2   |                                                                                                                                                                                                                                                                                                                                                                                                                                                                                                                                                                                                                                                                                                                                                                                                                                                                                   |              |         |                               |        |      |           |      |           |         |           |      |            |      |            |         |            |      |             |      |     |      |        |      |        |      |        |      |         |      |         |      |         |      |          |
| 0010         | CPUCLK /4   |                                                                                                                                                                                                                                                                                                                                                                                                                                                                                                                                                                                                                                                                                                                                                                                                                                                                                   |              |         |                               |        |      |           |      |           |         |           |      |            |      |            |         |            |      |             |      |     |      |        |      |        |      |        |      |         |      |         |      |         |      |          |
| 0011         | CPUCLK /8   |                                                                                                                                                                                                                                                                                                                                                                                                                                                                                                                                                                                                                                                                                                                                                                                                                                                                                   |              |         |                               |        |      |           |      |           |         |           |      |            |      |            |         |            |      |             |      |     |      |        |      |        |      |        |      |         |      |         |      |         |      |          |
| 0100         | CPUCLK /16  |                                                                                                                                                                                                                                                                                                                                                                                                                                                                                                                                                                                                                                                                                                                                                                                                                                                                                   |              |         |                               |        |      |           |      |           |         |           |      |            |      |            |         |            |      |             |      |     |      |        |      |        |      |        |      |         |      |         |      |         |      |          |
| 0101         | CPUCLK /32  |                                                                                                                                                                                                                                                                                                                                                                                                                                                                                                                                                                                                                                                                                                                                                                                                                                                                                   |              |         |                               |        |      |           |      |           |         |           |      |            |      |            |         |            |      |             |      |     |      |        |      |        |      |        |      |         |      |         |      |         |      |          |
| 0110         | CPUCLK /64  |                                                                                                                                                                                                                                                                                                                                                                                                                                                                                                                                                                                                                                                                                                                                                                                                                                                                                   |              |         |                               |        |      |           |      |           |         |           |      |            |      |            |         |            |      |             |      |     |      |        |      |        |      |        |      |         |      |         |      |         |      |          |
| 0111         | CPUCLK /128 |                                                                                                                                                                                                                                                                                                                                                                                                                                                                                                                                                                                                                                                                                                                                                                                                                                                                                   |              |         |                               |        |      |           |      |           |         |           |      |            |      |            |         |            |      |             |      |     |      |        |      |        |      |        |      |         |      |         |      |         |      |          |
| 1000         | MCK         |                                                                                                                                                                                                                                                                                                                                                                                                                                                                                                                                                                                                                                                                                                                                                                                                                                                                                   |              |         |                               |        |      |           |      |           |         |           |      |            |      |            |         |            |      |             |      |     |      |        |      |        |      |        |      |         |      |         |      |         |      |          |
| 1001         | MCK /2      |                                                                                                                                                                                                                                                                                                                                                                                                                                                                                                                                                                                                                                                                                                                                                                                                                                                                                   |              |         |                               |        |      |           |      |           |         |           |      |            |      |            |         |            |      |             |      |     |      |        |      |        |      |        |      |         |      |         |      |         |      |          |
| 1010         | MCK /4      |                                                                                                                                                                                                                                                                                                                                                                                                                                                                                                                                                                                                                                                                                                                                                                                                                                                                                   |              |         |                               |        |      |           |      |           |         |           |      |            |      |            |         |            |      |             |      |     |      |        |      |        |      |        |      |         |      |         |      |         |      |          |
| 1011         | MCK /8      |                                                                                                                                                                                                                                                                                                                                                                                                                                                                                                                                                                                                                                                                                                                                                                                                                                                                                   |              |         |                               |        |      |           |      |           |         |           |      |            |      |            |         |            |      |             |      |     |      |        |      |        |      |        |      |         |      |         |      |         |      |          |
| 1100         | MCK /16     |                                                                                                                                                                                                                                                                                                                                                                                                                                                                                                                                                                                                                                                                                                                                                                                                                                                                                   |              |         |                               |        |      |           |      |           |         |           |      |            |      |            |         |            |      |             |      |     |      |        |      |        |      |        |      |         |      |         |      |         |      |          |
| 1101         | MCK /32     |                                                                                                                                                                                                                                                                                                                                                                                                                                                                                                                                                                                                                                                                                                                                                                                                                                                                                   |              |         |                               |        |      |           |      |           |         |           |      |            |      |            |         |            |      |             |      |     |      |        |      |        |      |        |      |         |      |         |      |         |      |          |
| 1110         | MCK /64     |                                                                                                                                                                                                                                                                                                                                                                                                                                                                                                                                                                                                                                                                                                                                                                                                                                                                                   |              |         |                               |        |      |           |      |           |         |           |      |            |      |            |         |            |      |             |      |     |      |        |      |        |      |        |      |         |      |         |      |         |      |          |
| 1111         | MCK /128    |                                                                                                                                                                                                                                                                                                                                                                                                                                                                                                                                                                                                                                                                                                                                                                                                                                                                                   |              |         |                               |        |      |           |      |           |         |           |      |            |      |            |         |            |      |             |      |     |      |        |      |        |      |        |      |         |      |         |      |         |      |          |
| 3            | T2CKS       | <p>定时/计数器 2 时钟源选择位</p> <p>1: PT1.0 作为时钟</p> <p>0: CPUCLK 或 MCK 的分频时钟</p>                                                                                                                                                                                                                                                                                                                                                                                                                                                                                                                                                                                                                                                                                                                                                                                                          |              |         |                               |        |      |           |      |           |         |           |      |            |      |            |         |            |      |             |      |     |      |        |      |        |      |        |      |         |      |         |      |         |      |          |
| 2            | T2RSTB      | <p>定时/计数器 2 复位</p> <p>1: 禁止定时/计数器 2 复位</p> <p>0: 使能定时/计数器 2 复位</p> <p>当将该位配置为 0，一个指令周期后定时器 2 复位完成，T2RSTB 硬件置 1。</p>                                                                                                                                                                                                                                                                                                                                                                                                                                                                                                                                                                                                                                                                                                                                                               |              |         |                               |        |      |           |      |           |         |           |      |            |      |            |         |            |      |             |      |     |      |        |      |        |      |        |      |         |      |         |      |         |      |          |
| 1            | T2OUT       | <p>PWM 和蜂鸣器输出控制，输出 IO 由 PWM2P0、PWM2P01 进行选择。</p> <table border="1"> <thead> <tr> <th>T2OUT</th> <th>PWM2OUT</th> <th>PWM 和蜂鸣器输出控制，仅当对应 IO 口配置为输出有效</th> </tr> </thead> <tbody> <tr><td>0</td><td>0</td><td>普通 IO 口</td></tr> <tr><td>0</td><td>1</td><td>PWM2 输出</td></tr> <tr><td>1</td><td>0</td><td>蜂鸣器输出</td></tr> <tr><td>1</td><td>1</td><td>PWM2 输出</td></tr> </tbody> </table>                                                                                                                                                                                                                                                                                                                                                                                                                                                                                            | T2OUT        | PWM2OUT | PWM 和蜂鸣器输出控制，仅当对应 IO 口配置为输出有效 | 0      | 0    | 普通 IO 口   | 0    | 1         | PWM2 输出 | 1         | 0    | 蜂鸣器输出      | 1    | 1          | PWM2 输出 |            |      |             |      |     |      |        |      |        |      |        |      |         |      |         |      |         |      |          |
| T2OUT        | PWM2OUT     | PWM 和蜂鸣器输出控制，仅当对应 IO 口配置为输出有效                                                                                                                                                                                                                                                                                                                                                                                                                                                                                                                                                                                                                                                                                                                                                                                                                                                     |              |         |                               |        |      |           |      |           |         |           |      |            |      |            |         |            |      |             |      |     |      |        |      |        |      |        |      |         |      |         |      |         |      |          |
| 0            | 0           | 普通 IO 口                                                                                                                                                                                                                                                                                                                                                                                                                                                                                                                                                                                                                                                                                                                                                                                                                                                                           |              |         |                               |        |      |           |      |           |         |           |      |            |      |            |         |            |      |             |      |     |      |        |      |        |      |        |      |         |      |         |      |         |      |          |
| 0            | 1           | PWM2 输出                                                                                                                                                                                                                                                                                                                                                                                                                                                                                                                                                                                                                                                                                                                                                                                                                                                                           |              |         |                               |        |      |           |      |           |         |           |      |            |      |            |         |            |      |             |      |     |      |        |      |        |      |        |      |         |      |         |      |         |      |          |
| 1            | 0           | 蜂鸣器输出                                                                                                                                                                                                                                                                                                                                                                                                                                                                                                                                                                                                                                                                                                                                                                                                                                                                             |              |         |                               |        |      |           |      |           |         |           |      |            |      |            |         |            |      |             |      |     |      |        |      |        |      |        |      |         |      |         |      |         |      |          |
| 1            | 1           | PWM2 输出                                                                                                                                                                                                                                                                                                                                                                                                                                                                                                                                                                                                                                                                                                                                                                                                                                                                           |              |         |                               |        |      |           |      |           |         |           |      |            |      |            |         |            |      |             |      |     |      |        |      |        |      |        |      |         |      |         |      |         |      |          |
| 0            | PWM2OUT     | <table border="1"> <thead> <tr> <th>T2OUT</th> <th>PWM2OUT</th> <th>PWM 和蜂鸣器输出控制，仅当对应 IO 口配置为输出有效</th> </tr> </thead> <tbody> <tr><td>0</td><td>0</td><td>普通 IO 口</td></tr> <tr><td>0</td><td>1</td><td>PWM2 输出</td></tr> <tr><td>1</td><td>0</td><td>蜂鸣器输出</td></tr> <tr><td>1</td><td>1</td><td>PWM2 输出</td></tr> </tbody> </table> <p>PT5.0 可以做蜂鸣器和 PWM 输出口，其他的 PT1.5、PT.14 和 PT3.1 只能做 PWM 输出口。所以当以上寄存器配置为蜂鸣器输出，而 PWM2P0、</p>                                                                                                                                                                                                                                                                                                                                                                                                                                                 | T2OUT        | PWM2OUT | PWM 和蜂鸣器输出控制，仅当对应 IO 口配置为输出有效 | 0      | 0    | 普通 IO 口   | 0    | 1         | PWM2 输出 | 1         | 0    | 蜂鸣器输出      | 1    | 1          | PWM2 输出 |            |      |             |      |     |      |        |      |        |      |        |      |         |      |         |      |         |      |          |
| T2OUT        | PWM2OUT     | PWM 和蜂鸣器输出控制，仅当对应 IO 口配置为输出有效                                                                                                                                                                                                                                                                                                                                                                                                                                                                                                                                                                                                                                                                                                                                                                                                                                                     |              |         |                               |        |      |           |      |           |         |           |      |            |      |            |         |            |      |             |      |     |      |        |      |        |      |        |      |         |      |         |      |         |      |          |
| 0            | 0           | 普通 IO 口                                                                                                                                                                                                                                                                                                                                                                                                                                                                                                                                                                                                                                                                                                                                                                                                                                                                           |              |         |                               |        |      |           |      |           |         |           |      |            |      |            |         |            |      |             |      |     |      |        |      |        |      |        |      |         |      |         |      |         |      |          |
| 0            | 1           | PWM2 输出                                                                                                                                                                                                                                                                                                                                                                                                                                                                                                                                                                                                                                                                                                                                                                                                                                                                           |              |         |                               |        |      |           |      |           |         |           |      |            |      |            |         |            |      |             |      |     |      |        |      |        |      |        |      |         |      |         |      |         |      |          |
| 1            | 0           | 蜂鸣器输出                                                                                                                                                                                                                                                                                                                                                                                                                                                                                                                                                                                                                                                                                                                                                                                                                                                                             |              |         |                               |        |      |           |      |           |         |           |      |            |      |            |         |            |      |             |      |     |      |        |      |        |      |        |      |         |      |         |      |         |      |          |
| 1            | 1           | PWM2 输出                                                                                                                                                                                                                                                                                                                                                                                                                                                                                                                                                                                                                                                                                                                                                                                                                                                                           |              |         |                               |        |      |           |      |           |         |           |      |            |      |            |         |            |      |             |      |     |      |        |      |        |      |        |      |         |      |         |      |         |      |          |

|  |                                           |
|--|-------------------------------------------|
|  | PWM2P01 选择的 IO 口不是 PT5.0 口，则以上 4 个口都没有输出。 |
|--|-------------------------------------------|

#### 3.4.2.2 TM2IN 寄存器（地址 18h）

表 3-16

| 位编号   | Bit7       | Bit6  | Bit5  | Bit4  | Bit3  | Bit2  | Bit1  | Bit0  |
|-------|------------|-------|-------|-------|-------|-------|-------|-------|
| 特性    | R/W-1      | R/W-1 | R/W-1 | R/W-1 | R/W-1 | R/W-1 | R/W-1 | R/W-1 |
| TM2IN | TM2IN[7:0] |       |       |       |       |       |       |       |

表 3-17

| 位地址   | 标识符        | 功能             |
|-------|------------|----------------|
| 7 : 0 | TM2IN[7:0] | 定时/计数器溢出值低 8 位 |

#### 3.4.2.3 TM2INH 寄存器（地址 24h）

表 3-18

| 位编号    | Bit7         | Bit6 | Bit5 | Bit4 | Bit3  | Bit2  | Bit1  | Bit0  |
|--------|--------------|------|------|------|-------|-------|-------|-------|
| 特性     | U-0          | U-0  | U-0  | U-0  | R/W-0 | R/W-0 | R/W-0 | R/W-0 |
| TM2INH | TM2INH[11:8] |      |      |      |       |       |       |       |

表 3-19

| 位地址   | 标识符          | 功能             |
|-------|--------------|----------------|
| 3 : 0 | TM2INH[11:8] | 定时/计数器溢出值高 4 位 |

#### 3.4.2.4 TM2CNT 寄存器（地址 19h）

表 3-20

| 位编号    | Bit7        | Bit6 | Bit5 | Bit4 | Bit3 | Bit2 | Bit1 | Bit0 |
|--------|-------------|------|------|------|------|------|------|------|
| 特性     | R-0         | R-0  | R-0  | R-0  | R-0  | R-0  | R-0  | R-0  |
| TM2CNT | TM2CNT[7:0] |      |      |      |      |      |      |      |

表 3-21

| 位地址   | 标识符         | 功能                     |
|-------|-------------|------------------------|
| 7 : 0 | TM2CNT[7:0] | 定时/计数器 2 计数寄存器低 8 位，只读 |

#### 3.4.2.5 TM2CNTH 寄存器（地址 25h）

表 3-22

| 位编号     | Bit7          | Bit6 | Bit5 | Bit4 | Bit3 | Bit2 | Bit1 | Bit0 |
|---------|---------------|------|------|------|------|------|------|------|
| 特性      | U-0           | U-0  | U-0  | U-0  | R-0  | R-0  | R-0  | R-0  |
| TM2CNTH | TM2CNTH[11:8] |      |      |      |      |      |      |      |

表 3-23

| 位地址   | 标识符           | 功能                      |
|-------|---------------|-------------------------|
| 3 : 0 | TM2CNTH[11:8] | 定时/计数器 2 计数寄存器高 4 位, 只读 |

## 3.4.2.6 TM2R 寄存器 (地址 1Ah)

表 3-24

| 位编号  | Bit7      | Bit6  | Bit5  | Bit4  | Bit3  | Bit2  | Bit1  | Bit0  |
|------|-----------|-------|-------|-------|-------|-------|-------|-------|
| 特性   | R/W-0     | R/W-0 | R/W-0 | R/W-0 | R/W-0 | R/W-0 | R/W-0 | R/W-0 |
| TM2R | TM2R[7:0] |       |       |       |       |       |       |       |

表 3-25

| 位地址   | 标识符       | 功能                                                                                                                      |
|-------|-----------|-------------------------------------------------------------------------------------------------------------------------|
| 7 : 0 | TM2R[7:0] | 定时/计数器 2 的 PWM 高电平占空比控制寄存器低 8 位。<br>注: 当配置 CMPCON2 寄存器的 TM2STP=1 时, 在比较器输出产生翻转并导致比较器中断标志位置 1 时, TM2R 寄存器值将被硬件配置为 8'hFF。 |

## 3.4.2.7 TM2RH 寄存器 (地址 26h)

表 3-26

| 位编号   | Bit7 | Bit6 | Bit5 | Bit4 | Bit3        | Bit2  | Bit1  | Bit0  |
|-------|------|------|------|------|-------------|-------|-------|-------|
| 特性    | U-0  | U-0  | U-0  | U-0  | R/W-0       | R/W-0 | R/W-0 | R/W-0 |
| TM2RH |      |      |      |      | TM2RH[11:8] |       |       |       |

表 3-27

| 位地址   | 标识符         | 功能                                                                                                                        |
|-------|-------------|---------------------------------------------------------------------------------------------------------------------------|
| 3 : 0 | TM2RH[11:8] | 定时/计数器 2 的 PWM 高电平占空比控制寄存器 高 4 位。<br>注: 当配置了 CMPCON2 寄存器的 TM2STP=1 时, 在比较器输出产生翻转并导致比较器中断标志位置 1 时, TM2RH 寄存器值将被硬件配置为 4'hF。 |

## 3.4.2.8 METCH 寄存器 (地址 2Fh)

表 3-28

| 位编号   | Bit7   | Bit6         | Bit5  | Bit4  | Bit3  | Bit2      | Bit1      | Bit0    |
|-------|--------|--------------|-------|-------|-------|-----------|-----------|---------|
| 特性    | R/W-0  | R/W-0        | R/W-0 | R/W-0 | R/W-0 | R/W-0     | R/W-0     | R/W-0   |
| METCH | VTHSEL | REF_SEL[2:0] |       |       | PWMIS | T3RATE[3] | T2RATE[3] | P14_CUR |

表 3-29

| 位地址 | 标识符 | 功能 |
|-----|-----|----|
|-----|-----|----|

|   |           |                                                                                         |
|---|-----------|-----------------------------------------------------------------------------------------|
| 1 | T2RATE[3] | 定时器 2 时钟源选择<br>0: CPUCLK<br>1: MCK<br>选择时钟完成的时钟可以进行预分频，具体预分频倍数参考 TM2CON 寄存器的 T2RATE 说明。 |
|---|-----------|-----------------------------------------------------------------------------------------|

### 3.4.2.9 METCH1 寄存器 (地址 2Eh)

表 3-30

| 位编号    | Bit7   | Bit6   | Bit5      | Bit4  | Bit3  | Bit2   | Bit1    | Bit0 |
|--------|--------|--------|-----------|-------|-------|--------|---------|------|
| 特性     | R/W-0  | R/W-0  | R/W-0     | R/W-0 | R/W-0 | R/W-0  | R/W-0   | U-0  |
| METCH1 | P3HINV | P3LINV | PT1W[6:4] |       |       | PWM2PO | PWM2PO1 |      |

表 3-31

| 位地址 | 标识符     | 功能                                                                                                                                                                                                                                                                                                                                |         |                   |  |   |   |                   |   |   |                   |   |   |                   |   |   |                   |
|-----|---------|-----------------------------------------------------------------------------------------------------------------------------------------------------------------------------------------------------------------------------------------------------------------------------------------------------------------------------------|---------|-------------------|--|---|---|-------------------|---|---|-------------------|---|---|-------------------|---|---|-------------------|
| 2   | PWM2PO  | PWM2 输出脚选择                                                                                                                                                                                                                                                                                                                        |         |                   |  |   |   |                   |   |   |                   |   |   |                   |   |   |                   |
| 1   | PWM2PO1 | <table border="1"> <tr> <td>PWM2PO</td> <td>PWM2PO1</td> <td></td> </tr> <tr> <td>0</td> <td>0</td> <td>PT5.0 做为 PWM2 输出口</td> </tr> <tr> <td>0</td> <td>1</td> <td>PT1.5 做为 PWM2 输出口</td> </tr> <tr> <td>1</td> <td>0</td> <td>PT3.1 做为 PWM2 输出口</td> </tr> <tr> <td>1</td> <td>1</td> <td>PT1.4 做为 PWM2 输出口</td> </tr> </table> | PWM2PO  | PWM2PO1           |  | 0 | 0 | PT5.0 做为 PWM2 输出口 | 0 | 1 | PT1.5 做为 PWM2 输出口 | 1 | 0 | PT3.1 做为 PWM2 输出口 | 1 | 1 | PT1.4 做为 PWM2 输出口 |
|     |         | PWM2PO                                                                                                                                                                                                                                                                                                                            | PWM2PO1 |                   |  |   |   |                   |   |   |                   |   |   |                   |   |   |                   |
|     |         | 0                                                                                                                                                                                                                                                                                                                                 | 0       | PT5.0 做为 PWM2 输出口 |  |   |   |                   |   |   |                   |   |   |                   |   |   |                   |
|     |         | 0                                                                                                                                                                                                                                                                                                                                 | 1       | PT1.5 做为 PWM2 输出口 |  |   |   |                   |   |   |                   |   |   |                   |   |   |                   |
|     |         | 1                                                                                                                                                                                                                                                                                                                                 | 0       | PT3.1 做为 PWM2 输出口 |  |   |   |                   |   |   |                   |   |   |                   |   |   |                   |
| 1   | 1       | PT1.4 做为 PWM2 输出口                                                                                                                                                                                                                                                                                                                 |         |                   |  |   |   |                   |   |   |                   |   |   |                   |   |   |                   |

### 3.4.3 定时/计数器功能

定时器 2 的时钟源可以选择 CPUCLK、MCK，在 HALT 模式下定时器 2 仍然可以继续计数，因此可以唤醒 HALT 模式。SLEEP 模式下内部高速振荡器停止工作，定时器 2 停止计数，因此无法唤醒 SLEEP 模式。

操作：

- 1) 配置 METCH 的 T2RATE[3]，为定时器模块选择时钟源。
- 2) 配置 TM2CON 寄存器的 T2RATE[2:0]，为定时器 2 选择时钟分频。
- 3) 设置 TM2IN[11:0]，选择定时器溢出值
- 4) 置位寄存器位 TM2IE 与 GIE，使能定时器中断。
- 5) 清零寄存器位 T2RSTB，复位定时器模块的计数器。
- 6) 置位寄存器位 T2EN，使能定时器模块的 12 bits 计数器。
- 7) 当定时超时发生时，BZ 输出信号发生跳变，可作为蜂鸣器输出；程序计数器会跳转到 004H。

定时器 2 溢出时间计算方法：

$$\text{定时器 2 溢出时间} = (\text{TM2IN}[11:0] + 1) / \text{TM2CLK} \quad (\text{TM2IN 不为 } 0)$$

### 3.4.4 蜂鸣器

定时器 2 蜂鸣器输出默认为低电平，当定时器 2 发生计数溢出事件时，蜂鸣器输出翻转，因此蜂鸣器输出是一个占空比固定为 50%，周期为定时器 2 溢出时间 2 倍的方波。

配置蜂鸣器输出操作：

- 1) 把 PT5.0 配置为输出口。
- 2) 配置 TM2CON 寄存器的低 2 位，T2OUT 设置为 1，PWM2OUT 设置为 0

- 3) 配置 METCH 的 T2RATE[3]，为定时器模块选择时钟源。
- 4) 配置 TM2CON 寄存器的 T2RATE[2:0]，为定时器 2 选择时钟分频。
- 5) 设置 TM2IN，选择定时器溢出值。
- 6) 清零寄存器位 T2RSTB，复位定时器模块的计数器。
- 7) 置位寄存器位 T2EN，使能定时器模块的 12 bits 计数器。
- 8) 当定时超时发生时，BZ 输出信号发生跳变，可作为蜂鸣器输出。

蜂鸣器周期计算方法：

$$\text{蜂鸣器周期} = (\text{TM2IN}[11:0] + 1) * 2 / \text{TM2CLK} \quad (\text{TM2IN 不为 } 0)$$

### 3.4.5 PWM

PWM 输出优先级

定时器 2 的 PWM 输出优先级从上到下递减

表 3-32

| 条件       |          |         |       |         |        | PWM 优先级                                     |
|----------|----------|---------|-------|---------|--------|---------------------------------------------|
| PT5EN[0] | PT3EN[1] | P3L_OEN | T2OUT | PWM2OUT | PWM2PO |                                             |
| 0        | 0        | X       | X     | X       | X      | PT5.0、PT3.1 做输入口                            |
| 1        | 0        | 1       | X     | X       | X      | PT5.0 做定时器 3 互补式 PWM 输出口，PT3.1 做输入口         |
| 1        | x        | 0       | X     | 1       | 0      | PT5.0 做定时器 2 的 PWM 输出口，PT3.1 做普通 IO 口       |
| 1        | x        | 0       | 1     | 1       | 1      | PT5.0 做定时器 2 的蜂鸣器输出口，PT3.1 做普通 IO 口         |
| 1        | 1        | 0       | 1     | 1       | 1      | PT5.0 做定时器 2 的蜂鸣器输出口，PT3.1 做定时器 2 的 PWM 输出口 |
| x        | 1        | 0       | 0     | 1       | 1      | PT5.0 做普通 IO 口，PT3.1 做定时器 2 的 PWM 输出口       |
| 1        | 1        | 0       | 1     | 0       | X      | PT5.0 做定时器 2 的蜂鸣器输出口，PT3.1 做普通输出口           |
| x        | 1        | 0       | 0     | 0       | X      | PT5.0 做普通 IO 口，PT3.1 做普通输出口                 |

配置 PWM 输出步骤：

- 1) 配置 PT5.0 为输出口。
- 2) 配置 TM2CON 寄存器的低 2 位，T2OUT 设置为 0，PWM2OUT 设置为 1
- 3) 配置 METCH 的 T2RATE[3]，为定时器模块选择时钟源。
- 4) 配置 TM2CON 寄存器的 T2RATE[2:0]，为定时器 2 选择时钟分频。
- 5) 设置 TM2IN[11:0] 来配置 PWM2 的周期。
- 6) 设置 TM2R[11:0] 来配置 PWM2 的高电平的脉宽。
- 7) 使能 PWM2OUT 输出，配置 PT5.0 为输出端口，之后把 T2EN 置 1 启动定时器。
- 8) PWM 从 PT5.0 输出。

周期为 TM2IN+1，高电平脉宽为 TM2R。如 TM2IN=0x0F，TM2R=0x03 的 PWM2 波形输出如下：



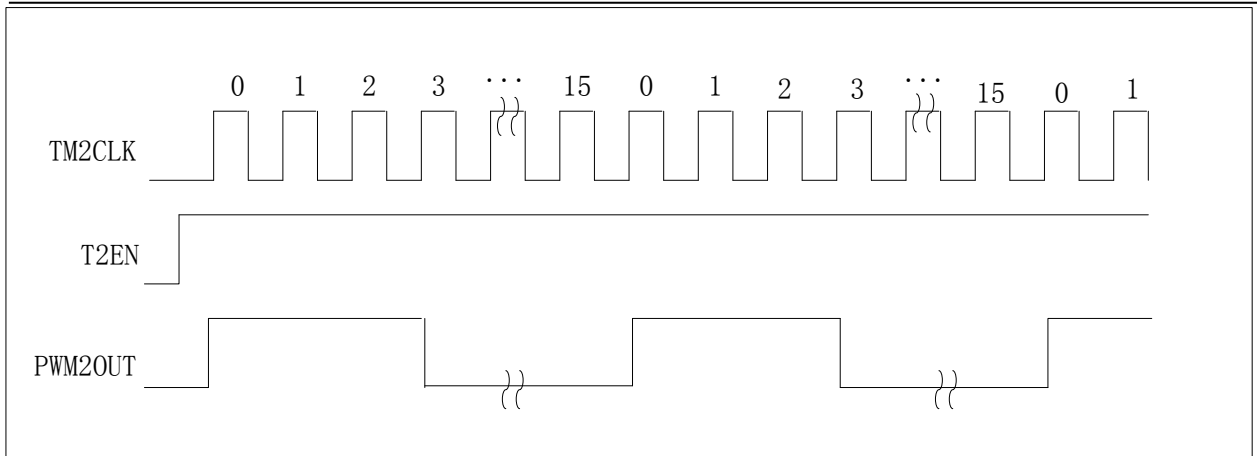


图 3-5

### 3.5 定时/计数器 3

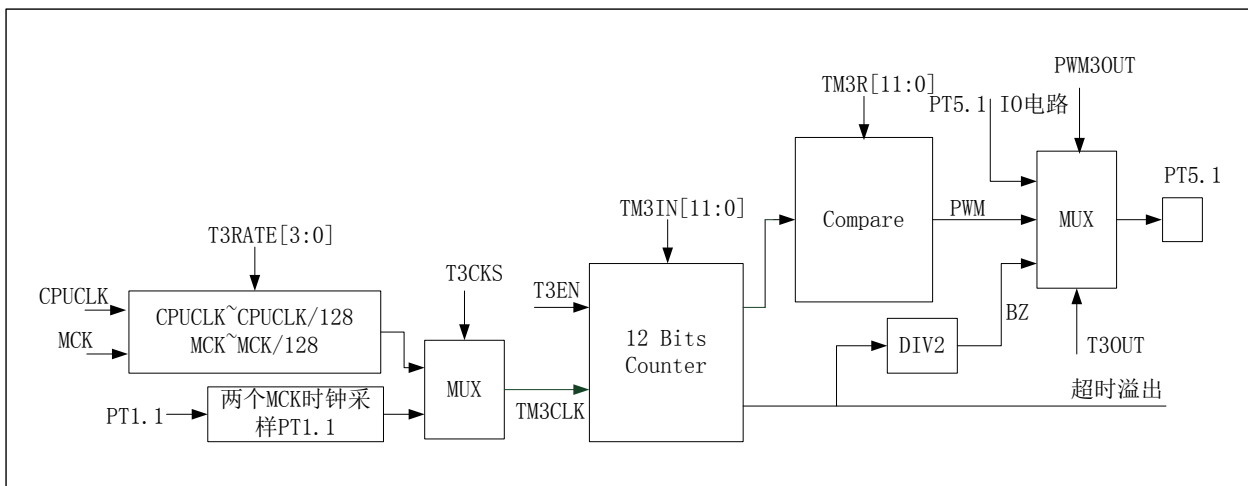


图 3-6 定时/计数器 3 模块的功能框图

定时/计数器 3 模块的输入时钟是 TM3CLK。当用户置位定时/计数器 3 模块的使能，12 bits 计数器将启动，从 00h 递增到 TM3IN。用户需要设置 TM3IN（定时器模块计数溢出值）以选择定时超时时间，超时后将产生中断信号。

当定时超时发生时，定时器 3 中断标志位 TM3IF 硬件置 1，该位只能通过软件清零。如果使能了定时器 3 中断（TM3IE=1）和中断总使能（GIE），程序计数器会跳转到 004H 以执行中断服务程序。

主要功能：

- 1) 12 位可编程定时器；
- 2) 外部事件计数；
- 3) 蜂鸣器输出；
- 4) PWM 输出；

#### 3.5.1 寄存器描述

表 3-33 定时器寄存器列表

| 地址  | 名称      | Bit7        | Bit6         | Bit5        | Bit4  | Bit3         | Bit2      | Bit1      | Bit0     | 上电复位值    |
|-----|---------|-------------|--------------|-------------|-------|--------------|-----------|-----------|----------|----------|
| 3Ch | INTF2   | CMPIF       |              |             | TM3IF |              |           |           |          | 0uu0uuuu |
| 3Dh | INTE2   | CMPIE       |              |             | TM3IE |              |           |           |          | 0uu0uuuu |
| 1Bh | TM3CON  | T3EN        | T3RATE[2:0]  |             |       | T3CKS        | T3RSTB    | T3OUT     | PWM3OUT  | 00000100 |
| 1Ch | TM3IN   | TM3IN[7:0]  |              |             |       |              |           |           |          | 11111111 |
| 1Dh | TM3CNT  | TM3CNT[7:0] |              |             |       |              |           |           |          | 00000000 |
| 1Eh | TM3R    | TM3R[7:0]   |              |             |       |              |           |           |          | 00000000 |
| 1Fh | TM3INH  |             |              |             |       | TM3IN[11:8]  |           |           | uuuu0000 |          |
| 27h | TM3CNTH |             |              |             |       | TM3CNT[11:8] |           |           | uuuu0000 |          |
| 2Ch | TM3RH   |             |              |             |       | TM3R[11:8]   |           |           | uuuu0000 |          |
| 2Fh | METCH   | VTHSEL      | REF_SEL[2:0] |             |       | PWMIS        | T3RATE[3] | T2RATE[3] | P14_CUR  | 00000000 |
| 2Dh | TM3CON2 | DT3CK[1:0]  |              | DT3CNT[2:0] |       |              | DT3_EN    | P3H_OEN   | P3L_OEN  | 00000000 |
| 2Eh | METCH1  | P3HINV      | P3LINV       | PT1W[6:4]   |       |              | PWM2P0    | PWM2P01   |          | 0000000u |
| 45h | TM3CON3 | PWM3P0      |              |             |       | P3H2INV      | P3L2INV   | P3H2OEN   | P3L2OEN  | 0uuu0000 |

3.5.1.1 TM3CON 寄存器（地址为 1Bh）

表 3-34

| 位编号    | Bit7  | Bit6        | Bit5  | Bit4  | Bit3  | Bit2   | Bit1  | Bit0    |
|--------|-------|-------------|-------|-------|-------|--------|-------|---------|
| 特性     | R/W-0 | R/W-0       | R/W-0 | R/W-0 | R/W-0 | R/W-1  | R/W-0 | R/W-0   |
| TM3CON | T3EN  | T3RATE[2:0] |       |       | T3CKS | T3RSTB | T3OUT | PWM3OUT |

表 3-35

| 位地址          | 标识符         | 功能                                                                                                                                                                                                                                                                                                                                                                                                                                                                                                                                                                                                                                                                                                                                                                                                                                                                                                                   |              |         |                               |        |      |           |      |           |         |           |      |            |      |            |      |            |      |             |      |     |      |        |      |        |      |        |      |         |      |         |      |         |      |          |
|--------------|-------------|----------------------------------------------------------------------------------------------------------------------------------------------------------------------------------------------------------------------------------------------------------------------------------------------------------------------------------------------------------------------------------------------------------------------------------------------------------------------------------------------------------------------------------------------------------------------------------------------------------------------------------------------------------------------------------------------------------------------------------------------------------------------------------------------------------------------------------------------------------------------------------------------------------------------|--------------|---------|-------------------------------|--------|------|-----------|------|-----------|---------|-----------|------|------------|------|------------|------|------------|------|-------------|------|-----|------|--------|------|--------|------|--------|------|---------|------|---------|------|---------|------|----------|
| 7            | T3EN        | 定时/计数器 3 使能位<br>1: 使能定时器 3<br>0: 禁止定时器 3                                                                                                                                                                                                                                                                                                                                                                                                                                                                                                                                                                                                                                                                                                                                                                                                                                                                             |              |         |                               |        |      |           |      |           |         |           |      |            |      |            |      |            |      |             |      |     |      |        |      |        |      |        |      |         |      |         |      |         |      |          |
| 6:4          | T3RATE[2:0] | 定时/计数器 3 时钟分频选择，与 METCH 寄存器的 T3RATE[3] 合并后组成 4 位时钟选择寄存器。<br><table border="1" style="width: 100%; border-collapse: collapse;"> <thead> <tr> <th>T3RATE [3:0]</th> <th>TM3CLK</th> </tr> </thead> <tbody> <tr><td>0000</td><td>CPUCLK</td></tr> <tr><td>0001</td><td>CPUCLK /2</td></tr> <tr><td>0010</td><td>CPUCLK /4</td></tr> <tr><td>0011</td><td>CPUCLK /8</td></tr> <tr><td>0100</td><td>CPUCLK /16</td></tr> <tr><td>0101</td><td>CPUCLK /32</td></tr> <tr><td>0110</td><td>CPUCLK /64</td></tr> <tr><td>0111</td><td>CPUCLK /128</td></tr> <tr><td>1000</td><td>MCK</td></tr> <tr><td>1001</td><td>MCK /2</td></tr> <tr><td>1010</td><td>MCK /4</td></tr> <tr><td>1011</td><td>MCK /8</td></tr> <tr><td>1100</td><td>MCK /16</td></tr> <tr><td>1101</td><td>MCK /32</td></tr> <tr><td>1110</td><td>MCK /64</td></tr> <tr><td>1111</td><td>MCK /128</td></tr> </tbody> </table> 注：T3RATE[3]在 METCH 寄存器的第 2 位。 | T3RATE [3:0] | TM3CLK  | 0000                          | CPUCLK | 0001 | CPUCLK /2 | 0010 | CPUCLK /4 | 0011    | CPUCLK /8 | 0100 | CPUCLK /16 | 0101 | CPUCLK /32 | 0110 | CPUCLK /64 | 0111 | CPUCLK /128 | 1000 | MCK | 1001 | MCK /2 | 1010 | MCK /4 | 1011 | MCK /8 | 1100 | MCK /16 | 1101 | MCK /32 | 1110 | MCK /64 | 1111 | MCK /128 |
| T3RATE [3:0] | TM3CLK      |                                                                                                                                                                                                                                                                                                                                                                                                                                                                                                                                                                                                                                                                                                                                                                                                                                                                                                                      |              |         |                               |        |      |           |      |           |         |           |      |            |      |            |      |            |      |             |      |     |      |        |      |        |      |        |      |         |      |         |      |         |      |          |
| 0000         | CPUCLK      |                                                                                                                                                                                                                                                                                                                                                                                                                                                                                                                                                                                                                                                                                                                                                                                                                                                                                                                      |              |         |                               |        |      |           |      |           |         |           |      |            |      |            |      |            |      |             |      |     |      |        |      |        |      |        |      |         |      |         |      |         |      |          |
| 0001         | CPUCLK /2   |                                                                                                                                                                                                                                                                                                                                                                                                                                                                                                                                                                                                                                                                                                                                                                                                                                                                                                                      |              |         |                               |        |      |           |      |           |         |           |      |            |      |            |      |            |      |             |      |     |      |        |      |        |      |        |      |         |      |         |      |         |      |          |
| 0010         | CPUCLK /4   |                                                                                                                                                                                                                                                                                                                                                                                                                                                                                                                                                                                                                                                                                                                                                                                                                                                                                                                      |              |         |                               |        |      |           |      |           |         |           |      |            |      |            |      |            |      |             |      |     |      |        |      |        |      |        |      |         |      |         |      |         |      |          |
| 0011         | CPUCLK /8   |                                                                                                                                                                                                                                                                                                                                                                                                                                                                                                                                                                                                                                                                                                                                                                                                                                                                                                                      |              |         |                               |        |      |           |      |           |         |           |      |            |      |            |      |            |      |             |      |     |      |        |      |        |      |        |      |         |      |         |      |         |      |          |
| 0100         | CPUCLK /16  |                                                                                                                                                                                                                                                                                                                                                                                                                                                                                                                                                                                                                                                                                                                                                                                                                                                                                                                      |              |         |                               |        |      |           |      |           |         |           |      |            |      |            |      |            |      |             |      |     |      |        |      |        |      |        |      |         |      |         |      |         |      |          |
| 0101         | CPUCLK /32  |                                                                                                                                                                                                                                                                                                                                                                                                                                                                                                                                                                                                                                                                                                                                                                                                                                                                                                                      |              |         |                               |        |      |           |      |           |         |           |      |            |      |            |      |            |      |             |      |     |      |        |      |        |      |        |      |         |      |         |      |         |      |          |
| 0110         | CPUCLK /64  |                                                                                                                                                                                                                                                                                                                                                                                                                                                                                                                                                                                                                                                                                                                                                                                                                                                                                                                      |              |         |                               |        |      |           |      |           |         |           |      |            |      |            |      |            |      |             |      |     |      |        |      |        |      |        |      |         |      |         |      |         |      |          |
| 0111         | CPUCLK /128 |                                                                                                                                                                                                                                                                                                                                                                                                                                                                                                                                                                                                                                                                                                                                                                                                                                                                                                                      |              |         |                               |        |      |           |      |           |         |           |      |            |      |            |      |            |      |             |      |     |      |        |      |        |      |        |      |         |      |         |      |         |      |          |
| 1000         | MCK         |                                                                                                                                                                                                                                                                                                                                                                                                                                                                                                                                                                                                                                                                                                                                                                                                                                                                                                                      |              |         |                               |        |      |           |      |           |         |           |      |            |      |            |      |            |      |             |      |     |      |        |      |        |      |        |      |         |      |         |      |         |      |          |
| 1001         | MCK /2      |                                                                                                                                                                                                                                                                                                                                                                                                                                                                                                                                                                                                                                                                                                                                                                                                                                                                                                                      |              |         |                               |        |      |           |      |           |         |           |      |            |      |            |      |            |      |             |      |     |      |        |      |        |      |        |      |         |      |         |      |         |      |          |
| 1010         | MCK /4      |                                                                                                                                                                                                                                                                                                                                                                                                                                                                                                                                                                                                                                                                                                                                                                                                                                                                                                                      |              |         |                               |        |      |           |      |           |         |           |      |            |      |            |      |            |      |             |      |     |      |        |      |        |      |        |      |         |      |         |      |         |      |          |
| 1011         | MCK /8      |                                                                                                                                                                                                                                                                                                                                                                                                                                                                                                                                                                                                                                                                                                                                                                                                                                                                                                                      |              |         |                               |        |      |           |      |           |         |           |      |            |      |            |      |            |      |             |      |     |      |        |      |        |      |        |      |         |      |         |      |         |      |          |
| 1100         | MCK /16     |                                                                                                                                                                                                                                                                                                                                                                                                                                                                                                                                                                                                                                                                                                                                                                                                                                                                                                                      |              |         |                               |        |      |           |      |           |         |           |      |            |      |            |      |            |      |             |      |     |      |        |      |        |      |        |      |         |      |         |      |         |      |          |
| 1101         | MCK /32     |                                                                                                                                                                                                                                                                                                                                                                                                                                                                                                                                                                                                                                                                                                                                                                                                                                                                                                                      |              |         |                               |        |      |           |      |           |         |           |      |            |      |            |      |            |      |             |      |     |      |        |      |        |      |        |      |         |      |         |      |         |      |          |
| 1110         | MCK /64     |                                                                                                                                                                                                                                                                                                                                                                                                                                                                                                                                                                                                                                                                                                                                                                                                                                                                                                                      |              |         |                               |        |      |           |      |           |         |           |      |            |      |            |      |            |      |             |      |     |      |        |      |        |      |        |      |         |      |         |      |         |      |          |
| 1111         | MCK /128    |                                                                                                                                                                                                                                                                                                                                                                                                                                                                                                                                                                                                                                                                                                                                                                                                                                                                                                                      |              |         |                               |        |      |           |      |           |         |           |      |            |      |            |      |            |      |             |      |     |      |        |      |        |      |        |      |         |      |         |      |         |      |          |
| 3            | T3CKS       | 定时/计数器 3 时钟源选择位<br>1: PT1.1 作为时钟<br>0: CPUCLK 或 MCK 的分频时钟                                                                                                                                                                                                                                                                                                                                                                                                                                                                                                                                                                                                                                                                                                                                                                                                                                                            |              |         |                               |        |      |           |      |           |         |           |      |            |      |            |      |            |      |             |      |     |      |        |      |        |      |        |      |         |      |         |      |         |      |          |
| 2            | T3RSTB      | 定时/计数器 3 复位<br>1: 禁止定时/计数器 3 复位<br>0: 使能定时/计数器 3 复位<br>当将该位配置为 0，一个指令周期后定时器 3 复位完成，T3RSTB 硬件置 1。                                                                                                                                                                                                                                                                                                                                                                                                                                                                                                                                                                                                                                                                                                                                                                                                                     |              |         |                               |        |      |           |      |           |         |           |      |            |      |            |      |            |      |             |      |     |      |        |      |        |      |        |      |         |      |         |      |         |      |          |
| 1            | T3OUT       | PWM 和蜂鸣器输出控制，当仅需要 PWM3H/PWM3L 或者 PWM3H2/PWM3L2 的输出，不需要 PWM3 输出时，下面两位需要配置为 00。                                                                                                                                                                                                                                                                                                                                                                                                                                                                                                                                                                                                                                                                                                                                                                                                                                        |              |         |                               |        |      |           |      |           |         |           |      |            |      |            |      |            |      |             |      |     |      |        |      |        |      |        |      |         |      |         |      |         |      |          |
| 0            | PWM3OUT     | <table border="1" style="width: 100%; border-collapse: collapse;"> <thead> <tr> <th>T3OUT</th> <th>PWM3OUT</th> <th>PWM 和蜂鸣器输出控制，仅当对应 IO 口配置为输出有效</th> </tr> </thead> <tbody> <tr> <td>0</td> <td>0</td> <td>普通 IO 口</td> </tr> <tr> <td>0</td> <td>1</td> <td>PWM3 输出</td> </tr> <tr> <td>1</td> <td>0</td> <td>蜂鸣器输出</td> </tr> </tbody> </table>                                                                                                                                                                                                                                                                                                                                                                                                                                                                                                                                                                  | T3OUT        | PWM3OUT | PWM 和蜂鸣器输出控制，仅当对应 IO 口配置为输出有效 | 0      | 0    | 普通 IO 口   | 0    | 1         | PWM3 输出 | 1         | 0    | 蜂鸣器输出      |      |            |      |            |      |             |      |     |      |        |      |        |      |        |      |         |      |         |      |         |      |          |
| T3OUT        | PWM3OUT     | PWM 和蜂鸣器输出控制，仅当对应 IO 口配置为输出有效                                                                                                                                                                                                                                                                                                                                                                                                                                                                                                                                                                                                                                                                                                                                                                                                                                                                                        |              |         |                               |        |      |           |      |           |         |           |      |            |      |            |      |            |      |             |      |     |      |        |      |        |      |        |      |         |      |         |      |         |      |          |
| 0            | 0           | 普通 IO 口                                                                                                                                                                                                                                                                                                                                                                                                                                                                                                                                                                                                                                                                                                                                                                                                                                                                                                              |              |         |                               |        |      |           |      |           |         |           |      |            |      |            |      |            |      |             |      |     |      |        |      |        |      |        |      |         |      |         |      |         |      |          |
| 0            | 1           | PWM3 输出                                                                                                                                                                                                                                                                                                                                                                                                                                                                                                                                                                                                                                                                                                                                                                                                                                                                                                              |              |         |                               |        |      |           |      |           |         |           |      |            |      |            |      |            |      |             |      |     |      |        |      |        |      |        |      |         |      |         |      |         |      |          |
| 1            | 0           | 蜂鸣器输出                                                                                                                                                                                                                                                                                                                                                                                                                                                                                                                                                                                                                                                                                                                                                                                                                                                                                                                |              |         |                               |        |      |           |      |           |         |           |      |            |      |            |      |            |      |             |      |     |      |        |      |        |      |        |      |         |      |         |      |         |      |          |

|  |  |   |   |         |
|--|--|---|---|---------|
|  |  | 1 | 1 | PWM3 输出 |
|--|--|---|---|---------|

3.5.1.2 TM3IN 寄存器 (地址为 1Ch)

表 3-36

| 位编号   | Bit7       | Bit6  | Bit5  | Bit4  | Bit3  | Bit2  | Bit1  | Bit0  |
|-------|------------|-------|-------|-------|-------|-------|-------|-------|
| 特性    | R/W-1      | R/W-1 | R/W-1 | R/W-1 | R/W-1 | R/W-1 | R/W-1 | R/W-1 |
| TM3IN | TM3IN[7:0] |       |       |       |       |       |       |       |

表 3-37

| 位地址   | 标识符        | 功能             |
|-------|------------|----------------|
| 7 : 0 | TM3IN[7:0] | 定时/计数器溢出值低 8 位 |

3.5.1.3 TM3INH 寄存器 (地址为 1Fh)

表 3-38

| 位编号    | Bit7 | Bit6 | Bit5 | Bit4 | Bit3        | Bit2  | Bit1  | Bit0  |
|--------|------|------|------|------|-------------|-------|-------|-------|
| 特性     | U-0  | U-0  | U-0  | U-0  | R/W-0       | R/W-0 | R/W-0 | R/W-0 |
| TM3INH |      |      |      |      | TM3IN[11:8] |       |       |       |

表 3-39

| 位地址   | 标识符          | 功能             |
|-------|--------------|----------------|
| 3 : 0 | TM3INH[11:8] | 定时/计数器溢出值高 4 位 |

3.5.1.4 TM3CNT 寄存器 (地址为 1Dh)

表 3-40

| 位编号    | Bit7        | Bit6 | Bit5 | Bit4 | Bit3 | Bit2 | Bit1 | Bit0 |
|--------|-------------|------|------|------|------|------|------|------|
| 特性     | R-0         | R-0  | R-0  | R-0  | R-0  | R-0  | R-0  | R-0  |
| TM3CNT | TM3CNT[7:0] |      |      |      |      |      |      |      |

表 3-41

| 位地址   | 标识符         | 功能                      |
|-------|-------------|-------------------------|
| 7 : 0 | TM3CNT[7:0] | 定时/计数器 3 计数寄存器低 8 位, 只读 |

3.5.1.5 TM3CNTH 寄存器 (地址为 27h)

表 3-42

| 位编号     | Bit7 | Bit6 | Bit5 | Bit4 | Bit3         | Bit2 | Bit1 | Bit0 |
|---------|------|------|------|------|--------------|------|------|------|
| 特性      | U-0  | U-0  | U-0  | U-0  | R-0          | R-0  | R-0  | R-0  |
| TM3CNTH |      |      |      |      | TM3CNT[11:8] |      |      |      |

表 3-43

| 位地址   | 标识符           | 功能                      |
|-------|---------------|-------------------------|
| 3 : 0 | TM3CNTH[11:8] | 定时/计数器 3 计数寄存器高 4 位, 只读 |

### 3.5.1.6 TM3R 寄存器 (地址为 1Eh)

表 3-44

| 位编号  | Bit7      | Bit6  | Bit5  | Bit4  | Bit3  | Bit2  | Bit1  | Bit0  |
|------|-----------|-------|-------|-------|-------|-------|-------|-------|
| 特性   | R/W-0     | R/W-0 | R/W-0 | R/W-0 | R/W-0 | R/W-0 | R/W-0 | R/W-0 |
| TM3R | TM3R[7:0] |       |       |       |       |       |       |       |

表 3-45

| 位地址   | 标识符       | 功能                                                                                                                     |
|-------|-----------|------------------------------------------------------------------------------------------------------------------------|
| 7 : 0 | TM3R[7:0] | 定时/计数器 3 的 PWM 高电平占空比控制寄存器低 8 位<br>注: 当配置 CMPCON2 寄存器的 TM3STP=1 时, 在比较器输出产生翻转并导致比较器中断标志位置 1 时, TM3R 寄存器值将被硬件配置为 8'hFF。 |

### 3.5.1.7 TM3RH 寄存器 (地址为 2Ch)

表 3-46

| 位编号   | Bit7       | Bit6 | Bit5 | Bit4 | Bit3  | Bit2  | Bit1  | Bit0  |
|-------|------------|------|------|------|-------|-------|-------|-------|
| 特性    | U-0        | U-0  | U-0  | U-0  | R/W-0 | R/W-0 | R/W-0 | R/W-0 |
| TM3RH | TM3R[11:8] |      |      |      |       |       |       |       |

表 3-47

| 位地址   | 标识符         | 功能                                                                                                                      |
|-------|-------------|-------------------------------------------------------------------------------------------------------------------------|
| 3 : 0 | TM3RH[11:8] | 定时/计数器 3 的 PWM 高电平占空比控制寄存器高 4 位<br>注: 当配置了 CMPCON2 寄存器的 TM3STP=1 时, 在比较器输出产生翻转并导致比较器中断标志位置 1 时, TM3RH 寄存器值将被硬件配置为 4'hF。 |

### 3.5.1.8 METCH 寄存器 (地址为 2Fh)

表 3-48

| 位编号   | Bit7   | Bit6         | Bit5  | Bit4  | Bit3  | Bit2      | Bit1      | Bit0    |
|-------|--------|--------------|-------|-------|-------|-----------|-----------|---------|
| 特性    | R/W-0  | R/W-0        | R/W-0 | R/W-0 | R/W-0 | R/W-0     | R/W-0     | R/W-0   |
| METCH | VTHSEL | REF_SEL[2:0] |       |       | PWMIS | T3RATE[3] | T2RATE[3] | P14_CUR |

表 3-49

| 位地址 | 标识符       | 功能                                                                        |
|-----|-----------|---------------------------------------------------------------------------|
| 2   | T3RATE[3] | 定时器 3 时钟选择<br>0: CPUCLK<br>1: MCK<br>选择时钟完成的时钟可以进行预分频, 具体预分频倍数参考 TM3CON 寄 |

|  |                 |
|--|-----------------|
|  | 寄存器的 T3RATE 说明。 |
|--|-----------------|

3.5.1.9 TM3CON2 寄存器（地址为 2Dh）

表 3-50

| 位编号     | Bit7       | Bit6  | Bit5        | Bit4  | Bit3  | Bit2   | Bit1    | Bit0    |
|---------|------------|-------|-------------|-------|-------|--------|---------|---------|
| 特性      | R/W-0      | R/W-0 | R/W-0       | R/W-0 | R/W-0 | R/W-0  | R/W-0   | R/W-0   |
| TM3CON2 | DT3CK[1:0] |       | DT3CNT[2:0] |       |       | DT3_EN | P3H_OEN | P3L_OEN |

表 3-51

| 位地址 | 标识符         | 功能                                                           |
|-----|-------------|--------------------------------------------------------------|
| 7:6 | DT3CK[1:0]  | 定时器 3 死区时间时钟选择                                               |
|     |             | DT3CK[1:0]   DT3_CLK                                         |
|     |             | 00   MCK                                                     |
|     |             | 01   MCK/2                                                   |
|     |             | 10   MCK/4                                                   |
|     | 11   MCK/8  |                                                              |
| 5:3 | DT3CNT[2:0] | 死区时间选择<br>死区时间=DT3CNT[2:0]*DT3_CLK                           |
| 2   | DT3_EN      | 死区发生器 3 使能位<br>0: 不使能死区发生器 3<br>1: 使能死区发生器 3                 |
| 1   | P3H_OEN     | 互补 PWM3H 从 PT5.1 输出使能<br>0: PWM3H 不输出<br>1: PWM3H 从 PT5.1 输出 |
| 0   | P3L_OEN     | 互补 PWM3L 从 PT5.0 输出使能<br>0: PWM3L 不输出<br>1: PWM3L 从 PT5.0 输出 |

3.5.1.10 METCH1 寄存器（地址为 2Eh）

表 3-52

| 位编号    | Bit7   | Bit6   | Bit5      | Bit4  | Bit3  | Bit2   | Bit1    | Bit0 |
|--------|--------|--------|-----------|-------|-------|--------|---------|------|
| 特性     | R/W-0  | R/W-0  | R/W-0     | R/W-0 | R/W-0 | R/W-0  | R/W-0   | U-0  |
| METCH1 | P3HINV | P3LINV | PT1W[6:4] |       |       | PWM2PO | PWM2PO1 |      |

表 3-53

| 位地址 | 标识符    | 功能                                                          |
|-----|--------|-------------------------------------------------------------|
| 7   | P3HINV | 互补 PWM3H 从 PT5.1 输出取反控制位<br>0: PWM3H 不取反输出<br>1: PWM3H 取反输出 |
| 6   | P3LINV | 互补 PWM3L 从 PT5.0 输出取反控制位<br>0: PWM3L 不取反输出<br>1: PWM3L 取反输出 |

3.5.1.11 TM3CON3 寄存器（地址为 45h）

表 3-54

| 位编号     | Bit7   | Bit6 | Bit5 | Bit4 | Bit3    | Bit2    | Bit1    | Bit0    |
|---------|--------|------|------|------|---------|---------|---------|---------|
| 特性      | R/W-0  | U-0  | U-0  | U-0  | R/W-0   | R/W-0   | R/W-0   | R/W-0   |
| TM3CON3 | PWM3P0 |      |      |      | P3H2INV | P3L2INV | P3H2OEN | P3L2OEN |

表 3-55

| 位地址 | 标识符     | 功能                                                                        |
|-----|---------|---------------------------------------------------------------------------|
| 7   | PWM3P0  | PWM3 输出脚选择<br>0: PT5.1 做为 PWM3 输出口<br>1: PT3.5 做为 PWM3 输出口                |
| 6:4 | RESERVE | 保留                                                                        |
| 3   | P3H2INV | 互补 PWM3H2 从 PT1.0 输出取反控制位<br>0: PWM3H2 不取反输出<br>1: PWM3H2 取反输出            |
| 2   | P3L2INV | 互补 PWM3L2 从 PT3.5 输出取反控制位<br>0: PWM3L 不取反输出<br>1: PWM3L 取反输出              |
| 1   | P3H2OEN | 互补 PWM3H2 从 PT1.0 输出输出使能<br>0: PWM3H2 不从 PT1.0 输出<br>1: PWM3H2 从 PT1.0 输出 |
| 0   | P3L2OEN | 互补 PWM3L2 从 PT3.5 输出输出使能<br>0: PWM3L2 不从 PT3.5 输出<br>1: PWM3L2 从 PT3.5 输出 |

### 3.5.2 定时/计数器功能

定时器 3 的时钟源可以选择 CPUCLK、MCK，在 HALT 模式下定时器 3 仍然可以继续计数，因此可以唤醒 HALT 模式。SLEEP 模式下内部高速振荡器停止工作，定时器 3 停止计数，因此无法唤醒 SLEEP 模式。

定时/计数器操作：

- 1) 配置 METCH 的 T3RATE[3]，为定时器模块选择时钟源。
- 2) 配置 TM3CON 寄存器的 T3RATE[2:0]，为定时器 3 选择时钟分频。
- 3) 设置 TM3IN[11:0]，选择定时器溢出值。
- 4) 置位寄存器位 TM3IE 与 GIE，使能定时器中断。
- 5) 清零寄存器位 T3RSTB，复位定时器模块的计数器。
- 6) 置位寄存器位 T3EN，使能定时器模块的 12 bits 计数器。
- 7) 当定时超时发生时，BZ 输出信号发生跳变，可作为蜂鸣器输出；程序计数器会跳转到 004H。

定时器 3 溢出时间计算方法：

$$\text{定时器 3 溢出时间} = (\text{TM3IN}[11:0] + 1) / \text{TM3CLK} \quad (\text{TM3IN 不为 0})$$

### 3.5.3 蜂鸣器

定时器 3 蜂鸣器输出默认为低电平，当定时器 3 发生计数溢出事件时，蜂鸣器输出翻转，因此蜂鸣器输出是一个占空比固定为 50%，周期为定时器 3 溢出时间 2 倍的方波。

配置蜂鸣器输出操作：

- 1) 把 PT5.1 配置为输出口。

- 2) 配置 TM3CON 寄存器的低 2 位，T3OUT 设置为 1，PWM3OUT 设置为 0
- 3) 配置 METCH 的 T3RATE[3]，为定时器模块选择时钟源。
- 4) 配置 TM3CON 寄存器的 T3RATE[2:0]，为定时器 3 选择时钟分频。
- 5) 配置 TM3IN，选择定时器溢出值。
- 6) 清零定时器 3 计数值：将 TM3CON 寄存器的 T3RSTB 配置为 0，复位定时器 3 的计数器。
- 7) 使能定时器模块：将 TM3CON 的 T3EN 置 1，使能定时器模块的 12 bits 计数器。
- 8) 当定时超时发生时，BZ 输出信号发生跳变，可作为蜂鸣器输出

蜂鸣器周期计算方法：

$$\text{蜂鸣器周期} = (\text{TM3IN}[11:0] + 1) * 2 / \text{TM3CLK.} \quad (\text{TM3IN 不为 0})$$

### 3.5.4 PWM

PWM 输出优先级

定时器 3 有多种形式的 PWM 输出， PWM 输出的优先级从上到下递减

表 3-56

| 条件         |         |         |       |         | PWM 优先级                                       |
|------------|---------|---------|-------|---------|-----------------------------------------------|
| PT5EN[1:0] | P3H_OEN | P3L_OEN | T3OUT | PWM3OUT |                                               |
| 00         | X       | X       | X     | X       | PT5.0、PT5.1 做输入口                              |
| 11         | 1       | 1       | X     | X       | PT5.0、PT5.1 做互补式 PWM 输出口                      |
| 11         | 1       | 0       | X     | X       | PT5.1 输出 PWM3H，PT5.0 不做定时器 3 的 PWM 输出口        |
| 11         | 0       | 1       | X     | 1       | PT5.1 输出定时器 3 的普通 PWM，PT5.0 输出 PWM3L          |
| 11         | 0       | 0       | X     | 1       | PT5.1 输出定时器 3 的普通 PWM，PT5.0 不做定时器 3 的 PWM 输出口 |
| 11         | 0       | 0       | 1     | 0       | PT5.1 做定时器 3 的蜂鸣器输出口，PT5.0 不做定时器 3 的 PWM 输出口  |
| 11         | 0       | 0       | 0     | 0       | PT5.1 做普通输出口，PT5.0 不做定时器 3 的 PWM 输出口          |

配置 PWM 输出操作：

- 1) 把 PT5.1 配置为输出口。
- 2) 设置 METCH 的 T3RATE[3]，为定时器模块选择时钟输入。
- 3) 设置 TM3IN 来配置 PWM3 的周期。
- 4) 设置 TM3R 来配置 PWM3 的高电平的脉宽。
- 5) 使能 PWM3OUT 输出，配置 PT5.1 为输出口，之后把 T3EN 置 1 启动定时器。
- 6) PWM3 从 PT5.1 输出。

周期为 TM3IN+1，高电平脉宽为 TM3R。如 TM3IN=0x0F，TM3R=0x03 的 PWM3 波形输出如下：



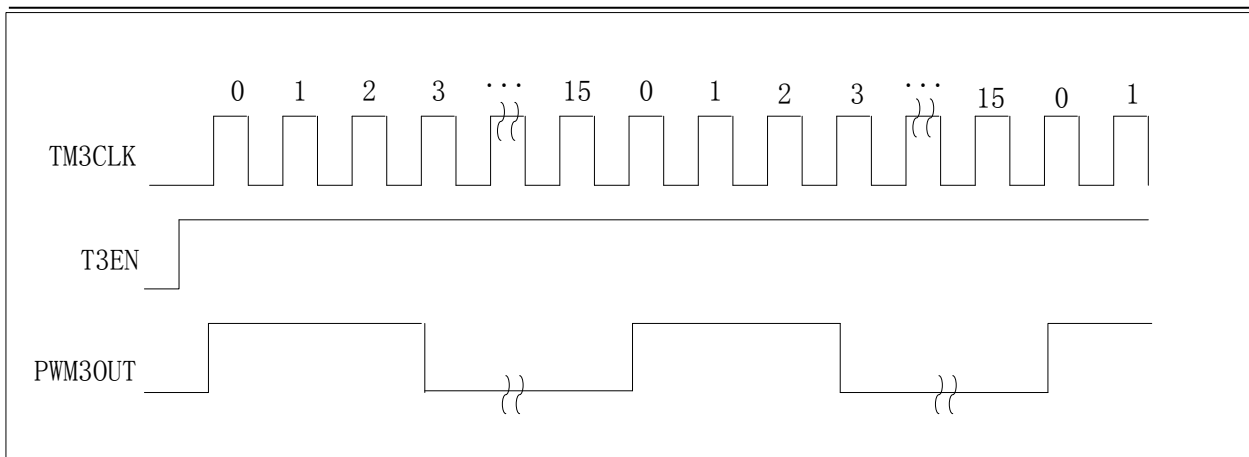


图 3-7

### 3.5.5 互补式 PWM 输出

CSU32M10/CSU32M11 提供一对源于定时器 3 的互补式输出，可用作 PWM 驱动信号。对于 PMOS 管驱动，PWM 输出为低电平有效，而对于 NMOS 管驱动，PWM 输出为高电平有效。当这对互补式输出同时用于驱动 PMOS 和 NMOS 时，死区时间发生器插入一死区时间以防止直流电流过大，该死区时间可通过 TM3CON2 寄存器的 DT3CK[1:0]和 DT3CNT[2:0]位来定义。在死区时间发生器输入信号的每个上升沿插入一个死区时间。通过死区插入电路，输出信号最终发送至外部功率晶体管。

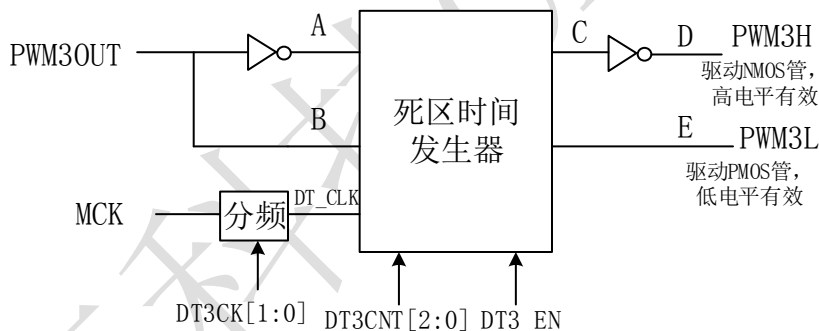


图 3-8 互补式 PWM 输出方框图

#### 互补式 PWM 输出波形

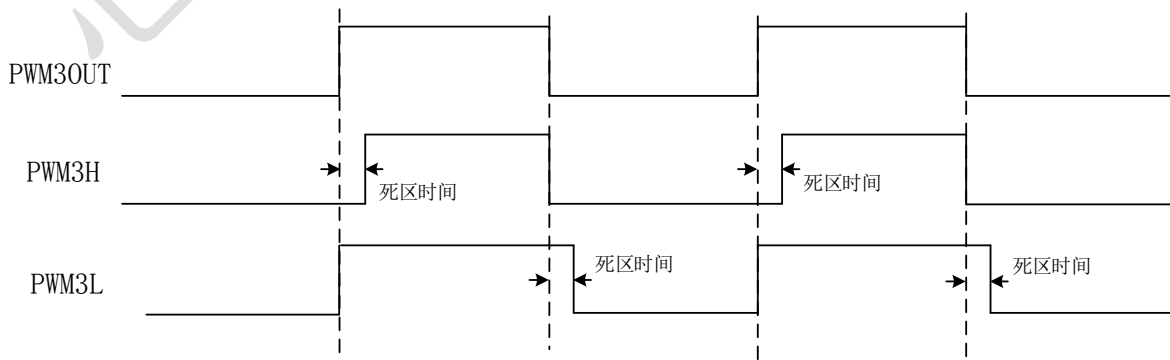


图 3-9

PWM 输出取反后的互补 PWM 输出

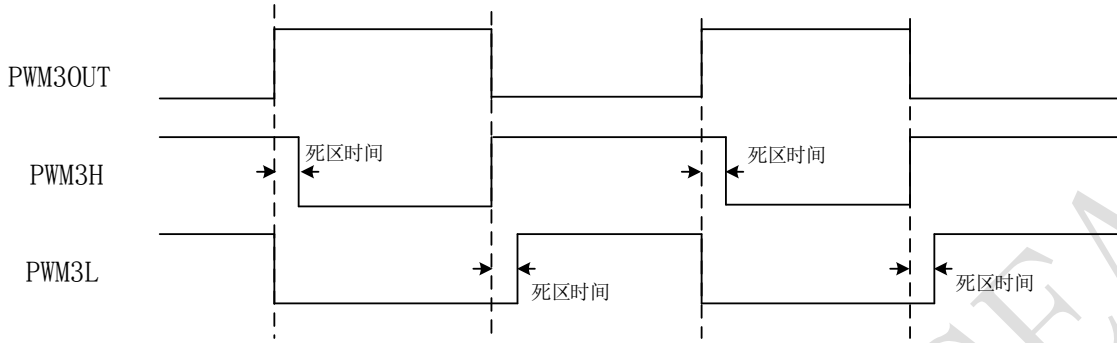


图 3-10

### 3.6 模数转换器 (ADC)

CSU32M10/CSU32M11 模数转换模块共用 7 条外部通道 (AIN0~AIN6) 和 3 条特殊通道 (AIN7: 内部 1/8VDD; AIN8: 内部参考电压; AIN9: GND), 可以将模拟信号转换成 12 位数字信号。进行 AD 转换时, 首先要选择输入通道 (AIN0~AIN9), 然后把 SRADEN 置 1 使能 ADC, 之后把 SRADS 置 1, 启动 AD 转换。转换结束后, 系统自动将 SRADS 清 0, 并将转换结果存入寄存器 SRADL 和 SRADH 中。**需注意, 当代码选项 PD\_OP =1 时, P1.0 和 P3.4 会被接入下拉, AD 转换该通道时数据不准, 若使用 P1.0 和 P3.4 口 AD 通道, 则需配置 PD\_OP=0。**

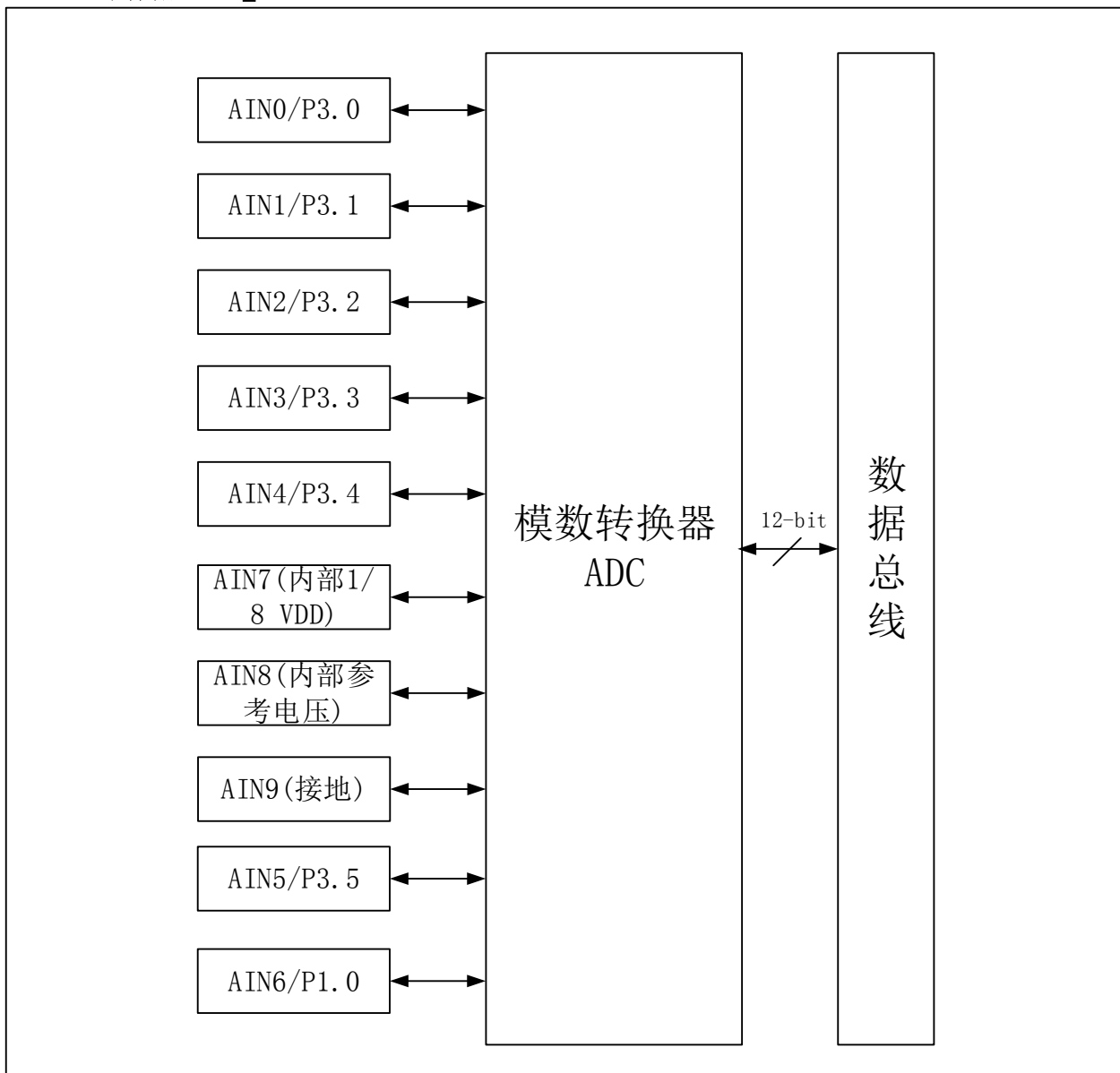


图 3-11 模数转换器 ADC 功能框图

#### 3.6.1 寄存器描述

表 3-57 ADC 寄存器列表

| 地址  | 名称   | Bit7 | Bit6  | Bit5 | Bit4  | Bit3   | Bit2 | Bit1 | Bit0 | 上电复位值    |
|-----|------|------|-------|------|-------|--------|------|------|------|----------|
| 06h | INTF |      | TM2IF |      | TM0IF | SRADIF |      | E1IF | E0IF | u0u00u00 |
| 07h | INTE | GIE  | TM2IE |      | TM0IE | SRADIE |      | E1IE | E0IE | 00u00u00 |

|     |          |            |       |               |       |      |             |              |          |
|-----|----------|------------|-------|---------------|-------|------|-------------|--------------|----------|
| 34h | SRADCON0 |            |       | SRADACKS[1:0] |       |      |             | SRADCKS[1:0] | uu00uu00 |
| 35h | SRADCON1 | SRADEN     | SRADS | OFTEN         | CALIF | ENOV |             | VREFS[1:0]   | 0000u00  |
| 36h | SRADCON2 | CHS[3:0]   |       |               |       |      |             |              | 0000uuuu |
| 37h | SRADL    | SRAD[7:0]  |       |               |       |      |             |              | 00000000 |
| 38h | SRADH    |            |       |               |       |      | SRAD[11:8]  |              | uuuu0000 |
| 39h | SROFTL   | SROFT[7:0] |       |               |       |      |             |              | 00000000 |
| 3Ah | SROFTH   |            |       |               |       |      | SROFT[11:8] |              | uuuu0000 |

3.6.1.1 SRADCON0 寄存器 (地址为 34h)

表 3-58

| 位编号      | Bit7 | Bit6 | Bit5          | Bit4  | Bit3 | Bit2 | Bit1         | Bit0  |
|----------|------|------|---------------|-------|------|------|--------------|-------|
| 特性       | U-0  | U-0  | R/W-0         | R/W-0 | U-0  | U-0  | R/W-0        | R/W-0 |
| SRADCON0 |      |      | SRADACKS[1:0] |       |      |      | SRADCKS[1:0] |       |

表 3-59

| 位地址  | 标识符           | 功能                 |                               |
|------|---------------|--------------------|-------------------------------|
| 5: 4 | SRADACKS[1:0] | ADC 输入信号采样时钟个数选择信号 |                               |
|      |               | SRADACKS[1:0]      |                               |
|      |               | 00                 | ADC 输入信号采样时钟个数<br>16 个 ADC 时钟 |
|      |               | 01                 | 8 个 ADC 时钟                    |
|      |               | 10                 | 4 个 ADC 时钟                    |
| 1: 0 | SRADCKS[1:0]  | ADC 时钟频率选择信号       |                               |
|      |               | SRADCKS[1:0]       |                               |
|      |               | 00                 | ADC 时钟频率选择<br>CPUCLK          |
|      |               | 01                 | GPUCLK/2                      |
|      |               | 10                 | GPUCLK/4                      |
| 11   | GPUCLK/8      |                    |                               |

3.6.1.2 SRADCON1 寄存器 (地址为 35h)

表 3-60

| 位编号      | Bit7   | Bit6  | Bit5  | Bit4  | Bit3  | Bit2 | Bit1       | Bit0  |
|----------|--------|-------|-------|-------|-------|------|------------|-------|
| 特性       | R/W-0  | R/W-0 | R/W-0 | R/W-0 | R/W-0 | U-0  | R/W-0      | R/W-0 |
| SRADCON1 | SRADEN | SRADS | OFTEN | CALIF | ENOV  |      | VREFS[1:0] |       |

表 3-61

| 位地址 | 标识符    | 功能                                                                          |
|-----|--------|-----------------------------------------------------------------------------|
| 7   | SRADEN | ADC 使能位<br>1: 使能<br>0: 禁止                                                   |
| 6   | SRADS  | ADC 启动位/状态控制位<br>1: 开始, 转换过程中<br>0: 停止, 转换结束<br>当置位后, 启动 ADC 转换, 转换完成会自动清 0 |

|     |                                         |                                                                                                     |                |
|-----|-----------------------------------------|-----------------------------------------------------------------------------------------------------|----------------|
| 5   | OFTEN                                   | 转换结果选择控制位<br>1: 转换结果放在 SROFT 寄存器中<br>0: 转换结果放在 SRAD 寄存器中                                            |                |
| 4   | CALIF                                   | 校正控制位 (OFTEN 为 0 时有效)<br>1: 使能校正, 即 AD 转换的结果是减去了 SROFT 失调电压值<br>0: 禁止校正, 即 AD 转换结果是没有减去 SROFT 失调电压值 |                |
| 3   | ENOV                                    | 使能比较器溢出模式 (CALIF 为 1 时有效)<br>1: 使能, 上溢或下溢直接是减去后的结果<br>0: 禁止, 下溢为 000h, 上溢为 ffFh                     |                |
| 2   | RESERVE                                 | 保留                                                                                                  |                |
| 1:0 | VREFS[1:0]                              | ADC 参考电源选择<br><b>注: 不同参考电压切换, 建议延迟 40uS 再做 AD 转换</b>                                                |                |
|     |                                         | VREFS[1:0]                                                                                          | AD 参考电压        |
|     |                                         | 00                                                                                                  | VDD            |
|     |                                         | 01                                                                                                  | PT3.0 外部参考电源输入 |
|     |                                         | 10                                                                                                  | 内部参考电压         |
| 11  | 内部参考电压, PT3.0 可外接电容作为内置参考电压滤波使用, 以提高精度。 |                                                                                                     |                |

3.6.1.3 METCH 寄存器 (地址为 2Fh)

表 3-62

| 位编号   | Bit7   | Bit6         | Bit5  | Bit4  | Bit3  | Bit2      | Bit1      | Bit0    |
|-------|--------|--------------|-------|-------|-------|-----------|-----------|---------|
| 特性    | R/W-0  | R/W-0        | R/W-0 | R/W-0 | R/W-0 | R/W-0     | R/W-0     | R/W-0   |
| METCH | VTHSEL | REF_SEL[2:0] |       |       | PWMIS | T3RATE[3] | T2RATE[3] | P14_CUR |

表 3-63

| 位地址  | 标识符           | 功能            |        |
|------|---------------|---------------|--------|
| 6: 4 | REF_SEL [2:0] | 内部参考电压选择      |        |
|      |               | REF_SEL [2:0] | 内部参考电压 |
|      |               | 0XX           | 1.4V   |
|      |               | 100           | 1.4V   |
|      |               | 101           | 2.0V   |
|      |               | 110           | 3.0V   |
| 111  | 4.0V          |               |        |

3.6.1.4 SRADCON2 寄存器 (地址为 36h)

表 3-64

| 位编号      | Bit7     | Bit6  | Bit5  | Bit4  | Bit3 | Bit2 | Bit1 | Bit0 |
|----------|----------|-------|-------|-------|------|------|------|------|
| 特性       | R/W-0    | R/W-0 | R/W-0 | R/W-0 | U-0  | U-0  | U-0  | U-0  |
| SRADCON2 | CHS[3:0] |       |       |       |      |      |      |      |

表 3-65

| 位地址 | 标识符 | 功能 |
|-----|-----|----|
|-----|-----|----|

|      |          |             |                    |
|------|----------|-------------|--------------------|
| 7: 4 | CHS[3:0] | ADC 输入通道选择位 |                    |
|      |          | CHS[3:0]    | 输入通道               |
|      |          | 0000        | AIN0 输入            |
|      |          | 0001        | AIN1 输入            |
|      |          | 0010        | AIN2 输入            |
|      |          | 0011        | AIN3 输入            |
|      |          | 0100        | AIN4 输入            |
|      |          | 0101        | AIN7 输入, 内部 1/8VDD |
|      |          | 0110        | AIN8 输入, 内部参考电压    |
|      |          | 0111        | AIN9 输入, 内部接地      |
|      |          | 1000        | AIN5 输入            |
|      |          | 1001        | AIN6 输入            |
|      |          | 其它          | 保留 (内部接地)          |

3.6.1.5 SRADL 寄存器 (地址为 37h)

表 3-66

| 位编号   | Bit7      | Bit6 | Bit5 | Bit4 | Bit3 | Bit2 | Bit1 | Bit0 |
|-------|-----------|------|------|------|------|------|------|------|
| 特性    | R-0       | R-0  | R-0  | R-0  | R-0  | R-0  | R-0  | R-0  |
| SRADL | SRAD[7:0] |      |      |      |      |      |      |      |

表 3-67

| 位地址  | 标识符       | 功能                |
|------|-----------|-------------------|
| 7: 0 | SRAD[7:0] | ADC 数据的低 8 位, 只可读 |

3.6.1.6 SRADH 寄存器 (地址为 38h)

表 3-68

| 位编号   | Bit7 | Bit6 | Bit5 | Bit4 | Bit3       | Bit2 | Bit1 | Bit0 |
|-------|------|------|------|------|------------|------|------|------|
| 特性    | U-0  | U-0  | U-0  | U-0  | R-0        | R-0  | R-0  | R-0  |
| SRADH |      |      |      |      | SRAD[11:8] |      |      |      |

表 3-69

| 位地址  | 标识符        | 功能                |
|------|------------|-------------------|
| 3: 0 | SRAD[11:8] | ADC 数据的高 4 位, 只可读 |

3.6.1.7 SROFTL 寄存器 (地址为 39h)

表 3-70

| 位编号    | Bit7       | Bit6  | Bit5  | Bit4  | Bit3  | Bit2  | Bit1  | Bit0  |
|--------|------------|-------|-------|-------|-------|-------|-------|-------|
| 特性     | R/W-0      | R/W-0 | R/W-0 | R/W-0 | R/W-0 | R/W-0 | R/W-0 | R/W-0 |
| SROFTL | SROFT[7:0] |       |       |       |       |       |       |       |

表 3-71

| 位地址  | 标识符        | 功能          |
|------|------------|-------------|
| 7: 0 | SROFT[7:0] | 校正数据值的低 8 位 |

3.6.1.8 SROFTH 寄存器（地址为 3Ah）

表 3-72

| 位编号    | Bit7 | Bit6 | Bit5 | Bit4 | Bit3        | Bit2  | Bit1  | Bit0  |
|--------|------|------|------|------|-------------|-------|-------|-------|
| 特性     | U-0  | U-0  | U-0  | U-0  | R/W-0       | R/W-0 | R/W-0 | R/W-0 |
| SROFTH |      |      |      |      | SROFT[11:8] |       |       |       |

表 3-73

| 位地址  | 标识符         | 功能          |
|------|-------------|-------------|
| 3: 0 | SROFT[11:8] | 校正值数据的高 4 位 |

3.6.2 输入电压和 SRAD 输出数据的关系

表 3-74 输入电压和 SRAD 输出数据的关系

| 输入电压           | SRAD[11:0] |    |   |   |   |   |   |   |   |   |   |   |
|----------------|------------|----|---|---|---|---|---|---|---|---|---|---|
|                | 11         | 10 | 9 | 8 | 7 | 6 | 5 | 4 | 3 | 2 | 1 | 0 |
| 0/4096*VREF    | 0          | 0  | 0 | 0 | 0 | 0 | 0 | 0 | 0 | 0 | 0 | 0 |
| 1/4096*VREF    | 0          | 0  | 0 | 0 | 0 | 0 | 0 | 0 | 0 | 0 | 0 | 1 |
| ...            |            |    |   |   |   |   |   |   |   |   |   |   |
| ...            |            |    |   |   |   |   |   |   |   |   |   |   |
| 4094/4096*VREF | 1          | 1  | 1 | 1 | 1 | 1 | 1 | 1 | 1 | 1 | 1 | 0 |
| 4095/4096*VREF | 1          | 1  | 1 | 1 | 1 | 1 | 1 | 1 | 1 | 1 | 1 | 1 |

如果确定参考电压值，通过 ADC 转换得到了 ADC 码值，那么可以通过简单计算得出 ADC 输入电压值。计算公式如下

$$\text{ADC 输入电压} = (\text{SRAD}[11:0] / 4096) * \text{VREF}$$

例如：当 ADC 参考电压为 2V，ADC 转换码值为 0x200，即十进制的 512，那么输入电压值为  $(512/4096) * 2 = 0.25\text{V}$ 。

3.6.3 转换时间

|                                                                                       |
|---------------------------------------------------------------------------------------|
| 12 位 AD 转换时间 = $(1/\text{ADC 时钟频率}) \times (12 + \text{CALIF} + \text{ADC 输入信号获取时间})$ |
|---------------------------------------------------------------------------------------|

表 3-75 转换时间说明表

| CLKDIV <sup>(2)</sup> | CALIF | SRADCKS | SRADACKS | AD 转换时间                                                             |
|-----------------------|-------|---------|----------|---------------------------------------------------------------------|
| 4M 指令周期               | 0     | 01      | 00       | $1 / ((16\text{MHz} / 4) / 2) \times (12 + 0 + 16) = 14\mu\text{s}$ |
|                       |       |         | 01       | $1 / ((16\text{MHz} / 4) / 2) \times (12 + 0 + 8) = 10\mu\text{s}$  |
|                       |       | 10      | 00       | $1 / ((16\text{MHz} / 4) / 4) \times (12 + 0 + 16) = 28\mu\text{s}$ |
|                       |       |         | 01       | $1 / ((16\text{MHz} / 4) / 4) \times (12 + 0 + 8) = 20\mu\text{s}$  |
|                       |       |         | 10       | $1 / ((16\text{MHz} / 4) / 4) \times (12 + 0 + 4) = 16\mu\text{s}$  |
|                       |       | 11      | 00       | $1 / ((16\text{MHz} / 4) / 8) \times (12 + 0 + 16) = 56\mu\text{s}$ |
|                       |       |         | 01       | $1 / ((16\text{MHz} / 4) / 8) \times (12 + 0 + 8) = 40\mu\text{s}$  |
|                       |       |         | 10       | $1 / ((16\text{MHz} / 4) / 8) \times (12 + 0 + 4) = 32\mu\text{s}$  |
|                       |       |         | 11       | $1 / ((16\text{MHz} / 4) / 8) \times (12 + 0 + 2) = 28\mu\text{s}$  |

|         |    |         |    |                                                                       |    |                                                                     |
|---------|----|---------|----|-----------------------------------------------------------------------|----|---------------------------------------------------------------------|
|         | 1  | 01      | 00 | $1 / ((16\text{MHz} / 4) / 2) \times (12 + 1 + 16) = 14.5\mu\text{s}$ |    |                                                                     |
|         |    |         | 01 | $1 / ((16\text{MHz} / 4) / 2) \times (12 + 1 + 8) = 10.5\mu\text{s}$  |    |                                                                     |
|         |    | 10      | 00 | $1 / ((16\text{MHz} / 4) / 4) \times (12 + 1 + 16) = 29\mu\text{s}$   |    |                                                                     |
|         |    |         | 01 | $1 / ((16\text{MHz} / 4) / 4) \times (12 + 1 + 8) = 21\mu\text{s}$    |    |                                                                     |
|         |    |         | 10 | $1 / ((16\text{MHz} / 4) / 4) \times (12 + 1 + 4) = 17\mu\text{s}$    |    |                                                                     |
|         |    | 11      | 00 | $1 / ((16\text{MHz} / 4) / 8) \times (12 + 1 + 16) = 58\mu\text{s}$   |    |                                                                     |
|         |    |         | 01 | $1 / ((16\text{MHz} / 4) / 8) \times (12 + 1 + 8) = 42\mu\text{s}$    |    |                                                                     |
|         |    |         | 10 | $1 / ((16\text{MHz} / 4) / 8) \times (12 + 1 + 4) = 34\mu\text{s}$    |    |                                                                     |
|         |    |         | 11 | $1 / ((16\text{MHz} / 4) / 8) \times (12 + 1 + 2) = 30\mu\text{s}$    |    |                                                                     |
|         |    | 2M 指令周期 | 0  | 01                                                                    | 00 | $1 / ((16\text{MHz} / 8) / 2) \times (12 + 0 + 16) = 28\mu\text{s}$ |
|         |    |         |    |                                                                       | 01 | $1 / ((16\text{MHz} / 8) / 2) \times (12 + 0 + 8) = 20\mu\text{s}$  |
|         |    |         |    |                                                                       | 10 | $1 / ((16\text{MHz} / 8) / 2) \times (12 + 0 + 4) = 16\mu\text{s}$  |
| 10      | 00 |         |    | $1 / ((16\text{MHz} / 8) / 4) \times (12 + 0 + 16) = 56\mu\text{s}$   |    |                                                                     |
|         | 01 |         |    | $1 / ((16\text{MHz} / 8) / 4) \times (12 + 0 + 8) = 40\mu\text{s}$    |    |                                                                     |
|         | 10 |         |    | $1 / ((16\text{MHz} / 8) / 4) \times (12 + 0 + 4) = 32\mu\text{s}$    |    |                                                                     |
|         | 11 |         |    | $1 / ((16\text{MHz} / 8) / 4) \times (12 + 0 + 2) = 24\mu\text{s}$    |    |                                                                     |
| 11      | 00 |         |    | $1 / ((16\text{MHz} / 8) / 8) \times (12 + 0 + 16) = 112\mu\text{s}$  |    |                                                                     |
|         | 01 |         |    | $1 / ((16\text{MHz} / 8) / 8) \times (12 + 0 + 8) = 80\mu\text{s}$    |    |                                                                     |
|         | 10 |         |    | $1 / ((16\text{MHz} / 8) / 8) \times (12 + 0 + 4) = 64\mu\text{s}$    |    |                                                                     |
|         | 11 |         |    | $1 / ((16\text{MHz} / 8) / 8) \times (12 + 0 + 2) = 48\mu\text{s}$    |    |                                                                     |
|         |    |         |    |                                                                       |    |                                                                     |
| 1       | 01 |         | 00 | $1 / ((16\text{MHz} / 8) / 2) \times (12 + 1 + 16) = 29\mu\text{s}$   |    |                                                                     |
|         |    |         | 01 | $1 / ((16\text{MHz} / 8) / 2) \times (12 + 1 + 8) = 21\mu\text{s}$    |    |                                                                     |
|         |    |         | 10 | $1 / ((16\text{MHz} / 8) / 2) \times (12 + 1 + 4) = 17\mu\text{s}$    |    |                                                                     |
|         | 10 |         | 00 | $1 / ((16\text{MHz} / 8) / 4) \times (12 + 1 + 16) = 58\mu\text{s}$   |    |                                                                     |
|         |    |         | 01 | $1 / ((16\text{MHz} / 8) / 4) \times (12 + 1 + 8) = 42\mu\text{s}$    |    |                                                                     |
|         |    |         | 10 | $1 / ((16\text{MHz} / 8) / 4) \times (12 + 1 + 4) = 34\mu\text{s}$    |    |                                                                     |
|         |    |         | 11 | $1 / ((16\text{MHz} / 8) / 4) \times (12 + 1 + 2) = 30\mu\text{s}$    |    |                                                                     |
|         | 11 |         | 00 | $1 / ((16\text{MHz} / 8) / 8) \times (12 + 1 + 16) = 116\mu\text{s}$  |    |                                                                     |
|         |    |         | 01 | $1 / ((16\text{MHz} / 8) / 8) \times (12 + 1 + 8) = 84\mu\text{s}$    |    |                                                                     |
|         |    |         | 10 | $1 / ((16\text{MHz} / 8) / 8) \times (12 + 1 + 4) = 68\mu\text{s}$    |    |                                                                     |
|         |    |         | 11 | $1 / ((16\text{MHz} / 8) / 8) \times (12 + 1 + 2) = 60\mu\text{s}$    |    |                                                                     |
|         |    |         |    |                                                                       |    |                                                                     |
| 1M 指令周期 | 0  | 01      | 00 | $1 / ((16\text{MHz} / 16) / 2) \times (12 + 0 + 16) = 56\mu\text{s}$  |    |                                                                     |
|         |    |         | 01 | $1 / ((16\text{MHz} / 16) / 2) \times (12 + 0 + 8) = 40\mu\text{s}$   |    |                                                                     |
|         |    |         | 10 | $1 / ((16\text{MHz} / 16) / 2) \times (12 + 0 + 4) = 32\mu\text{s}$   |    |                                                                     |
|         |    |         | 11 | $1 / ((16\text{MHz} / 16) / 2) \times (12 + 0 + 2) = 28\mu\text{s}$   |    |                                                                     |
|         |    | 10      | 00 | $1 / ((16\text{MHz} / 16) / 4) \times (12 + 0 + 16) = 112\mu\text{s}$ |    |                                                                     |
|         |    |         | 01 | $1 / ((16\text{MHz} / 16) / 4) \times (12 + 0 + 8) = 80\mu\text{s}$   |    |                                                                     |
|         |    |         | 10 | $1 / ((16\text{MHz} / 16) / 4) \times (12 + 0 + 4) = 64\mu\text{s}$   |    |                                                                     |
|         |    |         | 11 | $1 / ((16\text{MHz} / 16) / 4) \times (12 + 0 + 2) = 48\mu\text{s}$   |    |                                                                     |
|         |    | 11      | 00 | $1 / ((16\text{MHz} / 16) / 8) \times (12 + 0 + 16) = 224\mu\text{s}$ |    |                                                                     |
|         |    |         | 01 | $1 / ((16\text{MHz} / 16) / 8) \times (12 + 0 + 8) = 160\mu\text{s}$  |    |                                                                     |
|         |    |         | 10 | $1 / ((16\text{MHz} / 16) / 8) \times (12 + 0 + 4) = 128\mu\text{s}$  |    |                                                                     |
|         |    |         | 11 | $1 / ((16\text{MHz} / 16) / 8) \times (12 + 0 + 2) = 96\mu\text{s}$   |    |                                                                     |
|         | 1  | 01      | 00 | $1 / ((16\text{MHz} / 16) / 2) \times (12 + 1 + 16) = 58\mu\text{s}$  |    |                                                                     |
|         |    |         | 01 | $1 / ((16\text{MHz} / 16) / 2) \times (12 + 1 + 8) = 42\mu\text{s}$   |    |                                                                     |
|         |    |         | 10 | $1 / ((16\text{MHz} / 16) / 2) \times (12 + 1 + 4) = 34\mu\text{s}$   |    |                                                                     |
|         |    |         | 11 | $1 / ((16\text{MHz} / 16) / 2) \times (12 + 1 + 2) = 15\mu\text{s}$   |    |                                                                     |
|         |    | 10      | 00 | $1 / ((16\text{MHz} / 16) / 4) \times (12 + 1 + 16) = 116\mu\text{s}$ |    |                                                                     |
|         |    |         |    |                                                                       |    |                                                                     |
|         |    |         |    |                                                                       |    |                                                                     |
|         |    |         |    |                                                                       |    |                                                                     |



|    |                                                                      |                  |                                                                       |                                                                       |                                                                       |                                                                       |
|----|----------------------------------------------------------------------|------------------|-----------------------------------------------------------------------|-----------------------------------------------------------------------|-----------------------------------------------------------------------|-----------------------------------------------------------------------|
|    |                                                                      |                  | 01                                                                    | $1 / ((16\text{MHz} / 16) / 4) \times (12 + 1 + 8) = 84\mu\text{s}$   |                                                                       |                                                                       |
|    |                                                                      |                  | 10                                                                    | $1 / ((16\text{MHz} / 16) / 4) \times (12 + 1 + 4) = 68\mu\text{s}$   |                                                                       |                                                                       |
|    |                                                                      |                  | 11                                                                    | $1 / ((16\text{MHz} / 16) / 4) \times (12 + 1 + 2) = 60\mu\text{s}$   |                                                                       |                                                                       |
|    |                                                                      |                  | 11                                                                    | 00                                                                    | $1 / ((16\text{MHz} / 16) / 8) \times (12 + 1 + 16) = 232\mu\text{s}$ |                                                                       |
|    |                                                                      |                  |                                                                       | 01                                                                    | $1 / ((16\text{MHz} / 16) / 8) \times (12 + 1 + 8) = 168\mu\text{s}$  |                                                                       |
|    |                                                                      |                  |                                                                       | 10                                                                    | $1 / ((16\text{MHz} / 16) / 8) \times (12 + 1 + 4) = 136\mu\text{s}$  |                                                                       |
|    |                                                                      | 500K<br>指令周<br>期 | 0                                                                     | 01                                                                    | 00                                                                    | $1 / ((16\text{MHz} / 32) / 2) \times (12 + 0 + 16) = 112\mu\text{s}$ |
|    |                                                                      |                  |                                                                       |                                                                       | 01                                                                    | $1 / ((16\text{MHz} / 32) / 2) \times (12 + 0 + 8) = 80\mu\text{s}$   |
|    |                                                                      |                  |                                                                       |                                                                       | 10                                                                    | $1 / ((16\text{MHz} / 32) / 2) \times (12 + 0 + 4) = 64\mu\text{s}$   |
|    |                                                                      |                  |                                                                       |                                                                       | 11                                                                    | $1 / ((16\text{MHz} / 32) / 2) \times (12 + 0 + 2) = 56\mu\text{s}$   |
|    |                                                                      |                  |                                                                       | 10                                                                    | 00                                                                    | $1 / ((16\text{MHz} / 32) / 4) \times (12 + 0 + 16) = 224\mu\text{s}$ |
|    |                                                                      |                  |                                                                       |                                                                       | 01                                                                    | $1 / ((16\text{MHz} / 32) / 4) \times (12 + 0 + 8) = 160\mu\text{s}$  |
| 10 | $1 / ((16\text{MHz} / 32) / 4) \times (12 + 0 + 4) = 128\mu\text{s}$ |                  |                                                                       |                                                                       |                                                                       |                                                                       |
| 11 | 11                                                                   |                  |                                                                       | $1 / ((16\text{MHz} / 32) / 4) \times (12 + 0 + 2) = 96\mu\text{s}$   |                                                                       |                                                                       |
|    | 00                                                                   |                  |                                                                       | $1 / ((16\text{MHz} / 32) / 8) \times (12 + 0 + 16) = 448\mu\text{s}$ |                                                                       |                                                                       |
|    | 01                                                                   |                  |                                                                       | $1 / ((16\text{MHz} / 32) / 8) \times (12 + 0 + 8) = 320\mu\text{s}$  |                                                                       |                                                                       |
|    | 10                                                                   |                  |                                                                       | $1 / ((16\text{MHz} / 32) / 8) \times (12 + 0 + 4) = 256\mu\text{s}$  |                                                                       |                                                                       |
| 1  | 01                                                                   |                  |                                                                       | 11                                                                    | $1 / ((16\text{MHz} / 32) / 8) \times (12 + 0 + 2) = 192\mu\text{s}$  |                                                                       |
|    |                                                                      | 00               | $1 / ((16\text{MHz} / 32) / 2) \times (12 + 1 + 16) = 116\mu\text{s}$ |                                                                       |                                                                       |                                                                       |
|    |                                                                      | 01               | $1 / ((16\text{MHz} / 32) / 2) \times (12 + 1 + 8) = 84\mu\text{s}$   |                                                                       |                                                                       |                                                                       |
|    |                                                                      | 10               | $1 / ((16\text{MHz} / 32) / 2) \times (12 + 1 + 4) = 68\mu\text{s}$   |                                                                       |                                                                       |                                                                       |
|    | 10                                                                   | 11               | $1 / ((16\text{MHz} / 32) / 2) \times (12 + 1 + 2) = 60\mu\text{s}$   |                                                                       |                                                                       |                                                                       |
|    |                                                                      | 00               | $1 / ((16\text{MHz} / 32) / 4) \times (12 + 1 + 16) = 232\mu\text{s}$ |                                                                       |                                                                       |                                                                       |
|    |                                                                      | 01               | $1 / ((16\text{MHz} / 32) / 4) \times (12 + 1 + 8) = 168\mu\text{s}$  |                                                                       |                                                                       |                                                                       |
|    |                                                                      | 10               | $1 / ((16\text{MHz} / 32) / 4) \times (12 + 1 + 4) = 136\mu\text{s}$  |                                                                       |                                                                       |                                                                       |
|    | 11                                                                   | 11               | $1 / ((16\text{MHz} / 32) / 4) \times (12 + 1 + 2) = 120\mu\text{s}$  |                                                                       |                                                                       |                                                                       |
|    |                                                                      | 00               | $1 / ((16\text{MHz} / 32) / 8) \times (12 + 1 + 16) = 464\mu\text{s}$ |                                                                       |                                                                       |                                                                       |
|    |                                                                      | 01               | $1 / ((16\text{MHz} / 32) / 8) \times (12 + 1 + 8) = 336\mu\text{s}$  |                                                                       |                                                                       |                                                                       |
|    |                                                                      | 10               | $1 / ((16\text{MHz} / 32) / 8) \times (12 + 1 + 4) = 272\mu\text{s}$  |                                                                       |                                                                       |                                                                       |
|    |                                                                      | 11               | $1 / ((16\text{MHz} / 32) / 8) \times (12 + 1 + 2) = 240\mu\text{s}$  |                                                                       |                                                                       |                                                                       |

- (1) fosc=16MHz
- (2) 代码选项
- (3) AD 转换时间随 fosc 频率的改变而改变。

### 3.6.4 ADC 采样时间

ADC 采样时间通过 SRADCON0 寄存器进行配置，通过 SRADACKS[1:0]配置采样时钟个数，通过 SRADCKS[1:0]配置 ADC 时钟频率。

ADC 采样时间 = 采样时钟个数 / ADC 时钟频率。

下面以内部高速时钟为 16MHz，指令周期 4MHz 为例，对不同配置下的采样时间进行计算（其中标蓝色部分为不满足要求的配置，禁止使用）

表 3-76

| SRADCKS | SRADACKS | AD 采样时间                                 |
|---------|----------|-----------------------------------------|
| 00      | 00       | $16 / (4\text{MHz} / 1) = 4\mu\text{s}$ |
|         | 01       | $8 / (4\text{MHz} / 1) = 2\mu\text{s}$  |

|    |  |    |                                      |
|----|--|----|--------------------------------------|
|    |  | 10 | $4/(4\text{MHz}/1) = 1\mu\text{s}$   |
|    |  | 11 | $2/(4\text{MHz}/1) = 0.5\mu\text{s}$ |
| 01 |  | 00 | $16/(4\text{MHz}/2) = 8\mu\text{s}$  |
|    |  | 01 | $8/(4\text{MHz}/2) = 4\mu\text{s}$   |
|    |  | 10 | $4/(4\text{MHz}/2) = 2\mu\text{s}$   |
|    |  | 11 | $2/(4\text{MHz}/2) = 1\mu\text{s}$   |
| 10 |  | 00 | $16/(4\text{MHz}/4) = 16\mu\text{s}$ |
|    |  | 01 | $8/(4\text{MHz}/4) = 8\mu\text{s}$   |
|    |  | 10 | $4/(4\text{MHz}/4) = 4\mu\text{s}$   |
|    |  | 11 | $2/(4\text{MHz}/4) = 2\mu\text{s}$   |
| 11 |  | 00 | $16/(4\text{MHz}/8) = 32\mu\text{s}$ |
|    |  | 01 | $8/(4\text{MHz}/8) = 16\mu\text{s}$  |
|    |  | 10 | $4/(4\text{MHz}/8) = 8\mu\text{s}$   |
|    |  | 11 | $2/(4\text{MHz}/8) = 4\mu\text{s}$   |

ADC 采样时间与芯片电压、外部负载都有关系，下表列出了典型情况下的采样时间要求

表 3-77

| 参数   | 测试条件                                                                                 | 最小值 | 典型值 | 最大值 | 单位            |
|------|--------------------------------------------------------------------------------------|-----|-----|-----|---------------|
| 采样时间 | $3\text{V} \leq \text{VDD} \leq 5.5\text{V}, R_{\text{AIN}} \leq 10 \text{ k}\Omega$ | 4   |     |     | $\mu\text{s}$ |
|      | $2.8\text{V} \leq \text{VDD} < 3\text{V}, R_{\text{AIN}} \leq 10 \text{ k}\Omega$    | 8   |     |     | $\mu\text{s}$ |
|      | $2.6\text{V} \leq \text{VDD} < 2.8\text{V}, R_{\text{AIN}} \leq 10 \text{ k}\Omega$  | 16  |     |     | $\mu\text{s}$ |

$R_{\text{AIN}}$  为输入负载电阻。

### 3.6.5 AD 失调电压校正

不同芯片由于离散性的原因，AD 的失调电压可能有正有负。

校正失调电压的方法：

- 1、芯片在量产时对 ADC 失调电压进行了测试，并将失调电压对应的码值（1.4V 参考电压下）存在信息区地址 0xF003 中，低 8 位有效。用户需要在用户程序中用 MOV 指令将该数据读出。
- 2、将该数据写入 SROFTL 寄存器中，并向 SROFTH 写入 00h
- 3、将 SRADCON1 寄存器的 OFTEN 位置 0，CALIF 位置 1，ENOV 位置 0。
- 4、使能 ADC 转换，那么从 SRADH/SRADL 中读取的 AD 值即为减去失调后的值。

```

...
MOVLW  F0H
MOVWF  EADRH  ;给高字节地址赋值
MOVLW  03H
MOVWF  EADRL  ;给低字节地址赋值
MOVP   ;执行读操作
NOP
MOVWF  SROFTL
MOVLW  00H
MOVWF  SROFTH
BCF    SRADCON1, OFTEN
BSF    SRADCON1, CALIF
BCF    SRADCON1, ENOV
CLRF   SRADCON1 ;VDD 为参考电压,often=0,calif=0;enov=0,offex=0,vrefs=0
MOVLW  20h
MOVWF  SRADCON2 ;chs[3:0]=0010, 选择通道 2
BSF    SRADCON1, 7 ;使能 ADC 模块
CALL   delay_40us
...
BSF    SRADCON1, 6 ;srads=1, 开始转换
BTFSC  SRADCON1, 6 ;检测转换是否完成
GOTO   $-1
MOVLW  sradl
MOVWF  adtmp1_l
MOVLW  sradh
MOVWF  adtmp1_h
...

```

### 3.6.6 ADC 参考电压带载能力

ADC 模块参考电压设计时仅做 ADC 参考使用，可以通过 PT3.0 口输出并外接滤波电容提高精度。设计时并未考虑使用参考电压给外部电路供电场景，因此，当需要将内部参考电压输出使用时，需要保证外部等效电阻大于 50K $\Omega$ ，如果等效电阻小于 50K $\Omega$ ，则不能保证输出电压精度。

### 3.6.7 数字比较器

ADC 模块可作为一个数字比较器。被测信号的输入频率应小于转换频率的 1/2。比较器的速率是和 AD 转换频率相关的。两个输入信号的差值必须小于 VREF/2，否则比较结果会出错。

操作：

- 1) 通过 ADC 通道选择控制位 chs[3:0] 选择比较器负端的信号输入，之后把 OFTEN 置 1，CALIF 清 0，ENOV 置 0，把 SRADEN 置 1 使能 ADC，SRADS 置 1 启动转换，转换完成可把转换结果写入 SROFT 寄存器；也可以直接把负端信号的 AD 值直接写到 SROFT 寄存器中，即人为指定负端电压值。
- 2) 通过 ADC 通道选择控制位 chs[3:0] 选择比较器正端的信号输入，之后把 OFTEN 置 0，CALIF 清 1，ENOV 置 1，把 SRADEN 置 1 使能 ADC，SRADS 置 1 启动转换。
- 3) AD 数据的最高位 SRAD[11] 则是比较器的结果，为 0 时表示正端电压大于负端电压，为 1 时表示正端电压小于负端电压。SRAD[11:0] 为差值，带符号位的补码。

比较通道 0 和通道 1 的电压值，通道 0 接比较器正端，通道 1 接比较器负端。

```

...
CLRF SRADCON1      ;VDD 为参考电压, often=0, calif=0;enov=0, offex=0, vrefs=00
BSF SRADCON1,5     ;often=1, 结果保存在 sroft 寄存器中
MOVLW 00h
MOVWF SRADCON2     ;chs[3:0]=0000, 选择通道 0 作为比较器负端
BSF SRADCON1,7     ;使能 ADC 模块
CALL delay_40us
BSF SRADCON1,6     ;srad=1, 开始转换
BTFSC SRADCON1,6  ;检测转换是否完成
GOTO $-1
...
MOVLW 10h
MOVWF SRADCON2     ;chs[3:0]=0001, 选择通道 1 作为比较器正端
BCF SRADCON1,5     ;often=0
BSF SRADCON1,4     ;calif=1
BSF SRADCON1,3     ;enov=1
BSF SRADCON1,6     ;srad=1, 开始转换
BTFSC SRADCON1,6  ;检测转换是否完成
GOTO $-1
BTFSC sradh,3
GOTO le_cmp        ;正端电压小于负端电压
GOTO gt_cmp        ;正端大于等于负端电压
...

```

比较 1V 电压和通道 1 的电压，通道 1 接比较器正端，1V 接比较器负端，假设采用 5V 的 VDD 作为参考电压，那么 1V 的 AD 值为 0x333。

```

...
CLRF SRADCON1      ;VDD 为参考电压, often=0, calif=0;enov=0, offex=0, vrefs=00
MOVLW 10h
MOVWF SRADCON2     ;chs[3:0]=0001, 选择通道 1 作为比较器正端
BSF SRADCON1,4     ;calif=1
BSF SRADCON1,3     ;enov=1
MOVLW 03h
MOVWF srofth
MOVLW 33h
MOVWF sroftl       ;sroft 寄存器存入 333h, 即 1V 作为比较器负端
BSF SRADCON1,7     ;使能 ADC 模块
CALL delay_40us
BSF SRADCON1,6     ;srad=1, 开始转换
BTFSC SRADCON1,6  ;检测转换是否完成
GOTO $-1
BTFSC sradh,3
GOTO le_cmp        ;正端电压小于负端电压
GOTO gt_cmp        ;正端大于等于负端电压
...

```

### 3.6.8 内部测量 VDD 的电压

用户可以通过使用内部参考电压或者外部参考电压输入（外部参考电压固定且不随 VDD 电压变化）两种方法来测试芯片内部 VDD 的电压。

使用外部参考电压，需额外提供参考源。

使用内部参考电压不需要额外的硬件条件。但是，使用内部参考电压会由于本身内部参考电压值的不准而影响精度。可以通过内部参考电压校正来提高测试的精度。

外接 3V 作为参考电压，测 VDD 电压。选择通道 5，测出 1/8VDD 的 AD 值，之后乘以 8 得出 VDD 的 AD 值，再乘以参考电压则为 VDD 电压。

```

...
CLRF  SRADCON1      ;often=0,calif=0;enov=0,offex=0,vrefs=00
BSF   SRADCON1,0    ;vrefs=01,选择外部参考电压,接3V
MOVLW 50h
MOVWF SRADCON2      ;chs[3:0]=0101,选择通道5,1/8VDD
BSF   SRADCON1,7    ;使能ADC模块
CALL  delay_40us
BSF   SRADCON1,6    ;srad=1,开始转换
BTFS  SRADCON1,6    ;检测转换是否完成
GOTO  $-1
MOVLW srادل
MOVWF adtmp1
MOVLW sradh
MOVWF adtmph
BCF   status,c
RLF  adtmp1
RLF  adtmph        ;AD值乘以2
RLF  adtmp1
RLF  adtmph        ;AD值乘以4
RLF  adtmp1
RLF  adtmph        ;AD值乘以8,小数点在adtmph的bit3和bit4之间
...

```

### 3.7 模拟比较器

CSU32M10/CSU32M11 有一个模拟比较器，带两个模拟输入端 COP (PT3.4) 和 CON (PT3.3)，也可以使用 VDD 或 PT3.4 减去 80/200/320/480mv 做为比较器输入，C0 (PT3.1) 脚可做为比较器的输出，该输出为数字输出，不需要将该口配置为模拟口。

模拟比较器在 SLEEP 模式下不能正常工作，因此，在进入 SLEEP 模式前，需要把模拟比较器使能关闭。

#### 3.7.1 模拟比较器框图

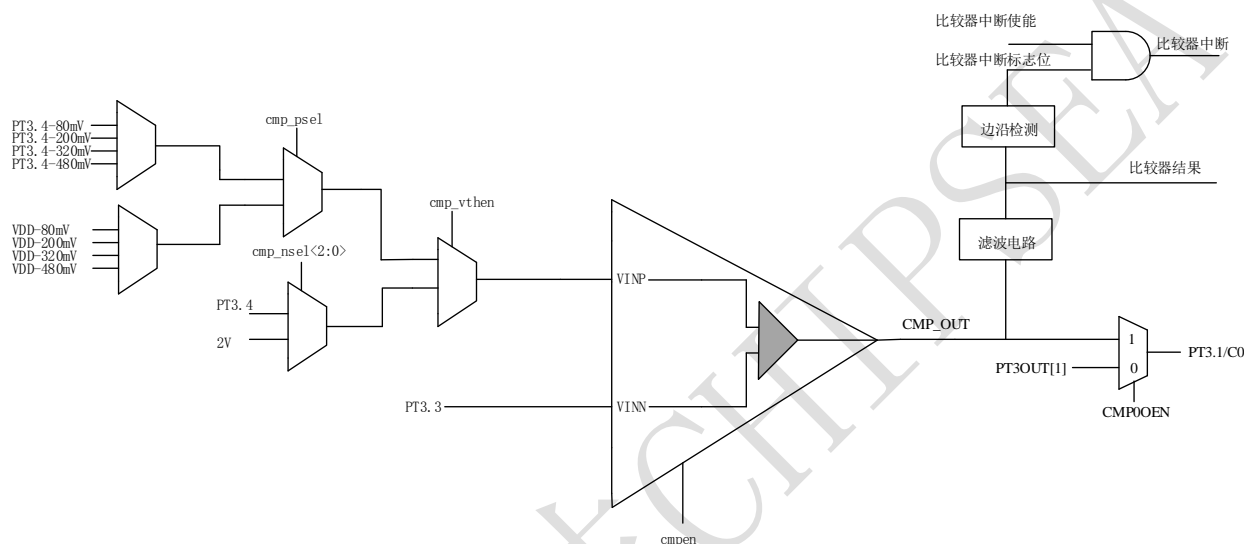


图 3-12 模拟比较器框图

#### 3.7.2 模拟比较器功能

##### 3.7.2.1 模拟比较器使能

模拟比较器的使能由 3 种方式，通过 CMPCON2 寄存器的 CMPENS[1:0] 位进行选择。

- 当 CMPENS[1:0] 配置为 00 时，比较器使能通过 CMPCON0 的 CMPEN 控制，高电平使能，低电平关闭
- 当 CMPENS[1:0] 配置为 01 时，比较器使能通过 PWM3 的输出控制，低电平使能，高电平关闭，此时 CMPEN 无效。
- 当 CMPENS[1:0] 配置为 1x 时，比较器使能通过 PWM2 的输出控制，低电平使能，高电平关闭，此时 CMPEN 无效。

##### 3.7.2.2 模拟比较器输入

模拟比较器输入包括正端和负端。正端输入可以选择 PT3.4 输入、2V 参考输入或者内置阈值输入，负端输入固定为 PT3.3 输入，其中 PT3.4 输入电压要求大于 2.4V。

##### 3.7.2.3 比较器内置阈值

比较器内置阈值有 4 档，分别是 VDD 或 PT3.4 减去 80/200/320/480mv 四种配置，通过 CMPCON1 寄存器的 CMPVTHS[1:0] 进行配置。

##### 3.7.2.4 模拟比较器结果

当模拟比较器的正端输入大于负端输入时，模拟比较器的输出结果为高电平；当模拟比较器的正端输入小于负端输入时，模拟比较器的输出结果为低电平。

当模拟比较器的输入信号很接近并且有抖动时，比较器结果会出现不稳定情况，此时可以使用内置滤波电路进行滤波，通过 CMPCON1 寄存器的 CMP\_FLT[2:0] 进行配置，滤波时间范围为 0~128 个指令周期。

当将 CMPCON1 寄存器的 CMPOEN 配置为 1 时，模拟比较器的结果可以通过 PT3.1 口输出，该输出为数字输出，不需要将 PT3.1 配置为模拟口。

### 3.7.2.5 模拟比较器中断

模拟比较器的结果发生变化时，模拟比较器中断标志位 CMPIF 置位，该位硬件置 1，软件清零。通过 CMPCON2 寄存器的 CMPINTS[1:0] 可以配置比较器结果产生比较器中断的边沿，可以配置为仅上升沿触发、仅下降沿触发或者两个边沿都触发。当模拟比较器结果发生对应的边沿跳变时，硬件自动将 CMPIF 置位，当模拟比较器中断使能 CMPIE 打开，并且总中断使能 GIE 也打开时，芯片会产生模拟比较器中断，进入中断服务函数。

模拟比较器在 SLEEP 模式下不能正常工作，因此不能使用模拟比较器唤醒 SLEEP 模式，比较器模块在 SLEEP 模式下需要关闭，否则会增加功耗。

### 3.7.2.6 模拟比较器结果触发 PWM 输出停止

CSU32M10/CSU32M11 可以通过比较器结果变化让 PWM 输出变为高电平。触发 PWM 输出停止的比较器结果跳变沿与产生中断的边沿一样，通过 CMPCON2 寄存器的 CMPINTS[1:0] 进行配置。定时器 2 和定时器 3 的 PWM 输出停止有单独使能位进行控制，分别是 TM2STP 和 TM3STP，只有将对应的使能位使能，才能停止对应定时器的 PWM 输出，停止 PWM 输出通过将对应定时器 TMxR/TMxRH 值设置为全 1，而不会关闭定时器使能。定时器 3 的 PWM 输出包括普通 PWM 输出和互补 PWM 输出，在比较器结果变化触发了 PWM 输出停止时，它们的输出都会恢复到默认值。

## 3.7.3 寄存器描述

表 3-78

| 地址  | 名称      | Bit7        | Bit6      | Bit5         | Bit4     | Bit3          | Bit2         | Bit1   | Bit0   | 上电复位值    |
|-----|---------|-------------|-----------|--------------|----------|---------------|--------------|--------|--------|----------|
| 3Ch | INTF2   | CMPIF       |           |              | TM3IF    |               |              |        |        | 0uu0uuuu |
| 3Dh | INTE2   | CMPIE       |           |              | TM3IE    |               |              |        |        | 0uu0uuuu |
| 6Ah | CMPCON0 | CMPEN       |           | HYSEN        | CMP_PSEL | CMP_NSEL[2:0] |              |        | CMPOUT | 0u000000 |
| 6Bh | CMPCON1 | CMPOEN      | CMPVTH EN | CMPVTHS[1:0] |          | VTHOEN        | CMP_FLT[2:0] |        |        | 00000000 |
| 6Ch | CMPCON2 | CMPENS[1:0] |           | CMPINTS[1:0] |          |               |              | TM3STP | TM2STP | 00000000 |

### 3.7.3.1 CMPCON0 寄存器（地址为 6AH）

表 3-79

| 位编号     | Bit7  | Bit6 | Bit5  | Bit4     | Bit3          | Bit2  | Bit1  | Bit0   |
|---------|-------|------|-------|----------|---------------|-------|-------|--------|
| 特性      | R/W-0 | U-0  | R/W-0 | R/W-0    | R/W-0         | R/W-0 | R/W-0 | R-0    |
| CMPCON0 | CMPEN |      | HYSEN | CMP_PSEL | CMP_NSEL[2:0] |       |       | CMPOUT |

表 3-80

| 位地址 | 标识符 | 功能 |
|-----|-----|----|
|-----|-----|----|

87/140

CS-QR-YF-054A02

本资料为芯海科技专有财产，非经许可，不得复制、翻印或转变其他形式使用。

This document is exclusive property of CHIPSEA and shall not be reproduced or copied or transformed to any other format without prior permission of CHIPSEA

| 7             | CMPEN                 | 比较器使能位<br>1: 使能<br>0: 禁止                                                                                                                                                                                                                                                                                                                                                                                                                                                                                                                            |               |     |         |                       |          |      |          |    |          |    |          |    |          |    |          |    |          |    |
|---------------|-----------------------|-----------------------------------------------------------------------------------------------------------------------------------------------------------------------------------------------------------------------------------------------------------------------------------------------------------------------------------------------------------------------------------------------------------------------------------------------------------------------------------------------------------------------------------------------------|---------------|-----|---------|-----------------------|----------|------|----------|----|----------|----|----------|----|----------|----|----------|----|----------|----|
| 6             | Reserve               | 必须保持为 0                                                                                                                                                                                                                                                                                                                                                                                                                                                                                                                                             |               |     |         |                       |          |      |          |    |          |    |          |    |          |    |          |    |          |    |
| 5             | HYSEN                 | 比较器迟滞功能使能位, 默认关闭<br>0: 关闭比较器迟滞功能<br>1: 使能比较器迟滞功能                                                                                                                                                                                                                                                                                                                                                                                                                                                                                                    |               |     |         |                       |          |      |          |    |          |    |          |    |          |    |          |    |          |    |
| 4             | CMP_PSEL              | 内置阈值使能打开 (CMPVTHEN=1) 时, 比较器正端选择信号<br>0: PT3.4 (输入电压需要大于 2.4V)<br>1: VDD                                                                                                                                                                                                                                                                                                                                                                                                                                                                            |               |     |         |                       |          |      |          |    |          |    |          |    |          |    |          |    |          |    |
| 3:1           | CMP_NSEL[2:0]         | 内置阈值使能关闭 (CMPVTHEN=0) 时, 比较器/运算放大器正端输入端信号选择<br><table border="1" style="width: 100%; border-collapse: collapse;"> <tr> <th>CMP_NSEL[2:0]</th> <th>输入口</th> </tr> <tr> <td>3' b000</td> <td>PT3.4 (输入电压需要大于 2.0V)</td> </tr> <tr> <td>3' b 001</td> <td>2.0V</td> </tr> <tr> <td>3' b 010</td> <td>保留</td> </tr> <tr> <td>3' b 011</td> <td>保留</td> </tr> <tr> <td>3' b 100</td> <td>保留</td> </tr> <tr> <td>3' b 101</td> <td>保留</td> </tr> <tr> <td>3' b 110</td> <td>保留</td> </tr> <tr> <td>3' b 111</td> <td>保留</td> </tr> </table> 负端输入恒定接 PT3.3 | CMP_NSEL[2:0] | 输入口 | 3' b000 | PT3.4 (输入电压需要大于 2.0V) | 3' b 001 | 2.0V | 3' b 010 | 保留 | 3' b 011 | 保留 | 3' b 100 | 保留 | 3' b 101 | 保留 | 3' b 110 | 保留 | 3' b 111 | 保留 |
| CMP_NSEL[2:0] | 输入口                   |                                                                                                                                                                                                                                                                                                                                                                                                                                                                                                                                                     |               |     |         |                       |          |      |          |    |          |    |          |    |          |    |          |    |          |    |
| 3' b000       | PT3.4 (输入电压需要大于 2.0V) |                                                                                                                                                                                                                                                                                                                                                                                                                                                                                                                                                     |               |     |         |                       |          |      |          |    |          |    |          |    |          |    |          |    |          |    |
| 3' b 001      | 2.0V                  |                                                                                                                                                                                                                                                                                                                                                                                                                                                                                                                                                     |               |     |         |                       |          |      |          |    |          |    |          |    |          |    |          |    |          |    |
| 3' b 010      | 保留                    |                                                                                                                                                                                                                                                                                                                                                                                                                                                                                                                                                     |               |     |         |                       |          |      |          |    |          |    |          |    |          |    |          |    |          |    |
| 3' b 011      | 保留                    |                                                                                                                                                                                                                                                                                                                                                                                                                                                                                                                                                     |               |     |         |                       |          |      |          |    |          |    |          |    |          |    |          |    |          |    |
| 3' b 100      | 保留                    |                                                                                                                                                                                                                                                                                                                                                                                                                                                                                                                                                     |               |     |         |                       |          |      |          |    |          |    |          |    |          |    |          |    |          |    |
| 3' b 101      | 保留                    |                                                                                                                                                                                                                                                                                                                                                                                                                                                                                                                                                     |               |     |         |                       |          |      |          |    |          |    |          |    |          |    |          |    |          |    |
| 3' b 110      | 保留                    |                                                                                                                                                                                                                                                                                                                                                                                                                                                                                                                                                     |               |     |         |                       |          |      |          |    |          |    |          |    |          |    |          |    |          |    |
| 3' b 111      | 保留                    |                                                                                                                                                                                                                                                                                                                                                                                                                                                                                                                                                     |               |     |         |                       |          |      |          |    |          |    |          |    |          |    |          |    |          |    |
| 0             | CMPOUT                | 比较器的比较结果, 只读<br>1: COP 电压大于 CON<br>0: COP 电压小于 CON                                                                                                                                                                                                                                                                                                                                                                                                                                                                                                  |               |     |         |                       |          |      |          |    |          |    |          |    |          |    |          |    |          |    |

3.7.3.2 CMPCON1 寄存器 (地址为 6BH)

表 3-81

| 位编号     | Bit7   | Bit6     | Bit5         | Bit4   | Bit3         | Bit2  | Bit1  | Bit0  |
|---------|--------|----------|--------------|--------|--------------|-------|-------|-------|
| 特性      | R/W-0  | R/W-0    | R/W-0        | R/W-0  | R/W-0        | R/W-0 | R/W-0 | R/W-0 |
| CMPCON1 | CMPOEN | CMPVTHEN | CMPVTHS[1:0] | VTHOEN | CMP_FLT[2:0] |       |       |       |

表 3-82

| 位地址           | 标识符             | 功能                                                                                                                                                                                                                                                                                                       |               |           |        |                |        |                 |        |                 |
|---------------|-----------------|----------------------------------------------------------------------------------------------------------------------------------------------------------------------------------------------------------------------------------------------------------------------------------------------------------|---------------|-----------|--------|----------------|--------|-----------------|--------|-----------------|
| 7             | CMPOEN          | 比较器结果从 PT3.1 口输出使能控制位<br>0: 禁止比较器结果从 PT3.1 口输出<br>1: 使能比较器结果从 PT3.1 口输出                                                                                                                                                                                                                                  |               |           |        |                |        |                 |        |                 |
| 6             | CMPVTHEN        | 比较器内置阈值功能<br>0: 关闭比较器内置阈值<br>1: 使能比较器内置阈值                                                                                                                                                                                                                                                                |               |           |        |                |        |                 |        |                 |
| 5: 4          | CMPVTHS[1:0]    | 比较器内置阈值选择<br><table border="1" style="width: 100%; border-collapse: collapse;"> <tr> <th>CMPVTHS [1:0]</th> <th>比较器内置阈值选择</th> </tr> <tr> <td>2' b00</td> <td>VDD/PT3.4-80mv</td> </tr> <tr> <td>2' b01</td> <td>VDD/PT3.4-200mv</td> </tr> <tr> <td>2' b10</td> <td>VDD/PT3.4-320mv</td> </tr> </table> | CMPVTHS [1:0] | 比较器内置阈值选择 | 2' b00 | VDD/PT3.4-80mv | 2' b01 | VDD/PT3.4-200mv | 2' b10 | VDD/PT3.4-320mv |
| CMPVTHS [1:0] | 比较器内置阈值选择       |                                                                                                                                                                                                                                                                                                          |               |           |        |                |        |                 |        |                 |
| 2' b00        | VDD/PT3.4-80mv  |                                                                                                                                                                                                                                                                                                          |               |           |        |                |        |                 |        |                 |
| 2' b01        | VDD/PT3.4-200mv |                                                                                                                                                                                                                                                                                                          |               |           |        |                |        |                 |        |                 |
| 2' b10        | VDD/PT3.4-320mv |                                                                                                                                                                                                                                                                                                          |               |           |        |                |        |                 |        |                 |



|     |              |                                                                                                        |                 |
|-----|--------------|--------------------------------------------------------------------------------------------------------|-----------------|
|     |              | 2' b11                                                                                                 | VDD/PT3.4-480mv |
|     |              | 其中 VDD 或者 PT3.4 使用 CMP_PSEL 进行选择。                                                                      |                 |
| 3   | VTHOEN       | 比较器内置阈值通过 PT3.0 口输出控制寄存器<br>0: 禁止比较器内置阈值通过 PT3.0 口输出<br>1: 使能比较器内置阈值通过 PT3.0 口输出<br>该功能仅做测试用，实际应用不建议使用 |                 |
| 2:0 | CMP_FLT[2:0] | 比较器输出结果滤波，对比较器的输出结果进行滤波，防止比较器输出结果的毛刺导致中断                                                               |                 |
|     |              | CMP_FLT [2:0]                                                                                          | 滤波时钟个数          |
|     |              | 000                                                                                                    | 保留              |
|     |              | 001                                                                                                    | 2 个指令周期         |
|     |              | 010                                                                                                    | 4 个指令周期         |
|     |              | 011                                                                                                    | 8 个指令周期         |
|     |              | 100                                                                                                    | 16 个指令周期        |
|     |              | 101                                                                                                    | 32 个指令周期        |
|     |              | 110                                                                                                    | 64 个指令周期        |
|     |              | 111                                                                                                    | 128 个指令周期       |
|     |              | 如果配置比较器滤波配置为 000， 则没有滤波功能，不能使用，必须配置 2 个以上的滤波时钟。                                                        |                 |

3.7.3.3 CMPCON2 寄存器（地址为 6CH）

表 3-83

| 位编号     | Bit7        | Bit6  | Bit5         | Bit4  | Bit3  | Bit2  | Bit1   | Bit0   |
|---------|-------------|-------|--------------|-------|-------|-------|--------|--------|
| 特性      | R/W-0       | R/W-0 | R/W-0        | R/W-0 | R/W-0 | R/W-0 | R/W-0  | R/W-0  |
| CMPCON2 | CMPENS[1:0] |       | CMPINTS[1:0] |       |       |       | TM3STP | TM2STP |

表 3-84

| 位地址  | 标识符          | 功能                                                                                                                                                                                                                                                                        |
|------|--------------|---------------------------------------------------------------------------------------------------------------------------------------------------------------------------------------------------------------------------------------------------------------------------|
| 7: 6 | CMPENS[1:0]  | 比较器使能控制寄存器<br>00: 比较器使能由软件控制，即由 CMPCON0 的 CMPEN 控制<br>01: 比较器使能由 PWM3 输出控制，低电平使能，高电平关闭<br>1x: 比较器使能由 PWM2 输出控制，低电平使能，高电平关闭                                                                                                                                                |
| 5: 4 | CMPINTS[1:0] | 比较器输出结果产生中断控制寄存器<br>00: 比较器结果上升沿产生比较器中断<br>01: 比较器结果下降沿产生比较器中断<br>1x: 比较器结果上升沿和下降沿都产生比较器中断。                                                                                                                                                                               |
| 3: 2 | 保留           | 保留                                                                                                                                                                                                                                                                        |
| 1    | TM3STP       | 比较器中断控制停止定时器 3 的 PWM 输出<br>0: 禁止比较器输出结果停止定时器 3 的 PWM 输出<br>1: 使能比较器输出结果停止定时器 3 的 PWM 输出<br>当该位使能，并且通过 CMPINTS[1:0]配置了比较器中断边沿，如果中断发生，则定时器 3 的 TM3R[11: 0]被硬件配置为 12' hFFF。为了保证 PWM 被关闭，TMnIN[11:0] (n=2, 3) 不能配置为 12' hFFF，因为 $TMnR \geq TMnIN + 1$ 时 (n=2, 3)，PWM 才能输出高电平。 |
| 0    | TM2STP       | 比较器输出结果控制停止定时器 2 的 PWM 输出使能位<br>0: 禁止比较器输出结果停止定时器 2 的 PWM 输出                                                                                                                                                                                                              |

|  |  |                                                                                                                          |
|--|--|--------------------------------------------------------------------------------------------------------------------------|
|  |  | <p>1: 使能比较器输出结果停止定时器 2 的 PWM 输出<br/>当该位使能, 并且通过 CMPINTS[1:0]配置了比较器中断边沿, 如果中断发生, 则定时器 3 的 TM2R[11: 0]被硬件配置为 12' hFFF。</p> |
|--|--|--------------------------------------------------------------------------------------------------------------------------|

芯海科技CHIPSEA

### 3.8 5\*8 软件 LCD

#### 3.8.1 寄存器描述

表 3-85 LCD 寄存器列表

| 地址  | 名称     | Bit7 | Bit6 | Bit5 | Bit4        | Bit3 | Bit2 | Bit1 | Bit0 | 上电复位值    |
|-----|--------|------|------|------|-------------|------|------|------|------|----------|
| 46h | LCDCOM |      |      |      | LCDCOM[4:0] |      |      |      |      | uuu00000 |

##### 3.8.1.1 LCDCOM 寄存器（地址为 46h）

表 3-86

| 位编号    | Bit7 | Bit6 | Bit5 | Bit4        | Bit3  | Bit2  | Bit1  | Bit0  |
|--------|------|------|------|-------------|-------|-------|-------|-------|
| 特性     | U-0  | U-0  | U-0  | R/W-0       | R/W-0 | R/W-0 | R/W-0 | R/W-0 |
| LCDCOM |      |      |      | LCDCOM[4:0] |       |       |       |       |

表 3-87

| 位地址  | 标识符       | 功能                                                                           |
|------|-----------|------------------------------------------------------------------------------|
| 7: 5 | RESERVE   | 保留                                                                           |
| 4    | LCDCOM[4] | PT1.1 口做为 LCD COM 口使能位<br>0: 禁止 PT1.1 做 LCD COM 口<br>1: 使能 PT1.1 做 LCD COM 口 |
| 3    | LCDCOM[3] | PT1.6 口做为 LCD COM 口使能位<br>0: 禁止 PT1.6 做 LCD COM 口<br>1: 使能 PT1.6 做 LCD COM 口 |
| 2    | LCDCOM[2] | PT5.0 口做为 LCD COM 口使能位<br>0: 禁止 PT5.0 做 LCD COM 口<br>1: 使能 PT5.0 做 LCD COM 口 |
| 1    | LCDCOM[1] | PT5.1 口做为 LCD COM 口使能位<br>0: 禁止 PT5.1 做 LCD COM 口<br>1: 使能 PT5.1 做 LCD COM 口 |
| 0    | LCDCOM[0] | PT1.4 口做为 LCD COM 口使能位<br>0: 禁止 PT1.4 做 LCD COM 口<br>1: 使能 PT1.4 做 LCD COM 口 |

#### 3.8.2 软件 LCD 实现方法

通过软件方式实现 1/2 BIAS LCD 驱动的方法如下：

当需要输出 1/2VDD 时，将对应的 LCDCOM[n]（n=0, 1, 2, 3, 4）配置为 1，同时将对应的 IO 口配置为输入，并将 IO 口的上拉电阻和下拉电阻同时使能，则对应的 IO 口输出就是 1/2VDD。

而 0V 或 VDD 可以直接通过 IO 口输出功能实现，因此，只需要将对应 IO 口配置为普通输出即可实现，配置为普通 IO 口时需要将 LCDCOM[n]（n=0, 1, 2, 3, 4）配置为 0，保证对应 IO 口为普通 IO 口。

### 3.9 数据查表

通过 MOVP 指令可以实现对于用户程序存储器和 EEPROM 内的数据读取，用户程序存储器的地址范围为 000H~7FFH，EEPROM 地址范围为 0x2000~0x207F。通过 TBLP 指令可以实现对 EEPROM 进行写操作。每个 EEPROM 地址存储一个 byte 数据，因此在进行读写操作时，仅低 8 位数据有效。

在用户模式下，程序存储器（MTP）不支持写操作。

#### 3.9.1 写操作解锁

对 EEPROM 进行写操作时，必须解锁写保护。对 EEPROM 写操作进行解锁时，需对 WRPRT 寄存器连续写入 96H、69H、5AH。**对其他地址寄存器进行写操作时，解锁自动失效。**

**执行 TBLP 指令时建议关闭全局中断使能，当写操作未解锁时写操作时间为 3 个指令周期。**

#### 3.9.2 EEPROM 写操作流程

对 EEPROM 的写操作步骤如下：

- EEPROM 写操作时间较长，建议打开 WDT 模块使能（若已经打开，则不需要此步骤），并执行 CLRWDT
- 配置 {EADRH, EADRL} 写操作地址。
- 关闭全局中断使能 GIE
- 向 WRPRT 寄存器写入解锁序列，解锁写保护。
- 配置 WORK 写操作数据。
- 执行指令 TBLP XH 操作
- 写操作完成后，检查 ISPCON1 寄存器的 CHKRSLT 位，当该位为 0 时，表示写操作校验失败，读出数据与写入数据不一致。当该位为 1 时，表示写操作成功。
- 打开全局中断使能 GIE

#### 3.9.3 MTP 及 EEPROM 读操作

对 MTP 及 EEPROM 的读操作步骤如下：

- 配置 {EADRH, EADRL} 写操作地址。
- 关闭全局中断使能 GIE
- 执行指令 MOVP 操作
- 读取完成
- 打开全局中断使能 GIE

EADRH/EADRL 提供读操作的数据地址；EDATH/WORK 提供读操作所用的数据。对 MTP 读操作是基于一个字（16 bits）的；而对 EEPROM 的读操作是基于一个字节（8 bits），8 位数据存储在 WORK 寄存器中。

执行读操作时，在地址寄存器输入相应的值，之后执行 MOVP 指令，便可在相应的 MTP 地址的数据读入到 EDATH/WORK 寄存器中。执行一次读操作需要 6 个指令周期。

|       |           |            |
|-------|-----------|------------|
| MOVLW | 03H       |            |
| MOVWF | EADRH     | ;给高字节地址赋值  |
| MOVLW | 00H       |            |
| MOVWF | EADRL     | ;给低字节地址赋值  |
| BCF   | INTE, GIE |            |
| MOVP  |           | ;执行读操作     |
| NOP   |           |            |
| MOVWF | DATAL     | ;存储低 8 位数据 |
| MOVWF | EDATH     |            |
| MOVWF | DATAH     | ;存储高 8 位数据 |
| BSF   | INTE, GIE |            |
| ...   |           |            |

### 3.9.4 EEPROM 写操作

EEPROM 地址范围为 0x2000~0x207F，对 EEPROM 的操作以字节（8bit）为单位，EEPROM 大小为 128 × 8bit，对 EEPROM 进行读写时，高 8 位数据无效，仅低 8 位数据有效。对 EEPROM 进行写操作，必须保证 VDD 电压大于 2.5V，否则可能导致写失败。

### 3.9.5 寄存器描述

表 3-88 数据查表寄存器列表

| 地址  | 名称      | Bit7        | Bit6 | Bit5 | Bit4 | Bit3 | Bit2 | Bit1 | Bit0   | 上电复位值     |
|-----|---------|-------------|------|------|------|------|------|------|--------|-----------|
| 05h | WORK    | 工作寄存器       |      |      |      |      |      |      |        | 00000000  |
| 0Ah | EADRH   | EADR [15:8] |      |      |      |      |      |      |        | 00000000  |
| 0Bh | EADRL   | EADR [7:0]  |      |      |      |      |      |      |        | 00000000  |
| 0Ch | EDATH   | EDATH[7:0]  |      |      |      |      |      |      |        | 00000000  |
| 60h | ISPCON1 | CHKRSLT     |      |      |      |      |      |      |        | 0uuuuuuuu |
| 63h | WRPRT   |             |      |      |      |      |      |      | WRPRTF | 00000000  |

#### 3.9.5.1 EADRH 寄存器（地址为 0Ah）

表 3-89

| 位编号   | Bit7       | Bit6  | Bit5  | Bit4  | Bit3  | Bit2  | Bit1  | Bit0  |
|-------|------------|-------|-------|-------|-------|-------|-------|-------|
| 特性    | R/W-0      | R/W-0 | R/W-0 | R/W-0 | R/W-0 | R/W-0 | R/W-0 | R/W-0 |
| EADRH | EADR[15:8] |       |       |       |       |       |       |       |

表 3-90

| 位地址  | 标识符        | 功能                                                                            |
|------|------------|-------------------------------------------------------------------------------|
| 7: 0 | EADR[15:8] | 读操作地址高位，该寄存器与 EADRL 组成 16 位的地址控制寄存器，可以访问 2K*16 MTP 程序存储器和 128 byte EEPROM 空间。 |

#### 3.9.5.2 EADRL 寄存器（地址为 0Bh）

表 3-91

| 位编号   | Bit7      | Bit6  | Bit5  | Bit4  | Bit3  | Bit2  | Bit1  | Bit0  |
|-------|-----------|-------|-------|-------|-------|-------|-------|-------|
| 特性    | R/W-0     | R/W-0 | R/W-0 | R/W-0 | R/W-0 | R/W-0 | R/W-0 | R/W-0 |
| EADRL | EADR[7:0] |       |       |       |       |       |       |       |

表 3-92

| 位地址  | 标识符       | 功能                                                                               |
|------|-----------|----------------------------------------------------------------------------------|
| 7: 0 | EADR[7:0] | 读操作地址低 8 位，该寄存器与 EADRH 组成 16 位的地址控制寄存器，可以访问 2K*16 MTP 程序存储器和 128 byte EEPROM 空间。 |

## 3.9.5.3 EDATH 寄存器（地址为 0Ch）

表 3-93

| 位编号   | Bit7        | Bit6  | Bit5  | Bit4  | Bit3  | Bit2  | Bit1  | Bit0  |
|-------|-------------|-------|-------|-------|-------|-------|-------|-------|
| 特性    | R/W-0       | R/W-0 | R/W-0 | R/W-0 | R/W-0 | R/W-0 | R/W-0 | R/W-0 |
| EDATH | EDATH [7:0] |       |       |       |       |       |       |       |

表 3-94

| 位地址  | 标识符        | 功能                                          |
|------|------------|---------------------------------------------|
| 7: 0 | EDATH[7:0] | 读取数据高 8 位，低 8 位数据存储在 WORK 寄存器中，一起组成 16 位数据。 |

## 3.9.5.4 ISPCON1 寄存器（地址为 60H）

表 3-95

| 位编号     | Bit7    | Bit6 | Bit5 | Bit4 | Bit3 | Bit2 | Bit1 | Bit0 |
|---------|---------|------|------|------|------|------|------|------|
| 特性      | R-0     | U-0  | U-0  | U-0  | U-0  | U-0  | U-0  | U-0  |
| ISPCON1 | CHKRSLT |      |      |      |      |      |      |      |

表 3-96

| 位地址 | 标识符     | 功能                                                                                                                                       |
|-----|---------|------------------------------------------------------------------------------------------------------------------------------------------|
| 7   | CHKRSLT | TBLP 后读取写入值进行校验的结果， <b>只读</b><br>0: 校验失败，读取数据与写入数据不一致<br>1: 校验成功，读取数据与写入数据一致<br>每次进行 TBLP 后会自动对写入地址进行一次读取，校验读取数据与写入数据是否一致，一致则该位置 1，否则清零。 |
| 6:0 | RESERVE | 保留                                                                                                                                       |

## 3.9.5.5 WRPRT 寄存器（地址为 63H）

表 3-97

| 位编号 | Bit7 | Bit6 | Bit5 | Bit4 | Bit3 | Bit2 | Bit1 | Bit0  |
|-----|------|------|------|------|------|------|------|-------|
| 特性  | W-0  | W-0  | W-0  | W-0  | W-0  | W-0  | W-0  | R/W-0 |

|       |  |  |  |  |  |  |  |        |
|-------|--|--|--|--|--|--|--|--------|
| WRPRT |  |  |  |  |  |  |  | WRPRTF |
|-------|--|--|--|--|--|--|--|--------|

表 3-98

| 位地址 | 标识符    | 功能                                                                                                              |
|-----|--------|-----------------------------------------------------------------------------------------------------------------|
| 0   | WRPRTF | 对 EEPROM 写操作进行解锁时，需对 WRPRT 寄存器连续写入 96H、69H、5AH，解锁成功则 WRPRTF 置 1。WRPRTF 表示解锁是否成功，该标志位只读。<br>0：表示解锁失败<br>1：表示解锁成功 |



### 3.10 输入逻辑电平电压配置

#### 3.10.1 寄存器描述

表 3-99 METCH 寄存器列表

| 地址  | 名称    | Bit7   | Bit6         | Bit5 | Bit4 | Bit3  | Bit2      | Bit1      | Bit0    | 上电复位值    |
|-----|-------|--------|--------------|------|------|-------|-----------|-----------|---------|----------|
| 2Fh | METCH | VTHSEL | REF_SEL[2:0] |      |      | PWMIS | T3RATE[3] | T2RATE[3] | P14_CUR | 00000000 |

##### 3.10.1.1 METCH 寄存器各位功能表

表 3-100

| 位编号   | Bit7   | Bit6         | Bit5  | Bit4  | Bit3  | Bit2      | Bit1      | Bit0    |
|-------|--------|--------------|-------|-------|-------|-----------|-----------|---------|
| 特性    | R/W-0  | R/W-0        | R/W-0 | R/W-0 | R/W-0 | R/W-0     | R/W-0     | R/W-0   |
| METCH | VTHSEL | REF_SEL[2:0] |       |       | PWMIS | T3RATE[3] | T2RATE[3] | P14_CUR |

表 3-101

| 位地址  | 标识符     | 功能            |      |         |         |        |        |    |
|------|---------|---------------|------|---------|---------|--------|--------|----|
| 7    | VTHSEL  | 输入逻辑电平电压控制信号  |      |         |         |        |        |    |
|      |         | VTHSEL 输入逻辑电平 |      |         |         |        |        |    |
|      |         | 0             | 符号   | 参数      | 最小值     | 典型值    | 最大值    | 单位 |
|      |         |               | VIH1 | 数字输入高电平 | 0.75VDD |        |        | V  |
|      |         |               |      | 复位输入高电平 | 0.8VDD  |        |        | V  |
|      |         |               | VIL1 | 数字输入低电平 |         |        | 0.3VDD | V  |
|      |         |               |      | 复位输入低电平 |         |        | 0.2VDD | V  |
|      |         | 1             | 符号   | 参数      | 最小值     | 典型值    | 最大值    | 单位 |
|      |         |               | VIH2 | 数字输入高电平 |         | 0.5VDD |        | V  |
|      |         |               |      | 复位输入高电平 |         | 0.5VDD |        | V  |
| VIL2 | 数字输入低电平 |               |      | 0.5VDD  |         | V      |        |    |
|      |         | 复位输入低电平       |      | 0.5VDD  |         | V      |        |    |



### 3.11 输出电流配置

PT5.0 和 PT5.1 口支持大驱动输出，输出电流大小可通过 METCH 寄存器的 PWMIS 位进行配置。PT5.0 和 PT5.1 灌电流可以配置 IOL=20mA@5V 或 IOL=53mA@5V，拉电流可以配置 IOH=20mA@5V 或 IOH=25mA@5V。

#### 3.11.1 寄存器描述

表 3-102 寄存器列表

| 地址  | 名称    | Bit7   | Bit6         | Bit5 | Bit4 | Bit3  | Bit2      | Bit1      | Bit0    | 上电复位值    |
|-----|-------|--------|--------------|------|------|-------|-----------|-----------|---------|----------|
| 2Fh | METCH | VTHSEL | REF_SEL[2:0] |      |      | PWMIS | T3RATE[3] | T2RATE[3] | P14_CUR | 00000000 |

##### 3.11.1.1 METCH 寄存器（地址为 2Fh）

表 3-103

| 位编号   | Bit7   | Bit6         | Bit5  | Bit4  | Bit3  | Bit2      | Bit1      | Bit0    |
|-------|--------|--------------|-------|-------|-------|-----------|-----------|---------|
| 特性    | R/W-0  | R/W-0        | R/W-0 | R/W-0 | R/W-0 | R/W-0     | R/W-0     | R/W-0   |
| METCH | VTHSEL | REF_SEL[2:0] |       |       | PWMIS | T3RATE[3] | T2RATE[3] | P14_CUR |

表 3-104

| 位地址 | 标识符     | 功能                                                                                                                                                                   |
|-----|---------|----------------------------------------------------------------------------------------------------------------------------------------------------------------------|
| 3   | PWMIS   | PT5.0 和 PT5.1 电流选择<br>0: IOL=20mA@5V, IOH=20mA@5V<br>1: IOL=53mA@5V, IOH=25mA@5V                                                                                     |
| 0   | P14_CUR | PT1.4 输出电流(IOH)选择（仅在限流代码选项 RES_OP[0]配置为 1 时有效，当限流代码选项配置为 0 时，PT1.4 口的驱动能力为正常值，此时推荐将 P14_CUR 配置为 0）<br>0: PT1.4 的 IOH 输出电流为 2.8mA@5V<br>1: PT1.4 的 IOH 输出电流为 1.4mA@5V |

### 3.12 恒流源

CSU32M10/CSU32M11 内置一个 50mA 恒流源，在电压范围 2.7V~4.3V，温度-20°C~70°C 范围内精度±5%，通过 PT3.2 口输出。

#### 3.12.1 寄存器描述

表 3-105 寄存器列表

| 地址  | 名称     | Bit7 | Bit6 | Bit5 | Bit4 | Bit3 | Bit2 | Bit1 | Bit0   | 上电复位值    |
|-----|--------|------|------|------|------|------|------|------|--------|----------|
| 6Dh | CCSCON |      |      |      |      |      |      |      | CCSOEN | uuuuuuu0 |

##### 3.12.1.1 CCSCON 寄存器（地址为 6Dh）

表 3-106

| 位编号    | Bit7 | Bit6 | Bit5 | Bit4 | Bit3 | Bit2 | Bit1 | Bit0   |
|--------|------|------|------|------|------|------|------|--------|
| 特性     | U-0  | U-0  | U-0  | U-0  | U-0  | U-0  | U-0  | R/W-0  |
| CCSCON |      |      |      |      |      |      |      | CCSOEN |

表 3-107

| 位地址  | 标识符    | 功能                                                                   |
|------|--------|----------------------------------------------------------------------|
| 7: 1 | 保留     | 保留                                                                   |
| 0    | CCSOEN | 电流源输出使能控制位<br>0: 禁止 50mA 电流源从 PT3.2 口输出<br>1: 使能 50mA 电流源从 PT3.2 口输出 |

### 3.13 在线调试功能（ICD）

#### 3.13.1 在线调试功能概述

CSU32M10/CSU32M11 支持在线调试功能，通过 PT1.5 口（SWD）与 CS\_Link 进行通信，配合 IDE 实现在线调试功能，在作为 SWD 口时为开漏输出口。

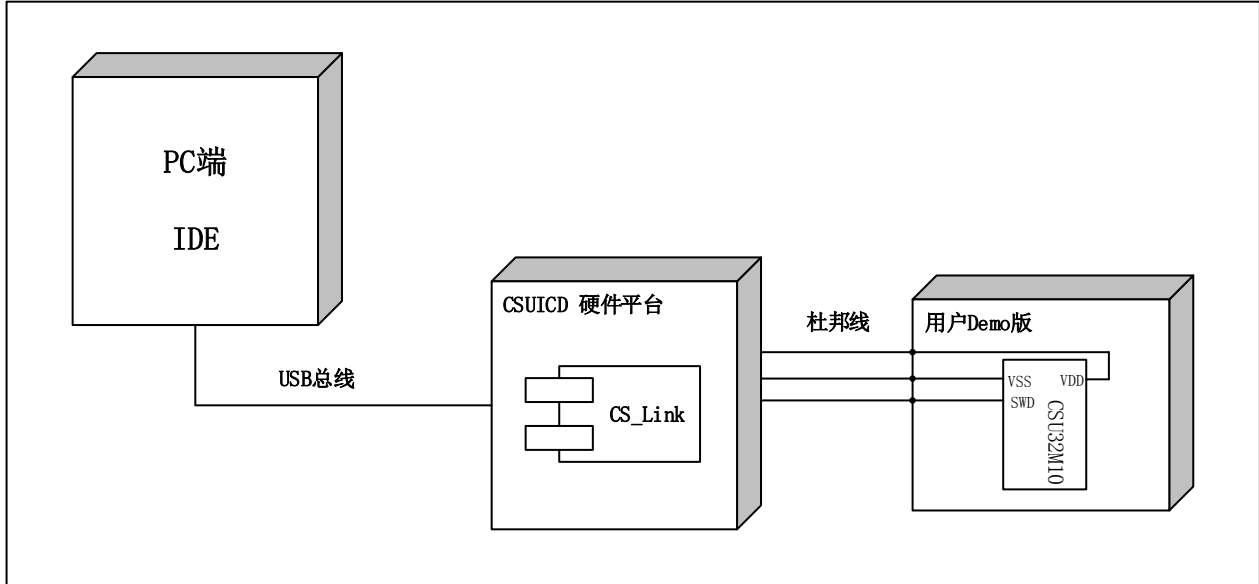


图 3-13 在线调试系统框图

### 3.14 烧录模块

烧录器接口

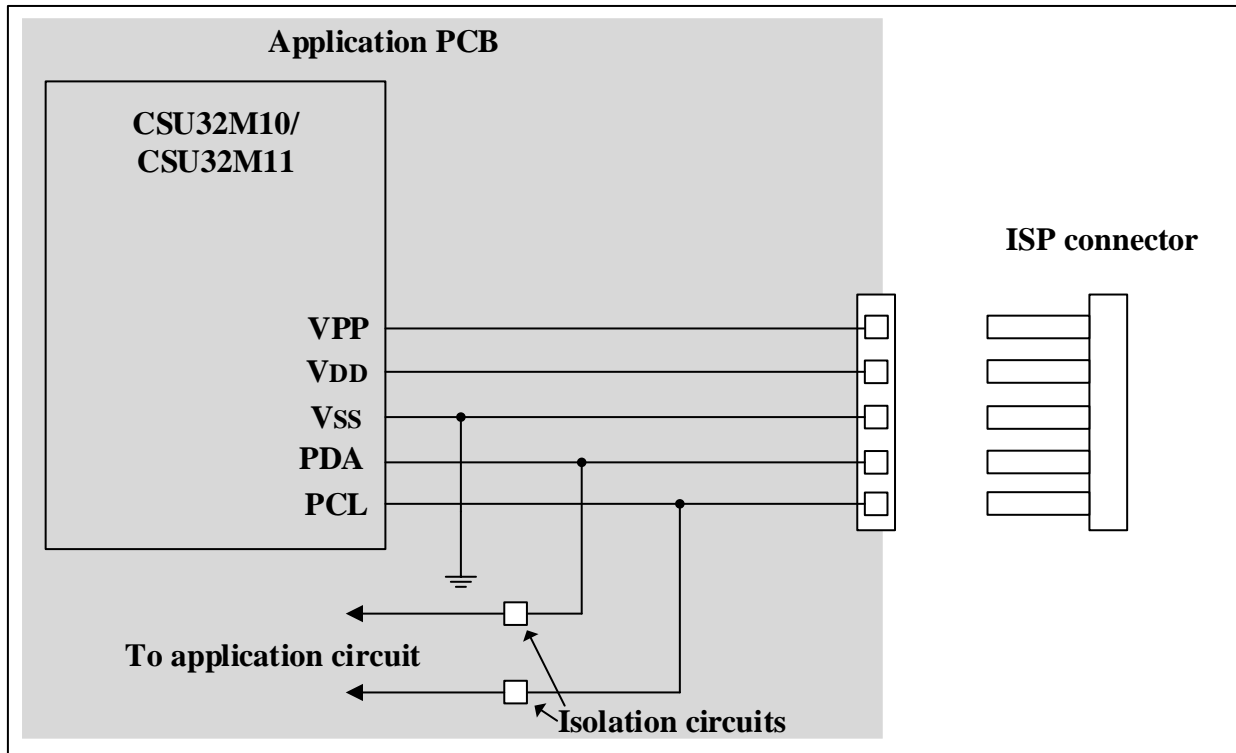


图 3-14 烧录器接口图

表 3-108 烧录接口说明

| 端口名称 | 型式    | 说明             |
|------|-------|----------------|
| VPP  | 输入    | PT1[3] 端口，烧录电源 |
| VDD  | 输入    | 电源正端           |
| VSS  | 输入    | 电源负端           |
| PDA  | 输入/输出 | PT1[4] 端口，数据信号 |
| PCL  | 输入    | PT1[5] 端口，时钟信号 |

### 3.15 代码选项

芯片会对代码选项区信息进行反码校验，当上电读取反码校验不过时，芯片会一直处于复位状态，无法正常工作。该措施主要用于防止由于芯片代码选项数据被异常改写导致的芯片工作异常状态。

#### 3.15.1 OPTIION1

地址为 ID 区 0xF000。

表 3-109

| Bit-15       | Bit-14 | Bit-13        | Bit-12 | Bit-11     | Bit-10     | Bit-9 | Bit-8     |
|--------------|--------|---------------|--------|------------|------------|-------|-----------|
| ~CLKDIV[1:0] |        | ~LVD_SEL[1:0] |        | ~RESET_PIN | ~WWDT_HALT | 保留    | ~SECURITY |
| Bit-7        | Bit-6  | Bit-5         | Bit-4  | Bit-3      | Bit-2      | Bit-1 | Bit-0     |
| CLKDIV[1:0]  |        | LVD_SEL[1:0]  |        | RESET_PIN  | WWDT_HALT  | 保留    | SECURITY  |

表 3-110

| 位地址                | 标识符           | 功能                                                                                           |
|--------------------|---------------|----------------------------------------------------------------------------------------------|
| 15:14              | ~CLKDIV[1:0]  | 必须为 CLKDIV[1:0]的取反值                                                                          |
| 13:12              | ~LVD_SEL[1:0] | 必须为 LVD_SEL[1:0]的取反值                                                                         |
| 11                 | ~RESET_PIN    | 必须为 RESET_PIN 的取反值                                                                           |
| 10                 | ~WWDT_HALT    | 必须为 WWDT_HALT 的取反值                                                                           |
| 9                  | RESERVE       | 固定为 0                                                                                        |
| 8                  | ~SECURITY     | 必须为 SECURITY 的取反值                                                                            |
| 7:6                | CLKDIV[1:0]   | 指令周期选择                                                                                       |
|                    |               | CLK_DIV[1:0]   指令周期                                                                          |
|                    |               | 00   指令周期=4 个时钟周期（默认）                                                                        |
|                    |               | 01   指令周期=8 个时钟周期                                                                            |
|                    |               | 10   指令周期=16 个时钟周期                                                                           |
| 11   指令周期=32 个时钟周期 |               |                                                                                              |
| 5:4                | LVD_SEL[1:0]  | LVD 配置                                                                                       |
|                    |               | LVD_SEL[1:0]   功能                                                                            |
|                    |               | 00   2.0V 上电/掉电复位。低电压检测关闭。（默认）                                                               |
|                    |               | 01   2.0V 上电/掉电复位。<br>STATUS 的 LVD24 作为 2.4V 的低电压检测器。<br>STATUS 的 LVD36 作为 3.6V 的低电压检测器。     |
|                    |               | 10   2.4V 上电/掉电复位。<br>STATUS 的 LVD36 作为 3.6V 的低电压检测器。                                        |
| 11   3.6V 上电/掉电复位。 |               |                                                                                              |
| 3                  | RESET_PIN     | 复位引脚选择<br>1: PT1.3 作为复位引脚<br>0: PT1.3 作为普通输入输出（默认）                                           |
| 2                  | WWDT_HALT     | WWDT 在 HALT 模式下行为模式配置<br>0: WWDT 在 HALT 模式下继续计数，计数溢出后也会产生复位。<br>1: WWDT 在 halt 模式下不进行计数。（默认） |

|   |          |                                         |
|---|----------|-----------------------------------------|
| 1 | RESERVE  | 保留，固定为 1                                |
| 0 | SECURITY | 烧录模式代码保密位<br>0: 使能代码加密<br>1: 禁止代码加密（默认） |

### 3.15.2 OPTIION2

地址为 ID 区 0xF001。

表 3-111

| Bit-15 | Bit-14  | Bit-13    | Bit-12       | Bit-11 | Bit-10    | Bit-9   | Bit-8     |
|--------|---------|-----------|--------------|--------|-----------|---------|-----------|
| 保留     | WDT_CFG | DRIVE_CFG | ICK_SEL[1:0] |        | RES_OP[1] | ICK_SEL | RES_OP[0] |
|        |         | G         |              |        | ]         | [2]     |           |
| Bit-7  | Bit-6   | Bit-5     | Bit-4        | Bit-3  | Bit-2     | Bit-1   | Bit-0     |
| 保留     | WDT_CFG | DRIVE_CFG | ICK_SEL[1:0] |        | RES_OP[1] | ICK_SEL | RES_OP[0] |
|        |         | G         |              |        | ]         | [2]     |           |

表 3-112

| 位地址           | 标识符           | 功能                                                                                                                                                                                                                                                                                                                                                        |               |        |     |      |     |      |     |      |     |           |     |       |
|---------------|---------------|-----------------------------------------------------------------------------------------------------------------------------------------------------------------------------------------------------------------------------------------------------------------------------------------------------------------------------------------------------------|---------------|--------|-----|------|-----|------|-----|------|-----|-----------|-----|-------|
| 15            | RESERVE       | 必须为 0                                                                                                                                                                                                                                                                                                                                                     |               |        |     |      |     |      |     |      |     |           |     |       |
| 14            | ~WDT_CFG      | 必须为 WDT_CFG 的取反值                                                                                                                                                                                                                                                                                                                                          |               |        |     |      |     |      |     |      |     |           |     |       |
| 13            | ~DRIVE_CFG    | 必须为 DRIVE_CFG 的取反值                                                                                                                                                                                                                                                                                                                                        |               |        |     |      |     |      |     |      |     |           |     |       |
| 12:11         | ~ICK_SEL[1:0] | 必须为 ICK_SEL[1:0]的取反值                                                                                                                                                                                                                                                                                                                                      |               |        |     |      |     |      |     |      |     |           |     |       |
| 10            | ~RES_OP[1]    | 必须为 RES_OP[1]的取反值                                                                                                                                                                                                                                                                                                                                         |               |        |     |      |     |      |     |      |     |           |     |       |
| 9             | ~ICK_SEL[2]   | 必须为 ICK_SEL[2]的取反值                                                                                                                                                                                                                                                                                                                                        |               |        |     |      |     |      |     |      |     |           |     |       |
| 8             | ~RES_OP[0]    | 必须为 RES_OP[0]的取反值                                                                                                                                                                                                                                                                                                                                         |               |        |     |      |     |      |     |      |     |           |     |       |
| 7             | RESERVE       | 必须为 1                                                                                                                                                                                                                                                                                                                                                     |               |        |     |      |     |      |     |      |     |           |     |       |
| 6             | WDT_CFG       | WDT 模块使能和内部 32K 低速振荡器使能配置位<br>1: WDT 模块使能和内部 32K 低速振荡器使能由软件配置（默认）<br>0: WDT 模块使能和内部 32K 低速振荡器使能固定打开，软件无法修改。                                                                                                                                                                                                                                               |               |        |     |      |     |      |     |      |     |           |     |       |
| 5             | DRIVE_CFG     | PT1.0、PT3.5 口 IOL 配置<br>1: IOL 为正常驱动能力大小，即 20mA。（默认）<br>0: IOL 为 30mA                                                                                                                                                                                                                                                                                     |               |        |     |      |     |      |     |      |     |           |     |       |
| 4:3           | ICK_SEL[1:0]  | 内部晶振选择 <table border="1" data-bbox="566 1525 1382 1753"> <thead> <tr> <th>ICK_SEL [2:0]</th> <th>内部晶振频率</th> </tr> </thead> <tbody> <tr> <td>000</td> <td>2MHz</td> </tr> <tr> <td>001</td> <td>4MHz</td> </tr> <tr> <td>010</td> <td>8MHz</td> </tr> <tr> <td>011</td> <td>16MHz（默认）</td> </tr> <tr> <td>1xx</td> <td>32MHz</td> </tr> </tbody> </table> | ICK_SEL [2:0] | 内部晶振频率 | 000 | 2MHz | 001 | 4MHz | 010 | 8MHz | 011 | 16MHz（默认） | 1xx | 32MHz |
| ICK_SEL [2:0] | 内部晶振频率        |                                                                                                                                                                                                                                                                                                                                                           |               |        |     |      |     |      |     |      |     |           |     |       |
| 000           | 2MHz          |                                                                                                                                                                                                                                                                                                                                                           |               |        |     |      |     |      |     |      |     |           |     |       |
| 001           | 4MHz          |                                                                                                                                                                                                                                                                                                                                                           |               |        |     |      |     |      |     |      |     |           |     |       |
| 010           | 8MHz          |                                                                                                                                                                                                                                                                                                                                                           |               |        |     |      |     |      |     |      |     |           |     |       |
| 011           | 16MHz（默认）     |                                                                                                                                                                                                                                                                                                                                                           |               |        |     |      |     |      |     |      |     |           |     |       |
| 1xx           | 32MHz         |                                                                                                                                                                                                                                                                                                                                                           |               |        |     |      |     |      |     |      |     |           |     |       |
| 2             | RES_OP[1]     | 下拉代码选项<br>1: PT3.4、PT5.1 接 10K 下拉电阻，PT1.0 接 3K 下拉电阻，PT1.3 口接 400KΩ 下拉电阻（默认）<br>0: 以上 IO 均不接下拉，驱动能力为正常值                                                                                                                                                                                                                                                    |               |        |     |      |     |      |     |      |     |           |     |       |
| 1             | ICK_SEL[2]    | 说明见上面的内部晶振选择                                                                                                                                                                                                                                                                                                                                              |               |        |     |      |     |      |     |      |     |           |     |       |

|   |           |                                                                |
|---|-----------|----------------------------------------------------------------|
| 0 | RES_OP[0] | 限流代码选项<br>1: PT1.1、PT1.5 口驱动能力配置为 5mA（默认）<br>0: 以上 IO 驱动能力为正常值 |
|---|-----------|----------------------------------------------------------------|

### 3.15.3 ICD 功能配置选项

地址为 ID 区 0xF002。

表 3-113

|        |        |        |        |              |        |       |       |
|--------|--------|--------|--------|--------------|--------|-------|-------|
| Bit-15 | Bit-14 | Bit-13 | Bit-12 | Bit-11       | Bit-10 | Bit-9 | Bit-8 |
| Bit-7  | Bit-6  | Bit-5  | Bit-4  | Bit-3        | Bit-2  | Bit-1 | Bit-0 |
|        |        |        |        | ICD_CFG[3:0] |        |       |       |

表 3-114

| 位地址  | 标识符          | 功能                                                                                                                |
|------|--------------|-------------------------------------------------------------------------------------------------------------------|
| 15:4 | Reserve      | 保留                                                                                                                |
| 3:0  | ICD_CFG[3:0] | ICD 模式使能选项<br>1111: 使能 ICD 功能<br>其他: 禁止 ICD 功能<br>使能 ICD 功能时 PT1.5 口固定为调试口, 不能做普通 IO 口使用, 同时 SLEEP 模式下内部高速时钟不会关闭。 |

### 3.15.4 ADC 失调电压校正

ADC 失调电压对应码值, 使用 1.4V 参考电压进行测试, 地址为 ID 区 0xF003, 低 8 位。客户需要使用该值时, 需要使用 MOV 读取该地址数据, 校准值一定是在 0~5 范围内, 因此使用时注意判断范围。

## 4 MCU 指令集

表 4-1 MCU 指令集

| 指令          | 操作                                                                        | 指令周期 | 标志位      |
|-------------|---------------------------------------------------------------------------|------|----------|
| ADDLW k     | $[W] \leftarrow [W] + k$                                                  | 1    | C, DC, Z |
| ADDPCW      | $[PC] \leftarrow [PC] + 1 + [W]$                                          | 2    | ~        |
| ADDWF f, d  | $[\text{Destination}] \leftarrow [f] + [W]$                               | 1    | C, DC, Z |
| ADDWFC f, d | $[\text{Destination}] \leftarrow [f] + [W] + C$                           | 1    | C, DC, Z |
| ANDLW k     | $[W] \leftarrow [W] \text{ AND } k$                                       | 1    | Z        |
| ANDWF f, d  | $[\text{Destination}] \leftarrow [W] \text{ AND } [f]$                    | 1    | Z        |
| BCF f, b    | $[f\langle b \rangle] \leftarrow 0$                                       | 1    | ~        |
| BSF f, b    | $[f\langle b \rangle] \leftarrow 1$                                       | 1    | ~        |
| BTFSC f, b  | Jump if $[f\langle b \rangle] = 0$                                        | 1/2  | ~        |
| BTFSS f, b  | Jump if $[f\langle b \rangle] = 1$                                        | 1/2  | ~        |
| CALL k      | Push PC+1 and Goto K                                                      | 2    | ~        |
| CLRF f      | $[f] \leftarrow 0$                                                        | 1    | Z        |
| CLRWDT      | Clear watch dog timer                                                     | 1    | ~        |
| COMF f, d   | $[f] \leftarrow \text{NOT}([f])$                                          | 1    | Z        |
| DAW         | Decimal Adjust W                                                          | 1    | C, DC    |
| DECF f, d   | $[\text{Destination}] \leftarrow [f] - 1$                                 | 1    | Z        |
| DECFSZ f, d | $[\text{Destination}] \leftarrow [f] - 1$ , jump if the result is zero    | 1/2  | ~        |
| GOTO k      | $PC \leftarrow k$                                                         | 2    | ~        |
| HALT        | CPU Stop                                                                  | 1    | ~        |
| INCF f, d   | $[\text{Destination}] \leftarrow [f] + 1$                                 | 1    | Z        |
| INCFSZ f, d | $[\text{Destination}] \leftarrow [f] + 1$ , jump if the result is zero    | 1/2  | ~        |
| IORLW k     | $[W] \leftarrow [W] \text{ OR } k$                                        | 1    | Z        |
| IORWF f, d  | $[\text{Destination}] \leftarrow [W] \text{ OR } [f]$                     | 1    | Z        |
| MOVFW f     | $[W] \leftarrow [f]$                                                      | 1    | ~        |
| MOVLW k     | $[W] \leftarrow k$                                                        | 1    | ~        |
| MOVP        | Read table list                                                           | 3    | ~        |
| MOVWF f     | $[f] \leftarrow [W]$                                                      | 1    | ~        |
| NOP         | No operation                                                              | 1    | ~        |
| POP         | Pop W and Status                                                          | 2    | ~        |
| PUSH        | Push W and Status                                                         | 2    | ~        |
| RETFIE      | Pop PC and GIE = 1                                                        | 2    | ~        |
| RETLW k     | RETURN and W=k                                                            | 2    | ~        |
| RETURN      | POP PC                                                                    | 2    | ~        |
| RLF f, d    | $[\text{Destination}\langle n+1 \rangle] \leftarrow [f\langle n \rangle]$ | 1    | C, Z     |
| RRF f, d    | $[\text{Destination}\langle n-1 \rangle] \leftarrow [f\langle n \rangle]$ | 1    | C, Z     |
| SLEEP       | STOP OSC                                                                  | 1    | PD       |
| SUBLW k     | $[W] \leftarrow k - [W]$                                                  | 1    | C, DC, Z |
| SUBWF f, d  | $[\text{Destinnation}] \leftarrow [f] - [W]$                              | 1    | C, DC, Z |
| SUBWFC f, d | $[\text{Destinnation}] \leftarrow [f] - [W] - 1 + C$                      | 1    | C, DC, Z |

104/140

CS-QR-YF-

054A02

本资料为芯海科技专有财产，非经许可，不得复制、翻印或转变其他形式使用。

This document is exclusive property of CHIPSEA and shall not be reproduced or copied or transformed to any other format without prior permission of CHIPSEA



|            |                             |   |   |
|------------|-----------------------------|---|---|
| SWAPF f, d | swap f                      | 1 | ~ |
| TBLP k     | Write memory                | - | ~ |
| XORLW k    | [W] ← [W] XOR k             | 1 | Z |
| XORWF f, d | [Destination] ← [W] XOR [f] | 1 | Z |

参数说明:

- f: 数据存储器地址 (00H ~7FH)
- W: 工作寄存器
- k: 立即数
- d: 目标地址选择: d=0 结果保存在工作寄存器, d=1: 结果保存在数据存储器 f 单元
- b: 位选择 (0~7)
- [f]: f 地址的内容
- PC: 程序计数器
- C: 进位标志
- DC: 半加进位标志
- Z: 结果为零标志
- PD: 睡眠标志位
- TO: 看门狗溢出标志
- WDT: 看门狗计数器

表 4-2 MCU 指令集描述

1

| ADDLW           | 加立即数到工作寄存器                             |
|-----------------|----------------------------------------|
| 指令格式            | ADDLW K (0<=K<=FFh)<br>6 8             |
| 操作              | (W) ← (W) + K                          |
| 标志位             | C, DC, Z                               |
| 描述              | 工作寄存器的内容加上立即数 K 结果保存到工作寄存器中            |
| 周期              | 1                                      |
| 例子<br>ADDLW 08h | 在指令执行之前:<br>W=08h<br>在指令执行之后:<br>W=10h |

2

| ADDPCW         | 将 W 的内容加到 PC 中                                                       |
|----------------|----------------------------------------------------------------------|
| 指令格式           | ADDPCW<br>14                                                         |
| 操作             | (PC) ← (PC) + 1 + (W) 当 (W) < 7Fh<br>(PC) ← (PC) + 1 + (W) - 100h 其余 |
| 标志位            | 没有                                                                   |
| 描述             | 将地址 PC+1+W 加载到 PC 中                                                  |
| 周期             | 2                                                                    |
| 例子 1<br>ADDPCW | 在指令执行之前:<br>W=7Eh, PC=0212h<br>指令执行之后:                               |

105/140

CS-QR-YF-

054A02

|                |                                                     |
|----------------|-----------------------------------------------------|
|                | PC=0291h                                            |
| 例子 2<br>ADDPCW | 在指令执行之前：<br>W=80h ， PC=0212h<br>指令执行之后：<br>PC=0193h |
| 例子 3<br>ADDPCW | 在指令执行之前：<br>W=FEh ， PC=0212h<br>指令执行之后：<br>PC=0211h |

3

| ADDWF             | 加工作寄存器到 f                                                               |
|-------------------|-------------------------------------------------------------------------|
| 指令格式              | ADDWF f, d $0 \leq f \leq FFh$ $d=0, 1$<br>7                    7       |
| 操作                | [目标地址] ← (f) + (W)                                                      |
| 标志位               | C, CD, Z                                                                |
| 描述                | 将 f 的内容和工作寄存器的内容加到一起。<br>如果 d 是 0, 结果保存到工作寄存器中。<br>如果 d 是 1, 结果保存到 f 中。 |
| 周期                | 1                                                                       |
| 例子 1<br>ADDWF f 0 | 指令执行之前:<br>f=C2h    W=17h<br>在指令执行之后<br>f=C2h    W=D9h                  |
| 例子 2<br>ADDWF f 1 | 指令执行之前<br>f=C2h    W=17h<br>指令执行之后<br>f=D9h    W=17h                    |

4

| ADDWFC            | 将 W f 和进位位相加                                                         |
|-------------------|----------------------------------------------------------------------|
| 指令格式              | ADDWFC f, d $0 \leq f \leq FFh$ $d=0, 1$<br>7                    7   |
| 操作                | (目标地址) ← (f) + (W) + C                                               |
| 标志位               | C, DC, Z                                                             |
| 描述                | 将工作寄存器的内容和 f 的内容以及进位位相加<br>当 d 为 0 时结果保存到工作寄存器<br>当 d 为 1 时结果保存到 f 中 |
| 周期                | 1                                                                    |
| 例子<br>ADDWFC f, 1 | 指令执行之前<br>C=1    f=02h    W=4Dh<br>指令执行之后<br>C=0    f=50h    W=4Dh   |

5

| ANDLW           | 工作寄存器与立即数相与                                           |
|-----------------|-------------------------------------------------------|
| 指令格式            | ANDLW K $0 \leq K \leq FFh$<br>6                    8 |
| 操作              | (W) ← (W) AND K                                       |
| 标志位             | Z                                                     |
| 描述              | 将工作寄存器的内容与 8bit 的立即数相与, 结果保存到工作寄存器中。                  |
| 周期              | 1                                                     |
| 例子<br>ANDLW 5Fh | 在指令执行之前<br>W=A3h<br>在指令执行之后<br>W=03h                  |

6

107/140

CS-QR-YF-

054A02

本资料为芯海科技专有财产, 非经许可, 不得复制、翻印或转变其他形式使用。

This document is exclusive property of CHIPSEA and shall not be reproduced or copied or transformed to any other format without prior permission of CHIPSEA

| ANDWF              | 将工作寄存器和 f 的内容相与                                                  |
|--------------------|------------------------------------------------------------------|
| 指令格式               | ANDWF f, d 0<=f<=FFh d=0,1<br>7 7                                |
| 操作                 | (目标地址)←(W) AND (f)                                               |
| 标志位                | Z                                                                |
| 描述                 | 将工作寄存器的内容和 f 的内容相与<br>如果 d 为 0 结果保存到工作寄存器中<br>如果 d 为 1 结果保存到 f 中 |
| 周期                 | 1                                                                |
| 例子 1<br>ANDWF f, 0 | 在指令执行之前<br>W=0Fh f=88h<br>在指令执行之后<br>W=08h f=88h                 |
| 例子 2<br>ANDWF f, 1 | 在指令执行之前<br>W=0Fh f=88h<br>在指令执行之后<br>W=0Fh f=08h                 |

7

| BCF              | 清除 f 的某一位                                      |
|------------------|------------------------------------------------|
| 指令格式             | BCF f, b 0<=f<=FFh 0<=b<=7<br>BCF b f<br>4 3 7 |
| 操作               | (f[b])←0                                       |
| 标志位              | 无                                              |
| 描述               | F 的第 b 位置为 0                                   |
| 周期               | 1                                              |
| 例子<br>BCF FLAG 2 | 指令执行之前:<br>FLAG=8Dh<br>指令执行之后:<br>FLAG=89h     |

8

| BSF              | F 的 b 位置 1                                     |
|------------------|------------------------------------------------|
| 指令格式             | BSF f, b 0<=f<=FFh 0<=b<=7<br>BSF b f<br>4 3 7 |
| 操作               | (f[b])←1                                       |
| 标志位              | 无                                              |
| 描述               | 将 f 的 b 位置 1                                   |
| 周期               | 1                                              |
| 例子<br>BSF FLAG 2 | 在指令执行之前<br>FLAG=89h<br>在指令执行之后<br>FLAG=8Dh     |

9

| BTFSCL | 如果 f 寄存器的 bit[b] 为 0, 则跳转 |
|--------|---------------------------|
|--------|---------------------------|

108/140

CS-QR-YF-

054A02

本资料为芯海科技专有财产，非经许可，不得复制、翻印或转变其他形式使用。

This document is exclusive property of CHIPSEA and shall not be reproduced or copied or transformed to any other format without prior permission of CHIPSEA

|                                          |                                                                                                                 |
|------------------------------------------|-----------------------------------------------------------------------------------------------------------------|
| 指令格式                                     | BTFCSC f, b 0<=f<=FFh 0<=b<=7<br>BTFCSC b f<br>4 3 7                                                            |
| 操作                                       | Skip if (f[b])=0                                                                                                |
| 标志位                                      | 无                                                                                                               |
| 描述                                       | 如果 f 的 bit 位是 0，下一条取到的指令将被丢弃，然后执行一条空指令组成一个两周期的指令。                                                               |
| 周期                                       | 无跳转则为 1 个指令周期，否则 2 个指令周期                                                                                        |
| 例子<br>NODE BTFCSC FLAG 2<br>OP1:<br>OP2: | 在程序执行以前<br>PC=address(NODE)<br>指令执行之后<br>If (FLAG[2])=0<br>PC=address(OP2)<br>If (FLAG[2])=1<br>PC=address(OP1) |

10

|                                          |                                                                                                                 |
|------------------------------------------|-----------------------------------------------------------------------------------------------------------------|
| <b>BTFCSS</b>                            | <b>如果 f 寄存器的 bit[b] 为 1，则跳转</b>                                                                                 |
| 指令格式                                     | BTFCSS f, b 0<=f<=FFh 0<=b<=7<br>BTFCSS b f<br>4 3 7                                                            |
| 操作                                       | Skip if (f[b])=1                                                                                                |
| 标志位                                      | 无                                                                                                               |
| 描述                                       | 如果 f 的 bit 位是 1，下一条取到的指令将被丢弃，然后执行一条空指令组成一个两周期的指令。                                                               |
| 周期                                       | 无跳转则为 1 个指令周期，否则 2 个指令周期                                                                                        |
| 例子<br>NODE BTFCSS FLAG 2<br>OP1:<br>OP2: | 在程序执行以前<br>PC=address(NODE)<br>指令执行之后<br>If (FLAG[2])=0<br>PC=address(OP1)<br>If (FLAG[2])=1<br>PC=address(OP2) |

11

|             |                                      |
|-------------|--------------------------------------|
| <b>CALL</b> | <b>子程序调用</b>                         |
| 指令格式        | CALL K 0<=K<=7FFh<br>3 11            |
| 操作          | (top stack)<-PC+1<br>PC<-K           |
| 标志位         | 无                                    |
| 描述          | 子程序调用，先将 PC+1 压入堆栈，然后把立即数地址下载到 PC 中。 |
| 周期          | 2                                    |

109/140

CS-QR-YF-

054A02

12

| CLRf            | 清除 f                                       |
|-----------------|--------------------------------------------|
| 指令格式            | CLRf f 0<=f<=FFh<br>7 7                    |
| 操作              | (f)←0                                      |
| 标志位             | Z                                          |
| 描述              | 将 f 的内容清零                                  |
| 周期              | 1                                          |
| 例子<br>CLRf WORK | 在指令执行之前<br>WORK=5Ah<br>在指令执行之后<br>WORK=00h |

\*注。当 CLRf status 寄存器时，标志位 Z 不会置 1

13

| CLRWDt       | 清除看门狗定时器        |
|--------------|-----------------|
| 指令格式         | CLRWDt<br>14    |
| 操作           | 看门狗计数器清零        |
| 标志位          | 无               |
| 描述           | 清除看门狗定时器        |
| 周期           | 1               |
| 例子<br>CLRWDt | 指令执行之后<br>WDT=0 |

14

| COMF              | f 取反                                                         |
|-------------------|--------------------------------------------------------------|
| 指令格式              | COMF f, d 0<=f<=FFh d=0, 1<br>7 7                            |
| 操作                | (目的地址)←NOT(f)                                                |
| 标志位               | Z                                                            |
| 描述                | 将 f 的内容取反，<br>当 d 为 0 时，结果保存到工作寄存器中，<br>当 d 为 1 时，结果保存到 f 中。 |
| 周期                | 1                                                            |
| 例子<br>COMF f, 0   | 在指令执行之前<br>W=88h, f=23h<br>在指令执行之后<br>W=DCh, f=23h           |
| 例子 2<br>COMF f, 1 | 在指令执行之前<br>W=88h, f=23h<br>在指令执行之后<br>W=88h, f=DCh           |

110/140

CS-QR-YF-

054A02

本资料为芯海科技专有财产，非经许可，不得复制、翻印或转变其他形式使用。

This document is exclusive property of CHIPSEA and shall not be reproduced or copied or transformed to any other format without prior permission of CHIPSEA

15

| DAW                                | 十进制调整 W 寄存器值                                                                     |
|------------------------------------|----------------------------------------------------------------------------------|
| 指令格式                               | DAW<br>14                                                                        |
| 操作                                 | 十进制调整 W 寄存器值                                                                     |
| 标志位                                | C, DC                                                                            |
| 描述                                 | 一般与加法一起使用。<br>如果低半字节的值大于 9 或 DC 为 1 时，低半字节加 6；<br>如果高半字节的值大于 9 或 C 为 1 时，高半字节加 6 |
| 周期                                 | 1                                                                                |
| 例子<br>若 W=25h;<br>ADDLW 39h<br>DAW | 在 DAW 指令执行之前<br>W=25+39 =64= (5EH+6)<br>在指令执行之后<br>W=64H                         |

16

| DECF              | f 减 1                                                     |
|-------------------|-----------------------------------------------------------|
| 指令格式              | DECF f, d 0<=f<=FFh d=0,1<br>7 7                          |
| 操作                | (目的地址)<-(f)-1                                             |
| 标志位               | Z                                                         |
| 描述                | F 的内容减 1<br>当 d 为 0 时，结果保存到工作寄存器中<br>当 d 为 1 时，结果保存到 f 中。 |
| 周期                | 1                                                         |
| 例子<br>DECF f, 0   | 在指令执行之前<br>W=88h f=23h<br>在指令执行之后<br>W=22h f=23h          |
| 例子 2<br>DECF f, 1 | 在指令执行之前<br>W=88h f=23h<br>在指令执行之后<br>W=88h f=22h          |

17

| DECFSZ | f 减 1 如果为 0 则跳转                                                                                              |
|--------|--------------------------------------------------------------------------------------------------------------|
| 指令格式   | DECFSZ f, d 0<=f<=FFh d=0,1<br>7 7                                                                           |
| 操作     | (目的地址)<-(f)-1, 如果结果为 0 跳转                                                                                    |
| 标志位    | 无                                                                                                            |
| 描述     | f 的内容减 1。<br>如果 d 为 0，结果保存到工作寄存器中。<br>如果 d 为 1，结果保存到 f 中<br>如果结果为 0，下一条已经取到的指令将被丢掉，然后插入一条 NOP 指令组成一个两个周期的指令。 |

111/140

CS-QR-YF-

054A02

本资料为芯海科技专有财产，非经许可，不得复制、翻印或转变其他形式使用。

This document is exclusive property of CHIPSEA and shall not be reproduced or copied or transformed to any other format without prior permission of CHIPSEA

|                     |                          |
|---------------------|--------------------------|
| 周期                  | 无跳转则为 1 个指令周期，否则 2 个指令周期 |
| 例子                  | 在指令执行之前                  |
| Node DECFSZ FLAG, 1 | PC=address(Node)         |
| OP1:                | 在指令执行之后                  |
| OP2:                | (FLAFG) = (FLAG) - 1     |
|                     | If (FLAG) = 0            |
|                     | PC=address(OP2)          |
|                     | If (FLAG) != 0           |
|                     | PC=address(OP1)          |

18

|             |                           |
|-------------|---------------------------|
| <b>GOTO</b> | <b>无条件跳转</b>              |
| 指令格式        | GOTO K 0<=K<=7FFh<br>3 13 |
| 操作          | PC<-K                     |
| 标志位         | 无                         |
| 描述          | 立即地址载入 PC                 |
| 周期          | 2                         |

19

|             |                                     |
|-------------|-------------------------------------|
| <b>HALT</b> | <b>停止 CPU 时钟</b>                    |
| 指令格式        | HALT<br>14                          |
| 操作          | CPU 停止                              |
| 标志位         | 无                                   |
| 描述          | CPU 时钟停止，晶振仍然工作，CPU 能够通过内部或者外部中断重启。 |
| 周期          | 1                                   |

20

|             |                                                      |
|-------------|------------------------------------------------------|
| <b>INCF</b> | <b>f 加 1</b>                                         |
| 指令格式        | INCF f, d 0<=f<=FFh d=0, 1<br>7 7                    |
| 操作          | (目的地址) <- (f) + 1                                    |
| 标志位         | Z                                                    |
| 描述          | f 加 1<br>如果 d 为 0，结果保存到工作寄存器中<br>如果 d 为 1，结果保存到 f 中。 |
| 周期          | 1                                                    |
| 例子          | 在指令执行之前                                              |
| INCF f, 0   | W=88h f=23h<br>在指令执行之后<br>W=24h f=23h                |
| 例子 2        | 在指令执行之前                                              |

112/140

CS-QR-YF-

054A02



|           |                                       |
|-----------|---------------------------------------|
| INCF f, 1 | W=88h f=23h<br>在指令执行之后<br>W=88h f=24h |
|-----------|---------------------------------------|

21

| INCFSZ                                    | f 加 1, 如果结果为 0 跳转                                                                                                               |
|-------------------------------------------|---------------------------------------------------------------------------------------------------------------------------------|
| 指令格式                                      | INCFSZ f, d 0<=f<=FFh d=0, 1<br>7 7                                                                                             |
| 操作                                        | (目的地址)←(f)+1 如果结果为 0 就跳转                                                                                                        |
| 标志位                                       | 无                                                                                                                               |
| 描述                                        | f 的内容加 1。<br>如果 d 为 0, 结果保存到工作寄存器中。<br>如果 d 为 1, 结果保存到 f 中<br>如果结果为 0, 下一条已经取到的指令将被丢掉, 然后插入一条 NOP 指令组成一个两个周期的指令。                |
| 周期                                        | 无跳转则为 1 个指令周期, 否则 2 个指令周期                                                                                                       |
| 例子<br>Node INCFSZ FLAG, 1<br>OP1:<br>OP2: | 在指令执行之前<br>PC=address(Node)<br>在指令执行之后<br>(FLAG)=(FLAG)+1<br>If (FLAG)=0<br>PC=address(OP2)<br>If (FLAG) !=0<br>PC=address(OP1) |

22

| IORLW           | 工作寄存器与立即数或                           |
|-----------------|--------------------------------------|
| 指令格式            | IORLW K 0<=K<=FFh<br>7 7             |
| 操作              | (W)←(W)   K                          |
| 标志位             | Z                                    |
| 描述              | 立即数与工作寄存器的内容或。结果保存到工作寄存器中。           |
| 周期              | 1                                    |
| 例子<br>IORLW 85H | 在指令执行之前<br>W=69h<br>在指令执行之后<br>W=EDh |

23

| IORWF | f 与工作寄存器或                          |
|-------|------------------------------------|
| 指令格式  | IORWF f, d 0<=f<=FFh d=0, 1<br>7 7 |
| 操作    | (目的地址)←(W)   (f)                   |
| 标志位   | Z                                  |

113/140

CS-QR-YF-

054A02

|                  |                                                             |
|------------------|-------------------------------------------------------------|
| 描述               | f 和工作寄存器或<br>当 d 为 0 时, 结果保存到工作寄存器中<br>当 d 为 1 时, 结果保存到 f 中 |
| 周期               | 1                                                           |
| 例子<br>IORWF f, 1 | 在指令执行前<br>W=88h f=23h<br>在指令执行后<br>W=88h f=ABh              |

24

|               |                                                  |
|---------------|--------------------------------------------------|
| <b>MOVFW</b>  | <b>传送到工作寄存器</b>                                  |
| 指令格式          | MOVFW f 0<=f<=FFh<br>7 7                         |
| 操作            | (W)←-(f)                                         |
| 标志位           | 无                                                |
| 描述            | 将数据从 f 传送到工作寄存器                                  |
| 周期            | 1                                                |
| 例子<br>MOVFW f | 在指令执行之前<br>W=88h f=23h<br>在指令执行之后<br>W=23h f=23h |

25

|                 |                                      |
|-----------------|--------------------------------------|
| <b>MOVLW</b>    | <b>将立即数传送到工作寄存器中</b>                 |
| 指令格式            | MOVLW K 0<=K<=FFh<br>6 8             |
| 操作              | (W)←K                                |
| 标志位             | 无                                    |
| 描述              | 将 8bit 的立即数传送到工作寄存器中                 |
| 周期              | 1                                    |
| 例子<br>MOVLW 23H | 在指令执行之前<br>W=88h<br>在指令执行之后<br>W=23h |

26

|              |                                        |
|--------------|----------------------------------------|
| <b>MOVDP</b> | <b>读查表区数据</b>                          |
| 指令格式         | MOVDP<br>14                            |
| 操作           | 把 MTP 数据读到 EDATH/WORK 中                |
| 标志位          | 无                                      |
| 描述           | 把地址为 EADRH/EADRL 的查表区数据读到 EDATH/WORK 中 |
| 周期           | 2                                      |
| 例子           | 在指令执行之前                                |

114/140

CS-QR-YF-

054A02

本资料为芯海科技专有财产, 非经许可, 不得复制、翻印或转变其他形式使用。

This document is exclusive property of CHIPSEA and shall not be reproduced or copied or transformed to any other format without prior permission of CHIPSEA

|      |                                                                                |
|------|--------------------------------------------------------------------------------|
| MOVW | EADRH=04h, EADRL=00h<br>地址为 0400h 的查表区数据位 1234h<br>在指令执行之后<br>EDATH=12h, W=34h |
|------|--------------------------------------------------------------------------------|

27

|               |                                                  |
|---------------|--------------------------------------------------|
| <b>MOVWF</b>  | <b>将工作寄存器的值传送到 f 中</b>                           |
| 指令格式          | MOVWF f 0<=f<=FFh<br>7 7                         |
| 操作            | (f)←(W)                                          |
| 标志位           | 无                                                |
| 描述            | 将工作寄存器的值传送到 f 中                                  |
| 周期            | 1                                                |
| 例子<br>MOVWF f | 在指令执行之前<br>W=88h f=23h<br>在指令执行之后<br>W=88h f=88h |

28

|            |            |
|------------|------------|
| <b>NOP</b> | <b>无操作</b> |
| 指令格式       | NOP<br>14  |
| 操作         | 无操作        |
| 标志位        | 无          |
| 描述         | 无操作        |
| 周期         | 1          |

29

|             |                                                                                 |
|-------------|---------------------------------------------------------------------------------|
| <b>PUSH</b> | <b>把 work 和 status 寄存器入栈保护</b>                                                  |
| 指令格式        | PUSH<br>14                                                                      |
| 操作          | (top stack)←work/status                                                         |
| 标志位         | 无                                                                               |
| 描述          | 把 work 和 status 寄存器的值做入栈处理，支持 8 级堆栈，不同于 PC 堆栈；其中状态寄存器不包括 LVD36, LVD24, PD 和 T0。 |
| 周期          | 2                                                                               |

30

|            |                                |
|------------|--------------------------------|
| <b>POP</b> | <b>把 work 和 status 寄存器出栈处理</b> |
| 指令格式       | POP<br>14                      |
| 操作         | (Top Stack)=work/status        |

115/140

CS-QR-YF-

054A02

|     |                                                                                        |
|-----|----------------------------------------------------------------------------------------|
|     | Pop Stack                                                                              |
| 标志位 | 无                                                                                      |
| 描述  | 把当前栈顶的值做出栈处理，分别更新 work 和 status 寄存器，支持 8 级堆栈，不同于 PC 堆栈；其中状态寄存器不包括 LVD36，LVD24，PD 和 T0。 |
| 周期  | 2                                                                                      |

31

|               |                                            |
|---------------|--------------------------------------------|
| <b>RETFIE</b> | <b>从中断返回</b>                               |
| 指令格式          | RETFIE<br>14                               |
| 操作            | (Top Stack) => PC<br>Pop Stack<br>1 => GIE |
| 标志位           | 无                                          |
| 描述            | PC 从堆栈顶部得到，然后出栈，设置全局中断使能位为 1               |
| 周期            | 2                                          |

32

|              |                                            |
|--------------|--------------------------------------------|
| <b>RETLW</b> | <b>返回，并将立即数送到工作寄存器中</b>                    |
| 指令格式         | RETLW K 0<=K<=FFh<br>6 8                   |
| 操作           | (W) <- K<br>(Top Stack) => PC<br>Pop Stack |
| 标志位          | 无                                          |
| 描述           | 将 8bit 的立即数送到工作寄存器中，PC 值从栈顶得到，然后出栈         |
| 周期           | 2                                          |

33

|               |                                |
|---------------|--------------------------------|
| <b>RETURN</b> | <b>从子程序返回</b>                  |
| 指令格式          | RETURN<br>14                   |
| 操作            | (Top Stack) => PC<br>Pop Stack |
| 标志位           | 无                              |
| 描述            | PC 值从栈顶得到，然后出栈                 |
| 周期            | 2                              |

34

|            |                                  |
|------------|----------------------------------|
| <b>RLF</b> | <b>带进位左移</b>                     |
| 指令格式       | RLF f, d 0<=f<=FFh d=0, 1<br>7 7 |

116/140

CS-QR-YF-

054A02

|                |                                                           |
|----------------|-----------------------------------------------------------|
| 操作             | (目标地址[n+1])←-(f[n])<br>(目标地址[0])←-C<br>C←-(f[7])          |
| 标志位            | C, Z                                                      |
| 描述             | F 带进位位左移一位<br>如果 d 为 0, 结果保存到工作寄存器<br>如果 d 为 1, 结果保存到 f 中 |
| 周期             | 1                                                         |
| 例子<br>RLF f, 1 | 在指令执行之前<br>C=0 W=88h f=E6h<br>在指令执行之后<br>C=1 W=88h f=CCh  |

35

| RRF            | 带进位右移                                                     |
|----------------|-----------------------------------------------------------|
| 指令格式           | RRF f, d 0<=f<=FFh d=0, 1<br>7 7                          |
| 操作             | (目标地址[n-1])←-(f[n])<br>(目标地址[7])←-C<br>C←-(f[0])          |
| 标志位            | C                                                         |
| 描述             | F 带进位位右移一位<br>如果 d 为 0, 结果保存到工作寄存器<br>如果 d 为 1, 结果保存到 f 中 |
| 周期             | 1                                                         |
| 例子<br>RRF f, 0 | 在指令执行之前<br>C=0 W=88h f=95h<br>在指令执行之后<br>C=1 W=4Ah f=95h  |

36

| SLEEP | 晶振停止                   |
|-------|------------------------|
| 指令格式  | SLEEP<br>14            |
| 操作    | CPU 晶振停止               |
| 标志位   | PD                     |
| 描述    | CPU 晶振停止。CPU 通过外部中断源重启 |
| 周期    | 1                      |

37

| SUBLW | 立即数减工作寄存器的值              |
|-------|--------------------------|
| 指令格式  | SUBLW K 0<=K<=FFh<br>6 8 |
| 操作    | (W)←-K-(W)               |

117/140

CS-QR-YF-

054A02

|                   |                                                              |
|-------------------|--------------------------------------------------------------|
| 标志位               | C, DC, Z                                                     |
| 描述                | 8bit 的立即数减去工作寄存器的值，结果保存到工作寄存器中                               |
| 周期                | 1                                                            |
| 例子<br>SUBLW 02H   | 在指令执行之前<br>W=01h<br>在指令执行之后<br>W=01h C=1(代表没有借位) Z=0(代表结果非零) |
| 例子 2<br>SUBLW 02H | 在指令执行之前<br>W=02h<br>在指令执行之后<br>W=00h C=1(代表没有借位) Z=1(代表结果为零) |
| 例子 2<br>SUBLW 02H | 在指令执行之前<br>W=03h<br>在指令执行之后<br>W=FFh C=0(代表有借位) Z=0(代表结果非零)  |

38

|                    |                                                             |
|--------------------|-------------------------------------------------------------|
| <b>SUBWF</b>       | <b>f 的值减工作寄存器的值</b>                                         |
| 指令格式               | SUBWF f, d 0<=f<=FFh d=0, 1<br>7 7                          |
| 操作                 | (目标地址) ← (f) - (W)                                          |
| 标志位                | C, DC, Z                                                    |
| 描述                 | f 的值减去工作寄存器的值。<br>如果 d 为 0，结果保存到工作寄存器<br>如果 d 为 1，结果保存到 f 中 |
| 周期                 | 1                                                           |
| 例子<br>SUBWF f, 1   | 在指令执行之前<br>f=33h W=01h<br>在指令执行之后<br>f=32h C=1 Z=0          |
| 例子 2<br>SUBWF f, 1 | 在指令执行之前<br>f=01h W=01h<br>在指令执行之后<br>f=00h C=1 Z=1          |
| 例子 3<br>SUBWF f, 1 | 在指令执行之前<br>f=04h W=05h<br>在指令执行之后<br>f=FFh C=0 Z=0          |

39

|               |                                     |
|---------------|-------------------------------------|
| <b>SUBWFC</b> | <b>带借位的减法</b>                       |
| 指令格式          | SUBWFC f, d 0<=f<=FFh d=0, 1<br>7 7 |
| 操作            | (目标地址) ← (f) - (W) - 1 + C          |
| 标志位           | C, DC, Z                            |

118/140

CS-QR-YF-

054A02

|                     |                                                            |
|---------------------|------------------------------------------------------------|
| 描述                  | f 的值减去工作寄存器的值<br>如果 d 为 0，结果保存到工作寄存器<br>如果 d 为 1，结果保存到 f 中 |
| 周期                  | 1                                                          |
| 例子<br>SUBWFC f, 1   | 在指令执行之前<br>W=01h f=33h C=1<br>在指令执行之后<br>f=32h C=1 Z=0     |
| 例子 2<br>SUBWFC f, 1 | 在指令执行之前<br>W=01h f=02h C=0<br>在指令执行之后<br>f=00h C=1 Z=1     |
| 例子 3<br>SUBWFC f, 1 | 在指令执行之前<br>W=05h f=04h C=0<br>在指令执行之后<br>f=FEh C=0 Z=0     |

40

|                  |                                                                                                |
|------------------|------------------------------------------------------------------------------------------------|
| <b>SWAPF</b>     | <b>交换寄存器的值</b>                                                                                 |
| 指令格式             | SWAPF f, d 0<=f<=FFh d=0, 1<br>7 7                                                             |
| 操作               | (des[3:0])<-f[7:4]<br>(des[7:4])<-f[3:0]                                                       |
| 标志位              | 无                                                                                              |
| 描述               | 把 f 寄存器的高 4 位数据给目标寄存器的低 4 位；<br>把 f 寄存器的低位数据给目标寄存器的高 4 位<br>d 为 1 时，f 寄存器为目标寄存器；否则，w 寄存器为目标寄存器 |
| 周期               | 1                                                                                              |
| 例子<br>SWAPF f, 1 | 在指令执行之前<br>f=ACh<br>在指令执行之后<br>f=CAh                                                           |

41

|              |                                                                                       |
|--------------|---------------------------------------------------------------------------------------|
| <b>TBLP</b>  | <b>写 Memory</b>                                                                       |
| 指令格式         | TBLP k (k 取 0)<br>8 8                                                                 |
| 操作           | 写 Memory                                                                              |
| 标志位          | 无                                                                                     |
| 描述           | 把 EDATH/WORK 的数据写到存储器地址 EADRH/EADRL                                                   |
| 周期           | 约为 700us 时间                                                                           |
| 例子<br>TBLP 0 | 在指令执行之前<br>EDATH=BAh, W=ACh, EADRH=04h, EADRL=00h<br>在指令执行之后<br>把 BAACH 写到存储器地址 0400h |

119/140

CS-QR-YF-

054A02

本资料为芯海科技专有财产，非经许可，不得复制、翻印或转变其他形式使用。

This document is exclusive property of CHIPSEA and shall not be reproduced or copied or transformed to any other format without prior permission of CHIPSEA

42

| <b>XORLW</b>    | <b>工作寄存器的值与立即数异或</b>                 |
|-----------------|--------------------------------------|
| 指令格式            | XORLW K 0<=K<=FFh<br>6 8             |
| 操作              | $(W) \leftarrow (W) \hat{K}$         |
| 标志位             | Z                                    |
| 描述              | 8bit 的立即数与工作寄存器的值异或，结果保存在工作寄存器中      |
| 周期              | 1                                    |
| 例子<br>XORLW 5Fh | 在指令执行之前<br>W=ACh<br>在指令执行之后<br>W=F3h |

43

| <b>XORWF</b>     | <b>f 的值与工作寄存器的值异或</b>                                           |
|------------------|-----------------------------------------------------------------|
| 指令格式             | XORWF f, d 0<=f<=FFh d=0, 1<br>7 7                              |
| 操作               | $(\text{目标地址}) \leftarrow (W) \hat{(f)}$                        |
| 标志位              | Z                                                               |
| 描述               | F 的值与工作寄存器的值异或，<br>当 d 为 0 时，结果保存到工作寄存器中<br>当 d 为 1 时，结果保存到 f 中 |
| 周期               | 1                                                               |
| 例子<br>XORWF f, 1 | 在指令执行之前<br>W=ACh f=5Fh<br>在指令执行之后<br>f=F3h                      |

120/140

CS-QR-YF-

054A02

本资料为芯海科技专有财产，非经许可，不得复制、翻印或转变其他形式使用。

This document is exclusive property of CHIPSEA and shall not be reproduced or copied or transformed to any other format without prior permission of CHIPSEA



## 5 典型应用

### 5.1 电子烟

CSU32M10/CSU32M11 内部集成模拟比较器，可使用比较器结果触发关闭 PWM 输出，做电子烟负载短路保护，通常保护时间 5~20us（与比较器配置滤波时间有关），使用该模块时需注意以下问题：芯片 VDD 与电源电压输入端需串联 1~2Ω 电阻，滤波电容建议使用 2.2uF 以上，若输入端无串联电阻，在短路保护时会引起芯片 VDD 电压震荡，导致芯片工作不稳定，短路保护响应时间变长。参考电路如下图所示：

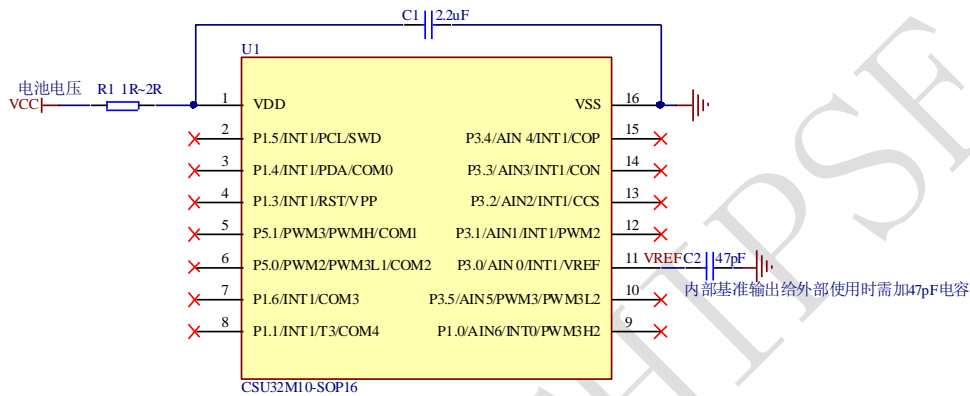


图 5-1

## 6 电气特性

### 6.1 极限值

表 6-1

| 参数       | 范围           | 单位 |
|----------|--------------|----|
| 电源 VDD   | -0.3~6.0     | V  |
| 引脚输入电压   | -0.3~VDD+0.3 | V  |
| 工作温度     | -40~85       | °C |
| 存贮温度     | -55~150      | °C |
| 焊接温度, 时间 | 220°C, 10 秒  |    |

注：电压或者温度超出上表所列的值可能会对器件造成永久损坏。这些列出的值仅是电压额定值，这并不表示器件在这些条件下以及在建议运行条件以外的任何其他条件下能够正常运行。长时间处于绝对最大额定条件下可能会影响器件的可靠性。

### 6.2 直流特性 (VDD = 5V, T<sub>A</sub> = 25°C, 如无其他说明则都是此条件)

表 6-2

| 符号                 | 参数                  | 测试条件                                              | 最小值     | 典型值     | 最大值    | 单位  |
|--------------------|---------------------|---------------------------------------------------|---------|---------|--------|-----|
| VDD                | 工作电压                | 25°C                                              | 2.2     | 5       | 5.5    | V   |
|                    |                     | -40°C~85°C                                        | 2.35    | 5       | 5.5    | V   |
| Tcpu               | 指令周期                | VDD: 2.2V~5.5V                                    | 250     |         |        | ns  |
| VIH1<br>(VTHSEL=0) | 数字输入高电平             | PT1, PT3, PT5                                     | 0.75VDD |         |        | V   |
| VIL1<br>(VTHSEL=0) | 数字输入低电平             | PT1, PT3, PT5                                     |         |         | 0.3VDD | V   |
| VIH2<br>(VTHSEL=1) | 数字输入高电平             | PT1, PT3, PT5 (PT1.3 做复位口除外)                      |         | 0.45VDD |        | V   |
| VIL2<br>(VTHSEL=1) | 数字输入低电平             | PT1, PT3, PT5 (PT1.3 做复位口除外)                      |         | 0.45VDD |        | V   |
| RPU/RPD            | 上拉/下拉电阻             | PT1, PT3, PT5;                                    |         | 32      |        | K Ω |
|                    | 下拉电阻                | PT1.3, VDD=5V                                     |         | 400     |        | K Ω |
|                    | 下拉电阻                | PT3.4, PT5.1, VDD=5V                              |         | 10      |        | K Ω |
|                    | 下拉电阻                | PT1.0, VDD=5V                                     |         | 3       |        | K Ω |
| IOH                | 高电平输出电流 (PT1.3 口除外) | VOH=0.9VDD; VDD=5V                                |         | 17      |        | mA  |
|                    |                     | VOH=0.9VDD; VDD=5V<br>PT5.0 和 PT5.1 (PWMIS=1)     |         | 21      |        | mA  |
|                    |                     | VOH=0.9VDD; VDD=3V                                |         | 7       |        | mA  |
| IOL                | 低电平输出电流             | VOL=0.1VDD; VDD=5V                                |         | 21      |        | mA  |
|                    |                     | VOL=0.1VDD; VDD=5V<br>PT5.0 和 PT5.1 (PWMIS=1)     |         | 46      |        | mA  |
|                    |                     | VOL=0.1VDD; VDD=5V<br>PT1.0 和 PT3.5 (DRIVE_CFG=1) |         | 29      |        | mA  |
|                    |                     | VOL=0.1VDD; VDD=3V                                |         | 10      |        | mA  |

122/140

CS-QR-YF-

054A02

本资料为芯海科技专有财产，非经许可，不得复制、翻印或转变其他形式使用。

This document is exclusive property of CHIPSEA and shall not be reproduced or copied or transformed to any other format without prior permission of CHIPSEA

|                     |                |                                                                 |                  |      |       |     |
|---------------------|----------------|-----------------------------------------------------------------|------------------|------|-------|-----|
| LVD                 | 复位电压/低电压检测电压   | 2.0V 上电/掉电复位点; 25 °C                                            |                  | 2.0  |       | V   |
|                     |                | 2.0V 上电/掉电复位点; -40~85 °C                                        | 1.6              | 2.0  | 2.2   |     |
|                     |                | 2.4V 上电/掉电复位点; 25 °C                                            | 2.2              | 2.4  | 2.8   |     |
|                     |                | 2.4V 上电/掉电复位点; -40~85 °C                                        | 2.0              | 2.4  | 3.0   |     |
|                     |                | 3.6V 上电/掉电复位点; 25 °C                                            | 3.3              | 3.6  | 3.9   |     |
|                     |                | 3.6V 上电/掉电复位点; -40~85 °C                                        | 3.0              | 3.6  | 4.2   |     |
| IRC                 | 内置 16MHz RC 时钟 | 25°C, 5V                                                        | 15.84            | 16.0 | 16.16 | MHz |
|                     |                | -40°C~85°C, 2.35V~5.5V                                          | 15.52            | 16.0 | 16.48 |     |
|                     | 内置 32MHz RC 时钟 | 25°C, 5V                                                        | 31.68            | 32.0 | 32.32 | MHz |
|                     |                | -40°C~85°C, 2.35V~5.5V                                          | 31.04            | 32.0 | 32.96 |     |
|                     | 内置 8MHz RC 时钟  | 25°C, 5V                                                        | 7.92             | 8.0  | 8.08  | MHz |
|                     |                | -40°C~85°C, 2.35V~5.5V                                          | 7.76             | 8.0  | 8.24  |     |
| WDT                 | 内置看门狗时钟        | 25°C, 5V                                                        | 29               | 32   | 35    | KHz |
|                     |                | -40°C~85°C, 2.35V~5.5V                                          | 26               | 32   | 38    |     |
| T <sub>INT0/1</sub> | 中断触发脉宽         | 25°C, 5V                                                        | T <sub>cpu</sub> |      |       | ns  |
| IDD1                | sleep 模式电流     | VDD=3V, 关掉 WDT                                                  |                  | 0.5  |       | uA  |
|                     |                | VDD=3V, 打开 WDT                                                  |                  | 2.5  |       | uA  |
|                     |                | VDD=5V, 关掉 WDT                                                  |                  | 0.8  |       | uA  |
|                     |                | VDD=5V, 打开 WDT                                                  |                  | 3.5  |       | uA  |
| IDD2                | 工作电流           | 内部晶振模式, F=16MHz, VDD=3V, f <sub>cpu</sub> =f <sub>osc</sub> /4  |                  | 1.2  |       | mA  |
|                     |                | 内部晶振模式, F=16MHz, VDD=3V, f <sub>cpu</sub> =f <sub>osc</sub> /8  |                  | 0.9  |       |     |
|                     |                | 内部晶振模式, F=16MHz, VDD=3V, f <sub>cpu</sub> =f <sub>osc</sub> /16 |                  | 0.75 |       |     |
|                     |                | 内部晶振模式, F=16MHz, VDD=3V, f <sub>cpu</sub> =f <sub>osc</sub> /32 |                  | 0.7  |       |     |
|                     |                | 内部晶振模式, F=16MHz, VDD=5V, f <sub>cpu</sub> =f <sub>osc</sub> /4  |                  | 2.5  |       |     |
|                     |                | 内部晶振模式, F=16MHz, VDD=5V, f <sub>cpu</sub> =f <sub>osc</sub> /8  |                  | 1.5  |       |     |
|                     |                | 内部晶振模式, F=16MHz, VDD=5V, f <sub>cpu</sub> =f <sub>osc</sub> /16 |                  | 1.2  |       |     |
|                     |                | 内部晶振模式, F=16MHz, VDD=5V, f <sub>cpu</sub> =f <sub>osc</sub> /32 |                  | 1.0  |       |     |

### 6.3 ADC 特性 (VDD = 5V, T<sub>a</sub> = 25°C, 如无其他说明则都是此条件)

表 6-3

| 符号         | 参数         | 测试条件                   | 最小值 | 典型值 | 最大值  | 单位 |
|------------|------------|------------------------|-----|-----|------|----|
| VDD        | ADC 工作电压范围 | 25 °C                  | 2.6 | 5   | 5.5  | V  |
|            |            | -40 °C ~+85 °C         | 2.7 | 5   | 5.5  | V  |
| AIN0~ AIN5 | 模拟输入范      | VREF 受寄存器 VREFS[1:0]控制 | 0   |     | VREF | V  |

123/140

CS-QR-YF-

054A02

本资料为芯海科技专有财产, 非经许可, 不得复制、翻印或转变其他形式使用。

This document is exclusive property of CHIPSEA and shall not be reproduced or copied or transformed to any other format without prior permission of CHIPSEA

|                           |            |                                                                                                                                       |      |     |      |     |
|---------------------------|------------|---------------------------------------------------------------------------------------------------------------------------------------|------|-----|------|-----|
| input voltage             | 围          |                                                                                                                                       |      |     |      |     |
| Vref input range          | 外部参考电压输入范围 | VREFS[1:0]=01                                                                                                                         | 0    |     | VDD  | V   |
| ADC current consumption   | ADC 功耗     | VDD=5V (VDD 作为参考电压)                                                                                                                   |      | 0.6 |      | mA  |
|                           |            | VDD=3V (VDD 作为参考电压)                                                                                                                   |      | 0.5 |      | mA  |
| R <sub>ADC</sub>          | 采样开关电阻     | VDD=5V                                                                                                                                |      | 4.5 |      | kΩ  |
| C <sub>ADC</sub>          | 内部采样电容     |                                                                                                                                       |      |     | 17.5 | pF  |
| R <sub>AIN</sub>          | 外部输入阻抗     |                                                                                                                                       |      |     | 10   | kΩ  |
| f <sub>ADC</sub>          | ADC 时钟频率   | SRADCKS[1:0]控制                                                                                                                        | 0.5  | 2   | 4    | MHz |
| T <sub>s</sub>            | 采样时间       | 3V ≤ VDD ≤ 5.5V, R <sub>AIN</sub> ≤ 10 kΩ                                                                                             | 4    |     |      | μs  |
|                           |            | 2.8V ≤ VDD < 3V, R <sub>AIN</sub> ≤ 10 kΩ                                                                                             | 8    |     |      | μs  |
|                           |            | 2.6V ≤ VDD < 2.8V, R <sub>AIN</sub> ≤ 10 kΩ                                                                                           | 16   |     |      | μs  |
| ADC Conversion Cycle Time | ADC 转换周期   | 包括采样时间 T <sub>s</sub> 和逐次逼近时间 12 × f <sub>ADC</sub>                                                                                   | 3.5  | 10  | 464  | μs  |
| f <sub>s</sub>            | ADC 采样率    |                                                                                                                                       | 2.15 | 100 | 285  | kHz |
| INL                       | 积分非线性      | f <sub>ADC</sub> = 2MHz, T <sub>s</sub> = 4 μs, 4V ≤ VDD ≤ 5.5V, R <sub>AIN</sub> ≤ 10 kΩ, T: -40 °C ~ +85 °C, IVREF = 3V             |      |     | ±4   | LSB |
|                           |            | f <sub>ADC</sub> = 2MHz, T <sub>s</sub> = 4 μs, 2.8V ≤ VDD ≤ 5.5V, R <sub>AIN</sub> ≤ 10 kΩ, T: -40 °C ~ +85 °C, IVREF = 1.4V 或 2V    |      |     | ±4   | LSB |
|                           |            | f <sub>ADC</sub> = 2MHz, T <sub>s</sub> = 16 μs, 2.6V ≤ VDD < 2.8V, R <sub>AIN</sub> ≤ 10 kΩ, T: 25 °C, IVREF = 1.4V                  |      |     | ±4   | LSB |
| Gain error                | 增益误差       | f <sub>ADC</sub> = 2MHz, T <sub>s</sub> = 4 μs, 4V ≤ VDD ≤ 5.5V, R <sub>AIN</sub> ≤ 10 kΩ, T: -40 °C ~ +85 °C, IVREF = 1.4V 或 2V 或 3V |      |     | ±3   | LSB |
|                           |            | f <sub>ADC</sub> = 2MHz, T <sub>s</sub> = 4 μs, 3.3V ≤ VDD ≤ 5.5V, R <sub>AIN</sub> ≤ 10 kΩ, T: -40 °C ~ +85 °C, IVREF = 1.4V 或 2V    |      |     | ±3   | LSB |
|                           |            | f <sub>ADC</sub> = 2MHz, T <sub>s</sub> = 8 μs, 2.8V ≤ VDD < 3.3V, R <sub>AIN</sub> ≤ 10 kΩ, T: -40 °C ~ +85 °C, IVREF = 1.4V         |      |     | ±3   | LSB |
|                           |            | f <sub>ADC</sub> = 2MHz, T <sub>s</sub> = 16 μs, 2.6V ≤ VDD < 2.8V, R <sub>AIN</sub> ≤ 10 kΩ, T: 25 °C,                               |      |     | ±3   | LSB |

|                  |          |                                                           |       |     |       |      |
|------------------|----------|-----------------------------------------------------------|-------|-----|-------|------|
|                  |          | IVREF=1.4V                                                |       |     |       |      |
| No missing code  | 无失码      | VREFS[1:0]=01, 外部参考电压                                     |       | 9   |       | Bits |
|                  |          | VREFS[1:0]=00, VDD 做为参考电压                                 |       | 9   |       | Bits |
|                  |          | VREFS[1:0]=10, 内部参考电压                                     |       | 9   |       | Bits |
| IVREF            | 内部参考电压   | REF_SEL [2:0]=0XX 或 100,<br>2.7V≤VDD≤5.5V, -40 °C ~+85 °C | -1.5% | 1.4 | +1.5% | V    |
|                  |          | REF_SEL [2:0]=101,<br>3.25V≤VDD≤5.5V, -40 °C ~+85 °C      | -1.5% | 2.0 | +1.5% | V    |
|                  |          | REF_SEL [2:0]=110,<br>4V≤VDD≤5.5V, -40 °C ~+85 °C         | -1%   | 3.0 | +1%   | V    |
|                  |          | REF_SEL [2:0]=111,<br>4.25V≤VDD≤5.5V, -40 °C ~+85 °C      | -1%   | 4.0 | +1%   | V    |
| IVREF temp drift | 内部参考电压温漂 |                                                           |       | 50  |       | ppm  |
| Offset           | ADC 失调电压 |                                                           |       |     | 3     | mV   |

## 6.4 模拟比较器特性

| 符号                  | 参数     | 最小值 | 典型值 | 最大值              | 单位 | 测试条件                      |
|---------------------|--------|-----|-----|------------------|----|---------------------------|
| V <sub>COMP</sub>   | 工作电压   | 2.4 | 5   | 5.5              | V  | -40 °C ~+85 °C            |
| T <sub>A</sub>      | 温度     | -40 | 25  | 85               | °C | -                         |
| V <sub>IN</sub>     | 输入电压范围 | 2.0 | -   | AV <sub>DD</sub> | V  | -                         |
| V <sub>OUT</sub>    | 输出电压范围 | 0   | -   | AV <sub>DD</sub> | V  | -                         |
| I <sub>comp</sub>   | 工作电流   |     | 80  |                  | uA | AV <sub>DD</sub> =5V      |
| Comp Reponse        | 响应时间   | -   | 2   | 4                | uS | -                         |
| CMP LSB             | 最小分辨率  | -   | 1   | -                | mV | -                         |
| V <sub>offset</sub> | 失调电压   | -1  | -   | 1                | mV | 2.4V~5.5V, -40 °C ~+85 °C |

## 6.5 恒流大驱动

| 符号                  | 参数          | 最小值  | 典型值 | 最大值  | 单位 | 测试条件                      |
|---------------------|-------------|------|-----|------|----|---------------------------|
| V <sub>dd</sub>     | 工作电压        | 2.4  | 5   | 5.5  | V  |                           |
| T <sub>A</sub>      | 温度          | -40  | 25  | 85   | °C |                           |
| I <sub>out</sub>    | 输出电流        | 49   | 50  | 51   | mA | 3.6V, 25 °C               |
| I <sub>out</sub>    | 输出电流        | 47.5 | 50  | 52.5 | mA | 2.7V~4.3V, -20 °C ~+70 °C |
| I <sub>ripple</sub> | 输出电流纹波      | -    | -   | 1    | mA |                           |
| R <sub>load</sub>   | 电子烟应用烟丝阻抗范围 | 0.5  |     | 3    | Ω  | 2.7V~4.3V, -20 °C ~+70 °C |

## 6.6 MTP 及 EEPROM 读写特性

### 6.6.1 EEPROM 特性如下表

| 参数 | 测试条件 | 最小值 | 典型值 | 最大值 | 单位 |
|----|------|-----|-----|-----|----|
|----|------|-----|-----|-----|----|

125/140

CS-QR-YF-

054A02

本资料为芯海科技专有财产，非经许可，不得复制、翻印或转变其他形式使用。

This document is exclusive property of CHIPSEA and shall not be reproduced or copied or transformed to any other format without prior permission of CHIPSEA

|         |           |      |     |     |    |
|---------|-----------|------|-----|-----|----|
| 写操作电压范围 | -40℃~85℃  | 2.5  | 5   | 5.5 | V  |
| 读操作电压范围 | -40℃~85℃  | 2.35 | 5   | 5.5 | V  |
| 写操作时间   | 5V, 25℃   | -    | 0.7 | 5   | ms |
|         | 3V, 25℃   | -    | 0.9 | 6   | ms |
|         | 2.5V, 25℃ | -    | 1.2 | 8   | ms |
| 写操作电流   | 5V, 25℃   | -    | 7   | 40  | mA |
| 写操作次数   | 5V, 25℃   | 5000 | -   | -   | 次  |
|         | 5V, -40℃  | 500  |     |     |    |

### 6.6.2 MTP 特性如下

| 参数      | 测试条件     | 最小值  | 典型值 | 最大值 | 单位 |
|---------|----------|------|-----|-----|----|
| 写操作电压范围 | -40℃~85℃ | 4.5  | 5   | 5.5 | V  |
| 读操作电压范围 | -40℃~85℃ | 2.35 | 5   | 5.5 | V  |
| 写操作次数   | 5V, 25℃  | 1000 | -   | -   | 次  |

### 6.7 32MHz IRC 时钟频率特性

下图为实际芯片的测试数据，不同芯片会略微有所差异，仅供参考。

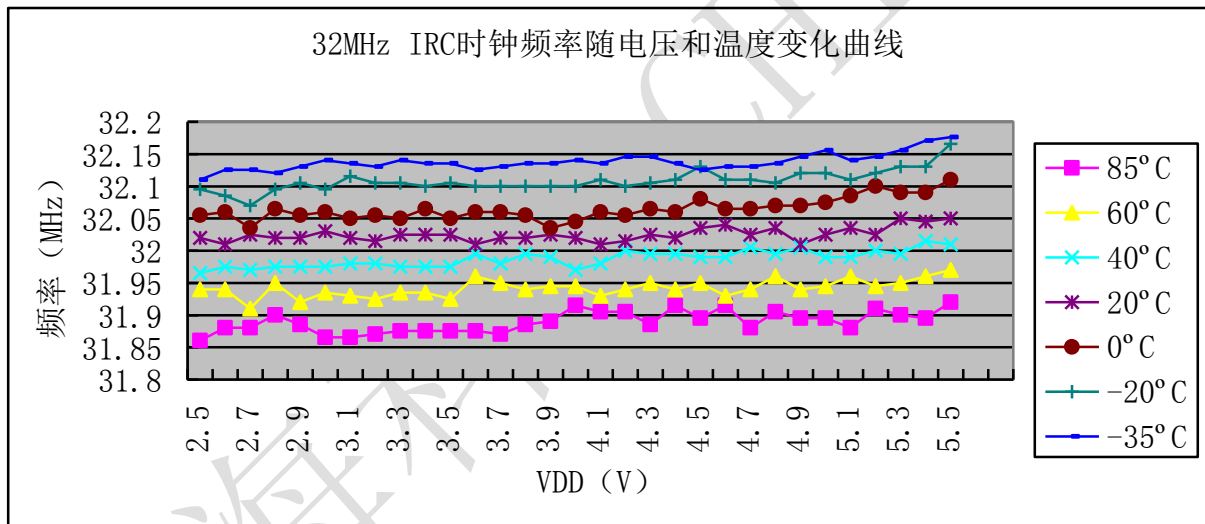


图 6-1 32MHz RC 时钟频率的电压和温度特性

### 6.8 16MHz IRC 时钟频率特性

下图为实际芯片的测试数据，不同芯片会略微有所差异，仅供参考。

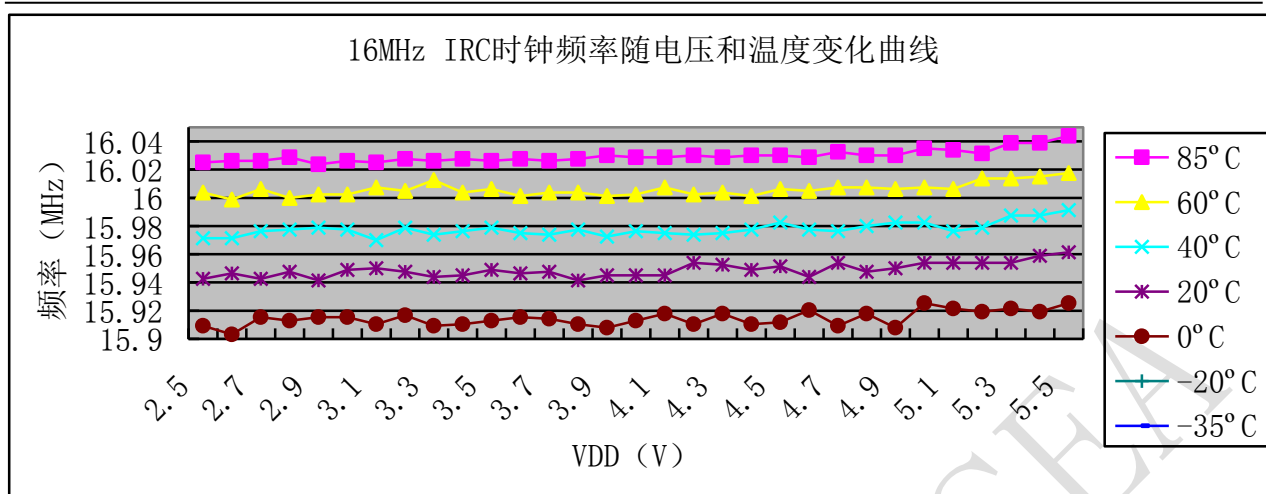


图 6-2 16MHz RC 时钟频率的电压和温度特性

### 6.9 8MHz IRC 时钟频率特性

下图为实际芯片的测试数据，不同芯片会略微有所差异，仅供参考。

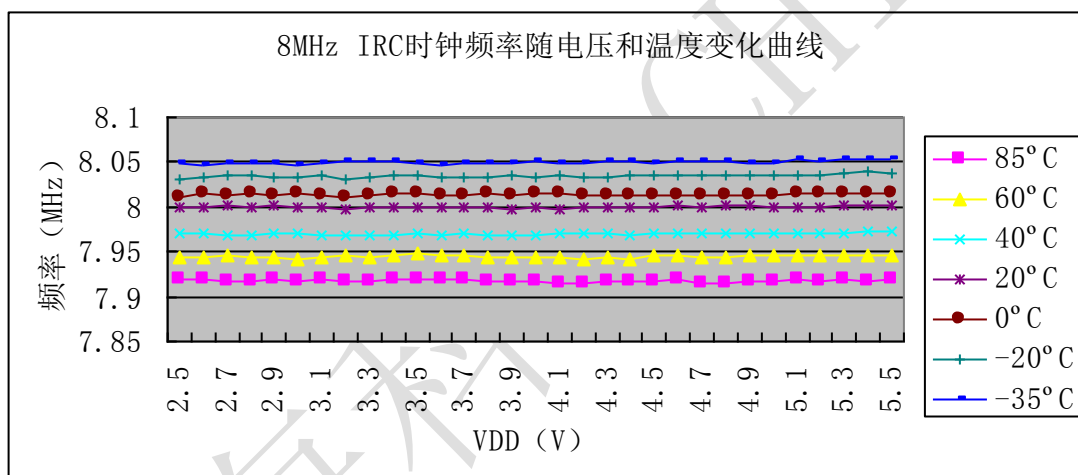


图 6-3 8MHz RC 时钟频率的电压和温度特性

### 6.10 WDT 时钟频率特性

下图为实际芯片的测试数据，不同芯片会略微有所差异，仅供参考。

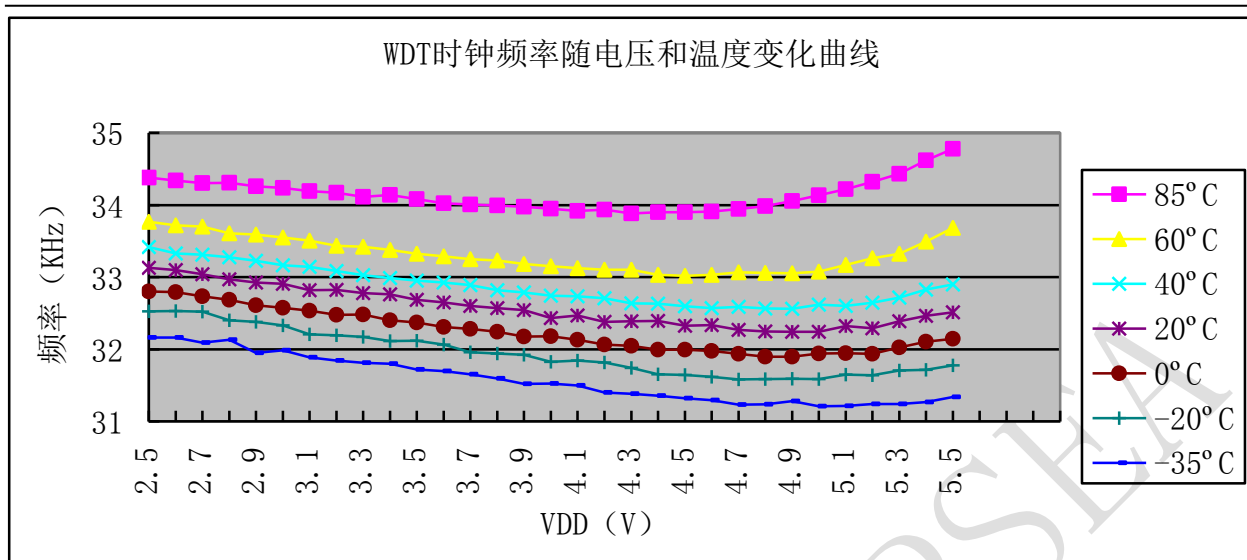


图 6-4 WDT 频率的电压和温度特性

### 6.11 2.0V 掉电复位温度特性

下图为实际芯片的测试数据，不同芯片会略微有所差异，仅供参考。

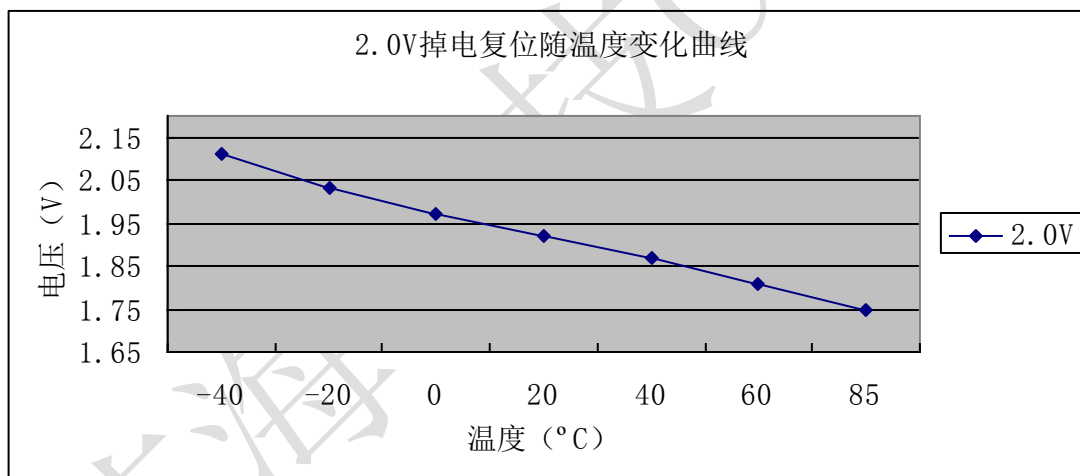


图 6-5 2.0V 掉电复位温度特性

### 6.12 2.4V 低电压复位温度特性

下图为实际芯片的测试数据，不同芯片会略微有所差异，仅供参考。



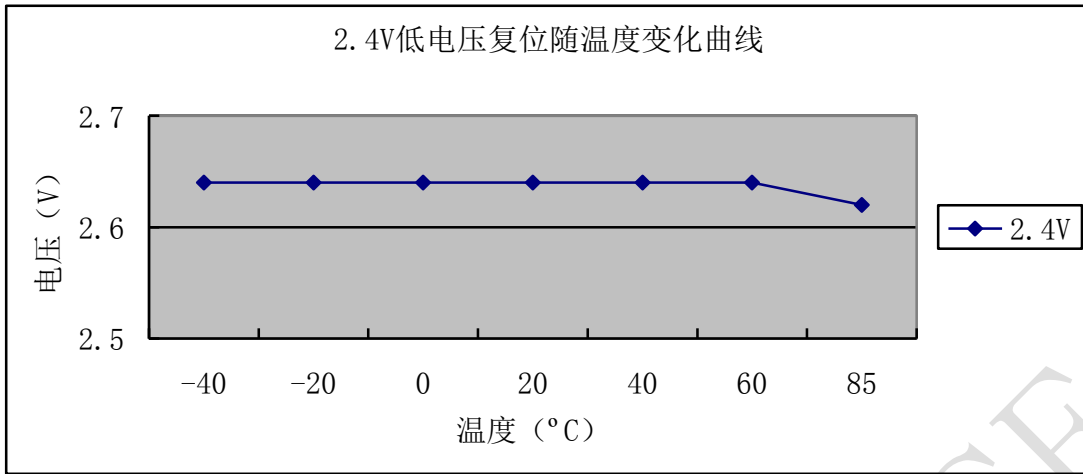


图 6-6 2.4V 低电压复位温度特性

### 6.13 3.6V 低电压复位温度特性

下图为实际芯片的测试数据，不同芯片会略微有所差异，仅供参考。

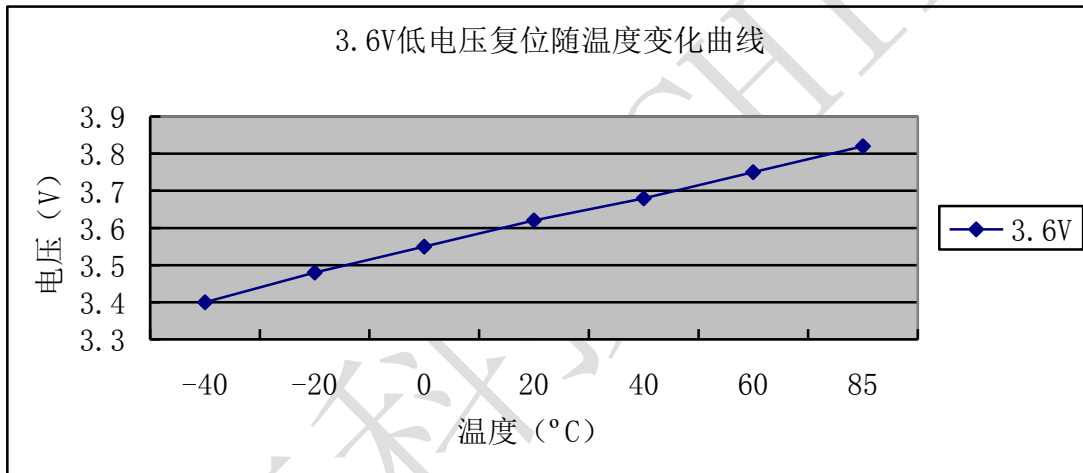


图 6-7 3.6V 低电压复位温度特性

### 6.14 内部参考电压 1.4V 电压和温度特性

下图为实际芯片的测试数据，不同芯片会略微有所差异，仅供参考。

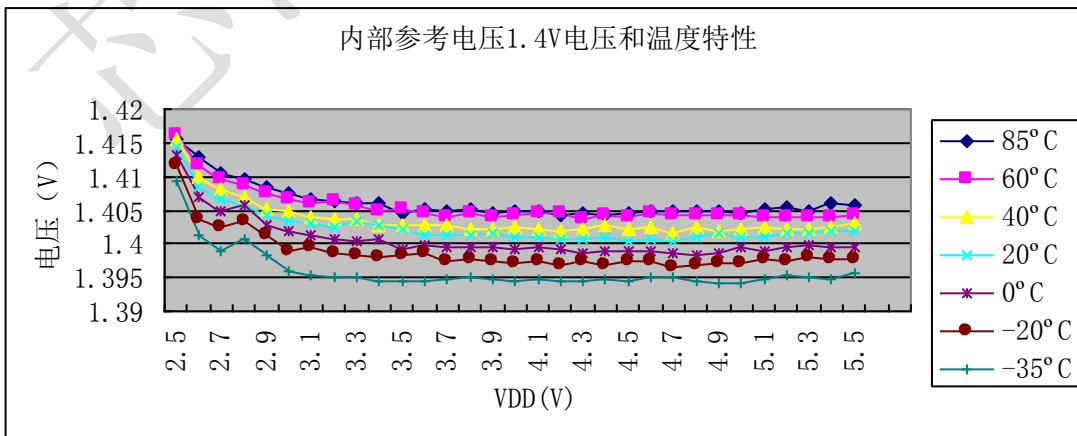


图 6-8 内置参考电压 1.4V 电压和温度特性

### 6.15 内部参考电压 2.0V 电压和温度特性

下图为实际芯片的测试数据，不同芯片会略微有所差异，仅供参考。

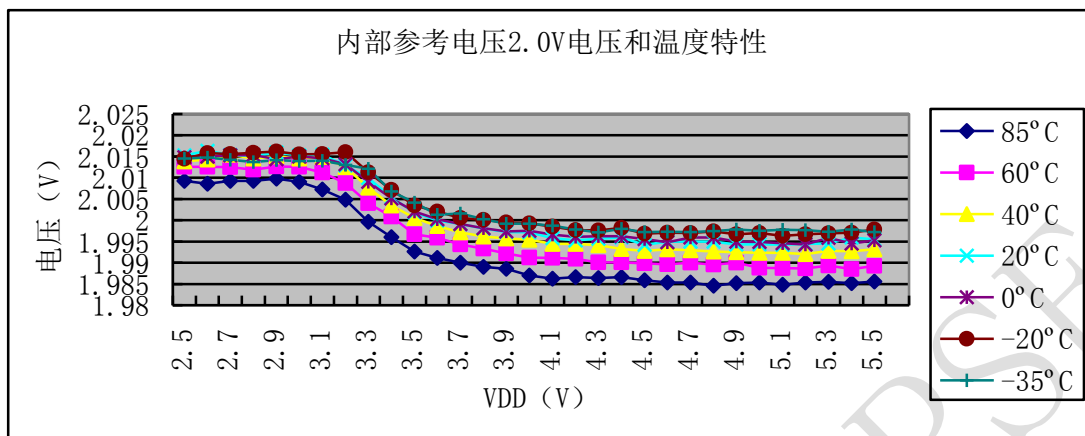


图 6-9 内置参考电压 2.0V 电压和温度特性

### 6.16 内部参考电压 3.0V 电压和温度特性

下图为实际芯片的测试数据，不同芯片会略微有所差异，仅供参考。

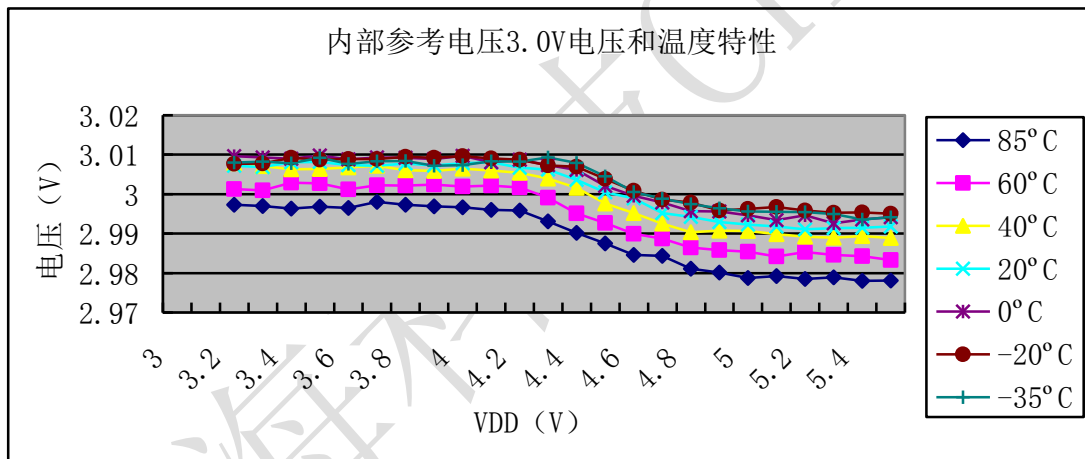


图 6-10 内置参考电压 3.0V 电压和温度特性

### 6.17 内部参考电压 4.0V 电压和温度特性

下图为实际芯片的测试数据，不同芯片会略微有所差异，仅供参考。

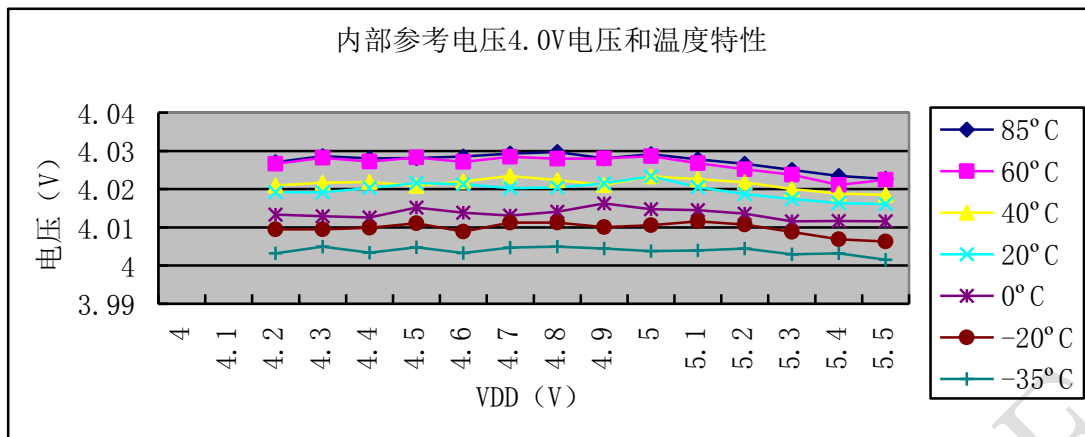


图 6-11 内置参考电压 4.0V 电压和温度特性

## 6.18 可靠性

### 6.18.1 ESD 特性

| 符号             | 参数            | 测试条件                    | 等级 | 最大值  | 单位 |
|----------------|---------------|-------------------------|----|------|----|
| $V_{ESD(HBM)}$ | HBM 模型 ESD 能力 | 25 °C, 测试标准 JESD22-A114 | 3A | 4000 | V  |
| $V_{ESD(MM)}$  | MM 模型 ESD 能力  | 25 °C, 测试标准 JESD22-A115 | B  | 200  | V  |

以上结果为样片测试结果，量产测试未进行该测试。

### 6.18.2 Latch up

| 符号 | 参数             | 测试条件                    | 等级 | 最大值 | 单位 |
|----|----------------|-------------------------|----|-----|----|
| LU | 静态 Latch up 等级 | 25 °C, JEDEC 标准 NO. 78C | I  | 600 | mA |

以上结果为样片测试结果，量产测试未进行该测试。

## 7 封装图

### 7.1 MSOP-10pin

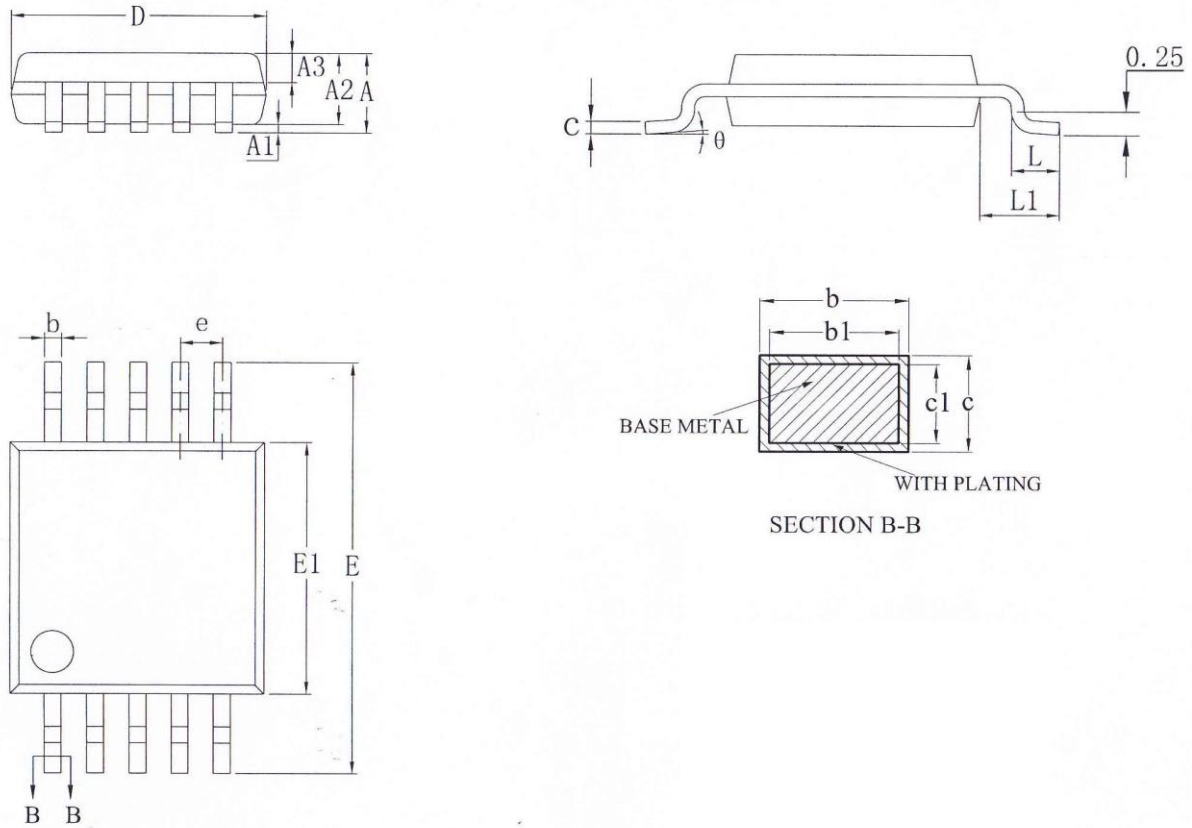


图 7-1

表 7-1

| SYMBOLS | MIN     | NOR  | MAX  |
|---------|---------|------|------|
|         | (mm)    |      |      |
| A       |         |      | 1.10 |
| A1      | 0.05    | -    | 0.15 |
| A2      | 0.75    | 0.85 | 0.95 |
| A3      | 0.30    | 0.35 | 0.40 |
| b       | 0.18    | -    | 0.26 |
| b1      | 0.17    | 0.20 | 0.23 |
| c       | 0.15    | -    | 0.19 |
| c1      | 0.14    | 0.15 | 0.16 |
| D       | 2.90    | 3.00 | 3.10 |
| E       | 4.70    | 4.90 | 5.10 |
| E1      | 2.90    | 3.00 | 3.10 |
| e       | 0.50BSC |      |      |
| L       | 0.40    | -    | 0.70 |
| L1      | 0.95REF |      |      |

|                |           |   |           |
|----------------|-----------|---|-----------|
| $\theta^\circ$ | $0^\circ$ | - | $8^\circ$ |
|----------------|-----------|---|-----------|

芯海科技 CHIPSEA

7.2 SOP-16pin

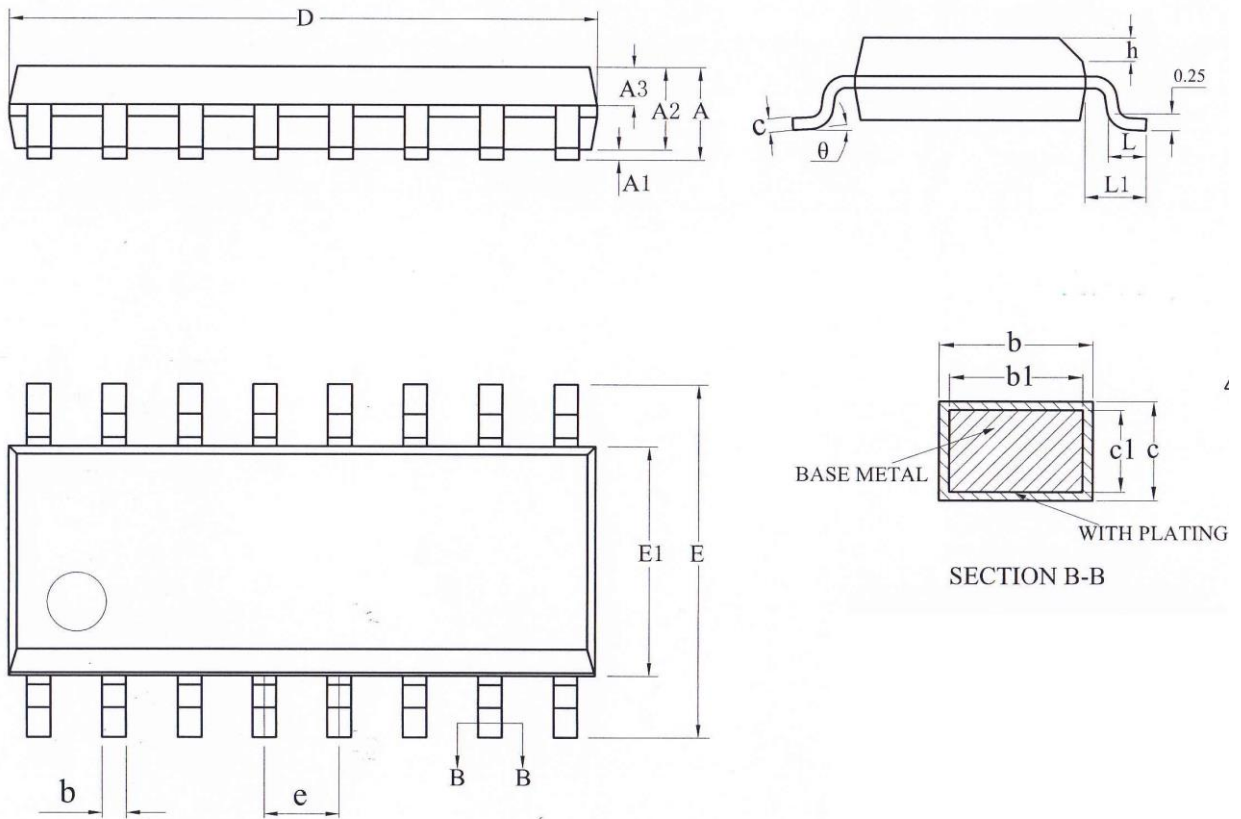


图 7-2

表 7-2

| SYMBOLS        | MIN     | NOR  | MAX   |
|----------------|---------|------|-------|
|                | (mm)    |      |       |
| A              |         |      | 1.75  |
| A1             | 0.10    | -    | 0.225 |
| A2             | 1.30    | 1.40 | 1.50  |
| A3             | 0.60    | 0.65 | 0.70  |
| b              | 0.390   | -    | 0.470 |
| b1             | 0.38    | 0.41 | 0.44  |
| c              | 0.20    | -    | 0.24  |
| c1             | 0.19    | 0.20 | 0.21  |
| D              | 9.80    | 9.90 | 10.00 |
| E              | 5.80    | 6.00 | 6.20  |
| E1             | 3.80    | 3.90 | 4.00  |
| e              | 1.27BSC |      |       |
| h              | 0.25    | -    | 0.50  |
| L              | 0.50    | -    | 0.80  |
| L1             | 1.05REF |      |       |
| $\theta^\circ$ | 0°      | -    | 8°    |

芯海科技CHIPSEA

### 7.3 QFN-16pin

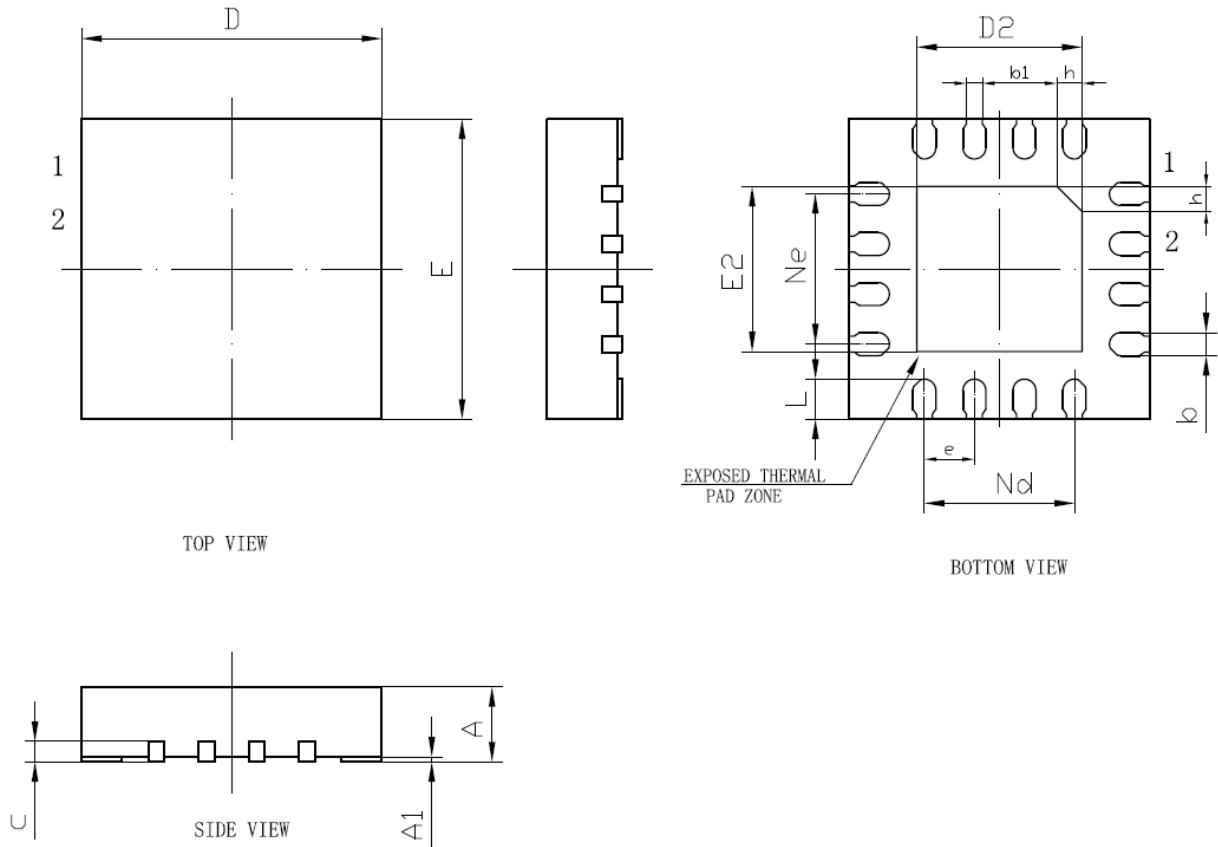


图 7-3

表 7-3

| SYMBOLS | MIN     | NOR  | MAX  |
|---------|---------|------|------|
|         | (mm)    |      |      |
| A       | 0.70    | 0.75 | 0.80 |
| A1      | 0       | 0.02 | 0.05 |
| b       | 0.18    | 0.25 | 0.30 |
| b1      | 0.16RFE |      |      |
| c       | 0.18    | 0.20 | 0.25 |
| D       | 2.90    | 3.00 | 3.10 |
| D2      | 1.55    | 1.65 | 1.75 |
| e       | 0.50BSC |      |      |
| Ne      | 1.50REF |      |      |
| Nd      | 1.50REF |      |      |
| E       | 2.90    | 3.00 | 3.10 |
| E2      | 1.55    | 1.65 | 1.75 |
| L       | 0.35    | 0.40 | 0.45 |
| H       | 0.20    | 0.25 | 0.30 |



## 8 单片机产品命名规则

### 8.1 产品型号说明

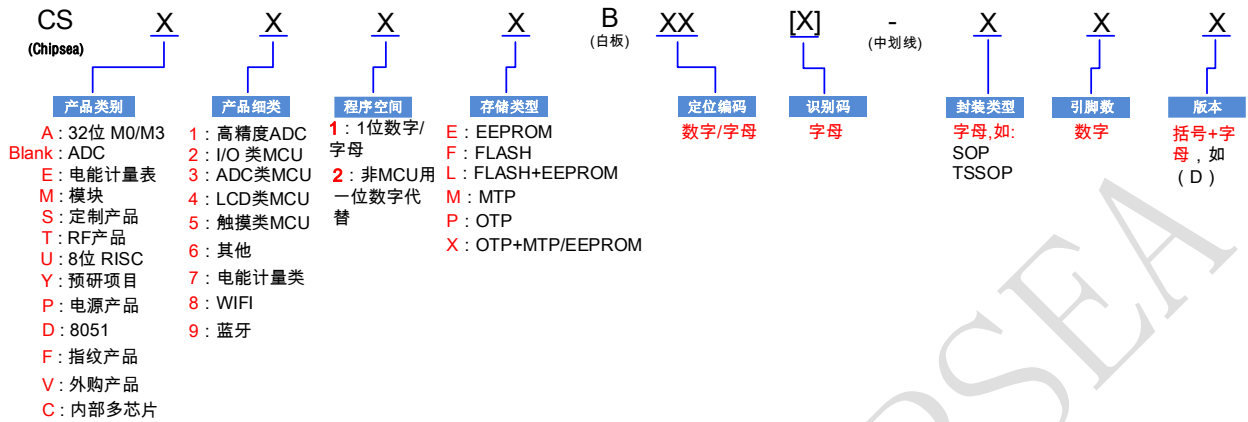


图 8-1

表 8-1 封装缩写表

| 标示符 | 封装类型    |
|-----|---------|
| BD  | Bonding |
| DI  | DIP     |
| SD  | SDIP    |
| SO  | SOP     |
| SS  | SSOP    |
| TS  | TSSOP   |
| QF  | QFP     |
| LQ  | LQFP    |
| TQ  | TQFP    |
| QN  | QFN     |
| MS  | MSOP    |

## 8.2 命名举例说明

表 8-2

| 名称             | 内核           | ROM 类型 | 功能分类 | 产品定位型号 | 芯片版本  | 封装形式 | 工作温度范围    | 封装材料              |
|----------------|--------------|--------|------|--------|-------|------|-----------|-------------------|
| CSU32M10-S0P16 | 8 位 Risc MCU | MTP    | ADC  | 20     | 第 1 版 | SOP  | -40~85 °C | 无铅封装 (PB-Free 封装) |

## 8.3 产品印字说明

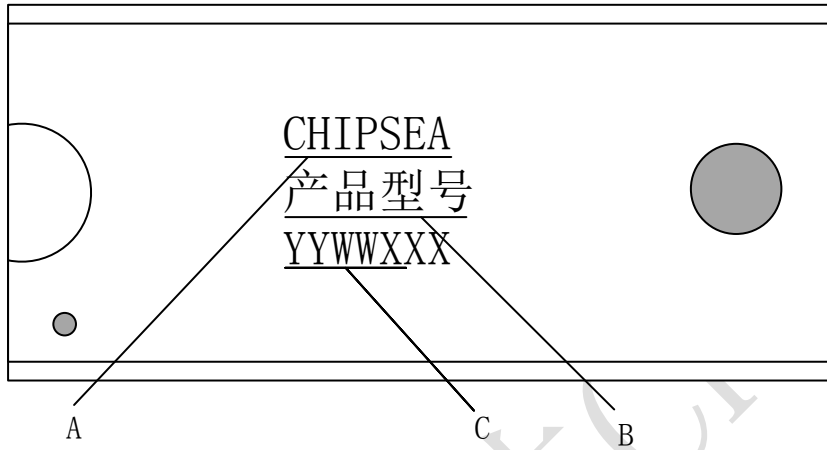


图 8-2

芯片正面印字一般有 3 行：

第一行为公司名称，为 CHIPSEA。

第二行为产品型号。对于一些小尺寸封装，会对产品型号进行缩减。

第三行为日期码。从左端起算，前两位为公历年号后两位；第三第四位为本年度日历周数，不足两位时左端补 0；最后三位为产品随机号。

例如，CSU32M10 的印字如下：

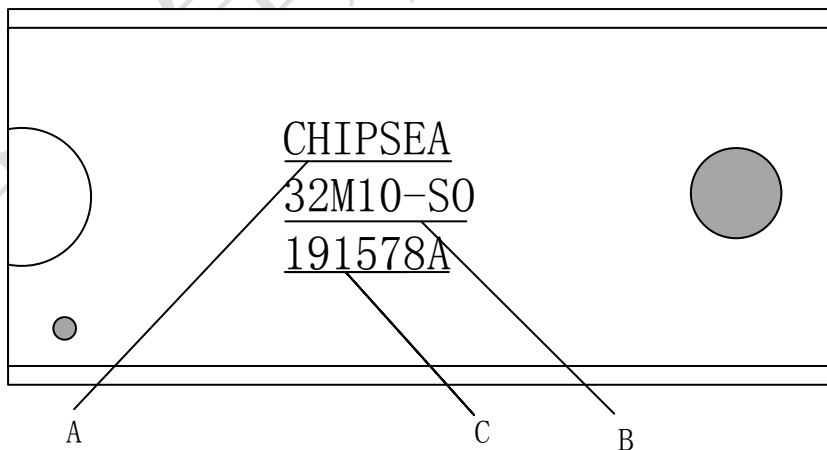


图 8-3

## 9 订货信息

表 9-1

| 产品型号            | 封装     | 环保 RoHS | 工作温度          | 包装 |
|-----------------|--------|---------|---------------|----|
| CSU32M10-MSOP10 | MSOP10 | Yes     | -40 °C ~85 °C | 管装 |
| CSU32M10-SOP16  | SOP16  | Yes     | -40 °C ~85 °C | 管装 |
| CSU32M11-SOP16  | SOP16  | Yes     | -40 °C ~85 °C | 管装 |
| CSU32M10-QFN16  | QFN16  | Yes     | -40 °C ~85 °C | 盘装 |

## 10 附录

### 10.1 使用 CSU32M10 替换 CSU32P20 方法说明

**第一步：**使用 IDE\_5.4.0 版本 IDE 打开以前 CSU32P20 源程序，芯片型号修改为 CSU32M10, 会重新生成对应芯片的头文件，汇编工程将头文件替换为 CSU32M10.inc, C 语言工程将原有程序头文件替换为 CSU32M10.h。若原 SysRegDefine.c 文件在该工程的根目录下，芯片型号修改后会自动将原 SysRegDefine.c 文件替换，若原 SysRegDefine.c 在自定义目录下，芯片修改后会在工程根目录下生成新的 SysRegDefine.c 文件，需要用户自行替换